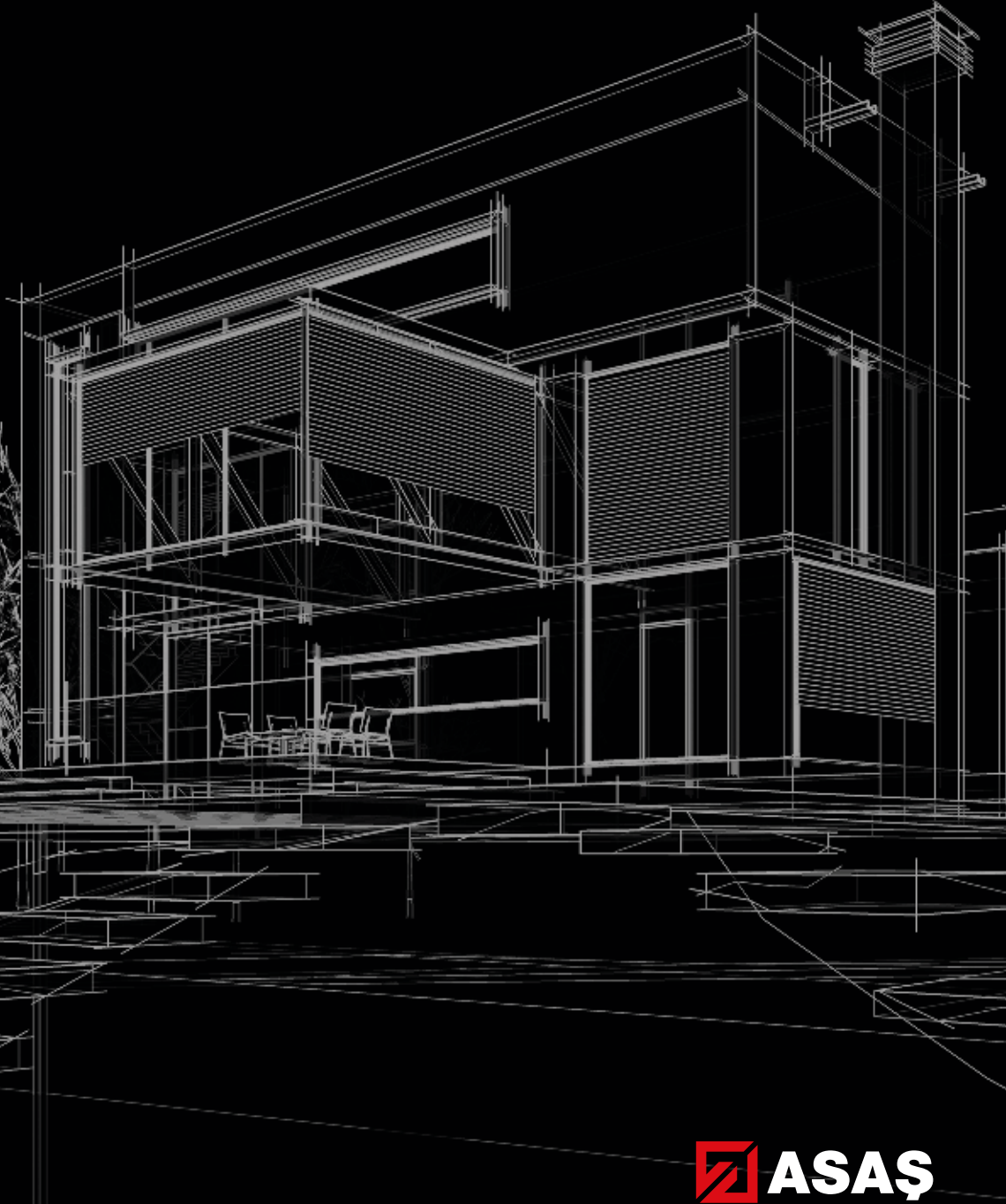


 **NATUROLL**

PANJUR VE KEPENK SİSTEMLERİ
ROLLER SHUTTER & COMMERCIAL DOOR SYSTEMS



 **ASAŞ**

NATUROLL

İÇİNDEKİLER / INDEX

	LAMELLER / SLATS	09
	TAP.....	10
	TSP.....	19
	TAX.....	22
	[EAS] ALT PARÇALAR / ENDSLATS	39
	[GUC] DİKMELER / GUIDE RAILS	51
	[TUB] BORULAR / TUBES	69
	[BAR] KUTULAR / BOXES	73
	AKSESUARLAR / ACCESSORIES	89
	ECA.....	90
	EGU.....	95
	SIN-HOS.....	98
	BRC.....	101
	ROL.....	104
	CAP.....	106
	SEC-LBD.....	111
	SSW.....	115
	PUL.....	118
	GEA-HHJ.....	119
	STB.....	127
	SNK.....	128
	MOTORLAR / MOTORS	131
	TMU.....	132
	TMM.....	144
	SANTRAL MOTOR.....	160
	KEPENK / STEEL SHUTTER	163
	MONOBLOK / PVC ROLLER SHUTTERS	195
	TEKNİK / TECHNICAL	227



HAKKIMIZDA

Panjur Üretim Tesisleri, Naturoll ve Motorroll markaları ile Türkiye ve dünya pazarının büyüyen yüksek kaliteli ürün talebini karşılamak amacıyla ASAŞ bünyesinde 2008 yılında üretimine başlamıştır. PVC Profil Üretim Tesisi ile birlikte Panjur Üretim Tesisi, 35.000 m²'si kapalı olmak üzere toplam 60.000 m²'den oluşmaktadır. Tesis, yılda 30.000.000 metre panjur üretim kapasitesi ile hizmet vermektedir.

Tesislerde;

- Alüminyum Rollform teknolojisi ile poliüretan dolgulu 37-39-43-55-55 Eco ve 77 mm panjur ve garaj kapısı lamelleri
- Alüminyum Panjur Kutuları (137-400 mm)
- Çelik Kepenk Profilleri
- Galvanizli Sekizgen Borular (40-60-70 mm)
- Panjur ve Kepenk Sistemlerine ait tamamlayıcı aksesuarlar
- PVC Monoblok Panjur Sistemlerinin üretimi gerçekleştirilmektedir.

Panjur lamel ve kutu üretiminde kullanılan poliüretan polyamid (PURPA) ve polyester boyalı levhalar, Asaş Alüminyum Yassı Mamuller Üretim Tesisleri'nden temin edilmektedir.

Panjur lamel üretimlerinde, Panjur ve garaj kapısı sistemlerinde kullanılan tüm ekstrüzyon profiller; Asaş Alüminyum Ekstrüzyon Tesisleri'nde üretilmekte ve toz boya tesislerinde boyanmaktadır.

PVC monoblok sistemlerinde kullanılan tüm PVC profillerin üretimi ve laminasyon kaplama işlemi Asaş PVC Profil Üretim Tesisleri'nde gerçekleştirilmektedir.



ABOUT US

Roller Shutter Production Facilities started its production operations within ASAŞ organization in 2008 in order to meet the growing demand for high quality products under Naturoll and Motorroll brands in Turkey and in world markets. Together with PVC Profile Production Facility, Roller Shutter Production Facility consists of a total of 60.000 m², of which 35.000 m² is enclosed. The facility operates with annual 30.000.000 meters of Roller Shutter production capacity.

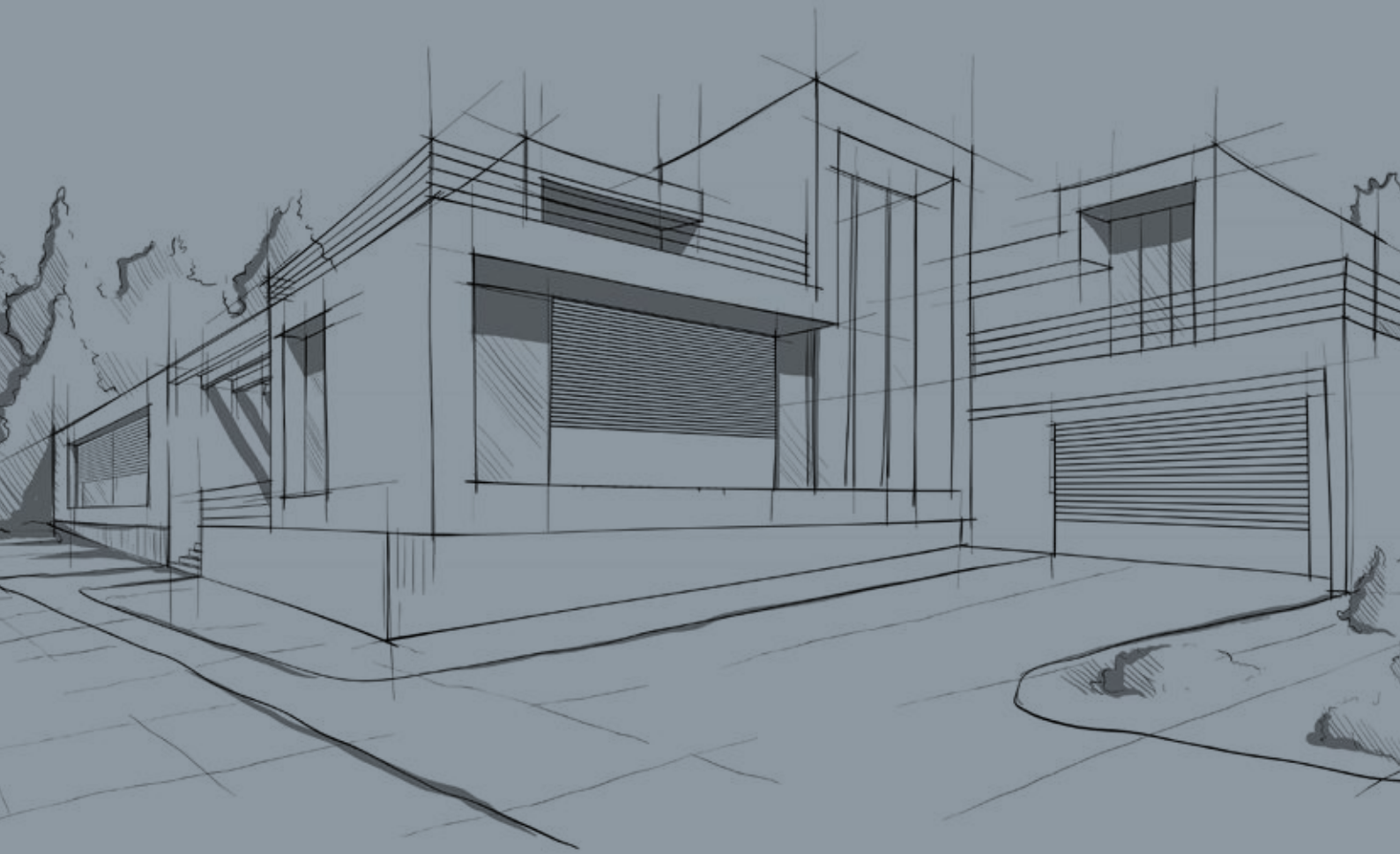
The production of the following products is carried out in our facilities:

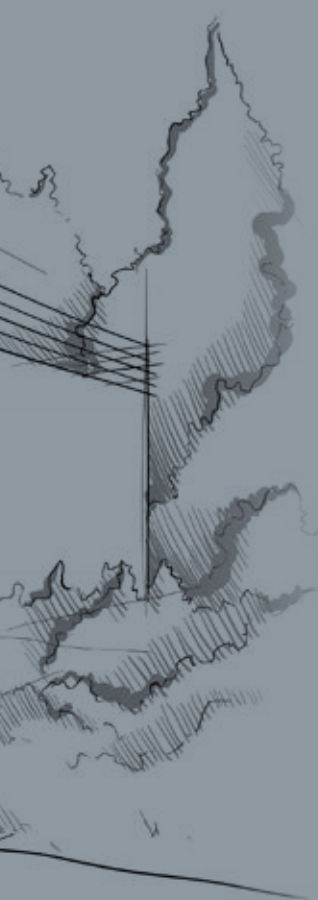
- 37-39-43-55-55 Eco and 77 mm roller shutter and garage door slats with polyurethane filling by Aluminum Rollform technology
- Aluminum Roller Shutter Boxes (137-400 mm)
- Steel Commercial Door Profiles
- Galvanized Octagonal Tubes (40-60-70 mm)
- Accessories for Roller Shutter and Commercial Door Systems
- PVC Monoblock Roller Shutter Systems

Polyurethane polyamide (PURPA) and polyester painted sheets, which are used in the production of roller shutter slats and boxes are supplied from Asaş Aluminum Flat Products Production Facilities.

All extrusion profiles that are used in the production of Roller Shutter slats, which are used in the production of roller shutter and garage door systems are produced at Asaş Aluminum Extrusion Facilities and painted at powder coating facilities.

Production and lamination coating operation of all PVC profiles that are used in PVC monoblock systems are carried out in Asaş PVC Profile Production Facilities.





LAMELLER SLATS

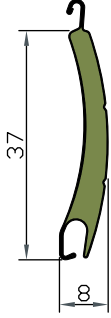
■ TAP

■ TSP

■ TAX

■ 37 mm

Standart yoğunlukta poliüretan dolgulu 37 mm, delikli lamel
37 mm slat, standard density polyurethane, with perforation



Ürün Kodu / Product Code
TAP.P.SD.W16.37S

└ Beyaz / White

Özellikler / Specs of slats

Bir metrenin ağırlığı Weight per meter	Bir metre karenin ağırlığı Weight per square meter	Bir metre yükseklikteki lamel sayısı Number of slats per one meter height	Tavsiye edilen azami en Maximum recommended width	Tavsiye edilen azami yükseklik Maximum recommended height	Standart üretim boyu Standard manufacturing length	Paket içeriği Package contents
0,094 kg	2,558 kg	27 adet pieces	2.500 mm	2.500 mm	6.500 m	50 adet pieces (325 m)

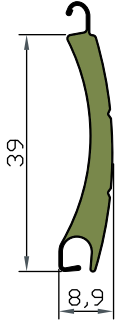
Renk Seçenekleri / Available Colors

Renk Kodu / Color Code

BEYAZ - White	W 16
METALİK GRİ - Silver Metallic	Y 06
AÇIK BEJ - Light Beige	B 11
KREM - Ivory	B 15
KAHVERENGİ - Brown	M 14
BRONZ - Bronze	M 10
MAUN - Normmahogany	M 16
KOYU AHŞAP - Dark Wood	A 25
MAUN AHŞAP - Mahogany Wood	A 35
ALTIN MEŞE - Golden Oak	A 40
CEVİZ - Nussbaum	A 60

■ 39 mm

Standart yoğunlukta poliüretan dolgulu 39 mm, delikli lamel
39 mm slat, standard density polyurethane, with perforation



Ürün Kodu / Product Code
TAP.P.SD.W16.39S

└ Beyaz / White

Özellikler / Specs of slats

Bir metrenin ağırlığı Weight per meter	Bir metre karenin ağırlığı Weight per square meter	Bir metre yükseklikteki lamel sayısı Number of slats per one meter height	Tavsiye edilen azami en Maximum recommended width	Tavsiye edilen azami yükseklik Maximum recommended height	Standart üretim boyu Standard manufacturing length	Paket içeriği Package contents
0,102 kg	2,621 kg	26 adet pieces	2.600 mm	2.600 mm	6.500 mm	50 adet pieces (325 m)

Renk Seçenekleri / Available Colors

Renk Kodu / Color Code

BEYAZ - White	W 16
GRI ALÜMİNYUM - Grey Aluminium	Y 07
METALİK GRI - Silver Metallic	Y 06
TRAFİK GRI - Traffic Grey	V 43
ANTRASİT GRI - Anthracite Grey	V 16
AÇIK BEJ - Light Beige	B 11
BEJ GRI - Beige Grey	B 06
AÇIK BRONZ - Light Bronze	M 12
KREM - Ivory	B 15
KAHVERENGİ - Brown	M 14
BRONZ - Bronze	M 10
MAUN - Normmahogany	M 16
YOSUN YEŞİLİ - Mossgreen	V 05
KOYU AHŞAP - Dark Wood	A 25
MAUN AHŞAP - Mahogany Wood	A 35
ALTIN MEŞE - Golden Oak	A 40
CEVİZ - Nussbaum	A 60

■ 43 mm

Standart yoğunlukta poliüretan dolgulu 43 mm, delikli lamel
43 mm slat, standard density polyurethane, with perforation



Ürün Kodu / Product Code
TAP.P.SD.W16.43S

└ Beyaz / White

Özellikler / Specs of slats

Bir metrenin ağırlığı Weight per meter	Bir metre karenin ağırlığı Weight per square meter	Bir metre yükseklikteki lamel sayısı Number of slats per one meter height	Tavsiye edilen azami en Maximum recommended width	Tavsiye edilen azami yükseklik Maximum recommended height	Standart üretim boyu Standard manufacturing length	Paket içeriği Package contents
0,112 kg	2,614 kg	23 adet pieces	3.000 mm	2.700 mm	6.500 mm	30 adet pieces (195 m)

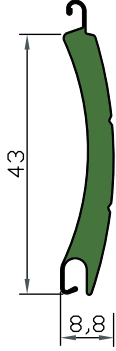
Renk Seçenekleri / Available Colors

Renk Kodu / Color Code

BEYAZ - White	W 16
METALİK GRİ - Silver Metallic	Y 06
ANTRASİT GRİ - Anthracite Grey	V 16
AÇIK BEJ - Light Beige	B 11
BEJ GRİ - Beige Grey	B 06
KREM - Ivory	B 15
KAHVERENGİ - Brown	M 14
MAUN - Normmahagony	M 16
YOSUN YEŞİLİ - Mossgreen	V 05
KOYU AHŞAP - Dark Wood	A 25
MAUN AHŞAP - Mahagony Wood	A 35
ALTIN MEŞE - Golden Oak	A 40
CEVİZ - Nussbaum	A 60

■ 43 mm

Yüksek yoğunlukta poliüretan dolgulu 43 mm, delikli lamel
43 mm slat, high density polyurethane, with perforation



Ürün Kodu / Product Code
TAP.P.HD.W16.43S

— Beyaz / White

Özellikler / Specs of slats

Bir metrenin ağırlığı Weight per meter	Bir metrekarenin ağırlığı Weight per square meter	Bir metre yükseklikteki lamel sayısı Number of slats per one meter height	Tavsiye edilen azami en Maximum recommended width	Tavsiye edilen azami yükseklik Maximum recommended height	Standart üretim boyu Standard manufacturing length	Paket içeriği Package contents
0,147 kg	3,420 kg	23 adet pieces	3.000 mm	2.700 mm	6.500 mm	30 adet pieces (195 m)

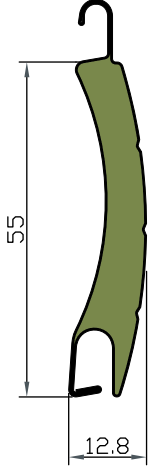
Renk Seçenekleri / Available Colors

Renk Kodu / Color Code

BEYAZ - White	W 16
METALİK GRİ - Silver Metallic	Y 06
ANTRASİT GRİ - Anthracite Grey	V 16
AÇIK BEJ - Light Beige	B 11
BEJ GRİ - Beige Grey	B 06
KREM - Ivory	B 15
KAHVERENGİ - Brown	M 14
MAUN - Normmahagony	M 16
YOSUN YEŞİLİ - Mossgreen	V 05
KOYU AHŞAP - Dark Wood	A 25
MAUN AHŞAP - Mahagony Wood	A 35
ALTIN MEŞE - Golden Oak	A 40
CEVİZ - Nussbaum	A 60

■ 55 mm

Standart yoğunlukta poliüretan dolgulu 55 mm, delikli lamel
55 mm slat, standard density polyurethane, with perforation



Ürün Kodu / Product Code
TAP.P.SD.W16.55S

└ Beyaz / White

Özellikler / Specs of slats

Bir metrenin ağırlığı Weight per meter	Bir metrekarenin ağırlığı Weight per square meter	Bir metre yükseklikteki lamel sayısı Number of slats per one meter height	Tavsiye edilen azami en Maximum recommended width	Tavsiye edilen azami yükseklik Maximum recommended height	Standart üretim boyu Standard manufacturing length	Paket içeriği Package contents
0,192 kg	3,490 kg	18 adet pieces	3.500 mm	3.000 mm	6.500 mm	20 adet pieces (130 m)

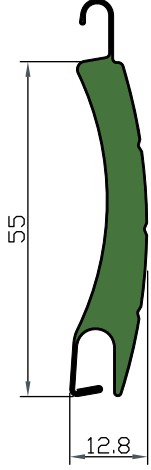
Renk Seçenekleri / Available Colors

Renk Kodu / Color Code

BEYAZ - White	W 16
METALİK GRİ - Silver Metallic	Y 06
TRAFİK GRİ - Traffic Grey	V 43
KOYU GRİ - Dark Grey	Y 38
KOYU BEJ - Dark Beige	B 19
AÇIK BEJ - Light Beige	B 11
KREM - Ivory	B 15
KAHVERENGİ - Brown	M 14
BRONZ - Bronze	M 10
YOSUN YEŞİLİ - Mossgreen	V 05
KOYU AHŞAP - Dark Wood	A 25
MAUN AHŞAP - Mahogany Wood	A 35
ALTIN MEŞE - Golden Oak	A 40

■ 55 mm

Yüksek yoğunlukta poliüretan dolgulu 55 mm, delikli lamel
55 mm slat, high density polyurethane, with perforation



Ürün Kodu / Product Code

TAP.P.HD.W16.55S

└ Beyaz / White

Özellikler / Specs of slats

Bir metrenin ağırlığı Weight per meter	Bir metrekarenin ağırlığı Weight per square meter	Bir metre yükseklikteki lamel sayısı Number of slats per one meter height	Tavsiye edilen azami en Maximum recommended width	Tavsiye edilen azami yükseklik Maximum recommended height	Standart üretim boyu Standard manufacturing length	Paket içeriği Package contents
0,251 kg	4,571 kg	18 adet pieces	3.500 mm	3.000 mm	6.500 mm	20 adet pieces (130 m)

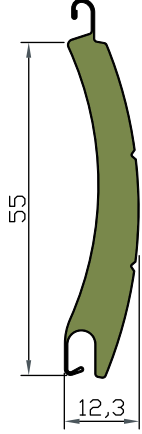
Renk Seçenekleri / Available Colors

Renk Kodu / Color Code

BEYAZ - White	W 16
METALİK GRİ - Silver Metallic	Y 06
TRAFİK GRİ - Traffic Grey	V 43
KOYU GRİ - Dark Grey	Y 38
KOYU BEJ - Dark Beige	B 19
AÇIK BEJ - Light Beige	B 11
KREM - Ivory	B 15
KAHVERENGİ - Brown	M 14
BRONZ - Bronze	M 10
YOSUN YEŞİLİ - Mossgreen	V 05
KOYU AHŞAP - Dark Wood	A 25
MAUN AHŞAP - Mahogany Wood	A 35
ALTIN MEŞE - Golden Oak	A 40

■ 55 mm eco

Standart yoğunlukta poliüretan dolgulu 55 mm eco, delikli lamel
55 mm eco slat, standard density polyurethane, with perforation



Ürün Kodu / Product Code
TAP.P.SD.W16.55E

└ Beyaz / White

Özellikler / Specs of slats

Bir metrenin ağırlığı Weight per meter	Bir metrekarenin ağırlığı Weight per square meter	Bir metre yükseklikteki lamel sayısı Number of slats per one meter height	Tavsiye edilen azami en Maximum recommended width	Tavsiye edilen azami yükseklik Maximum recommended height	Standart üretim boyu Standard manufacturing length	Paket içeriği Package contents
0,152 kg	2,777 kg	18 adet pieces	3.000 mm	2.700 mm	6.500 mm	20 adet pieces (130 m)

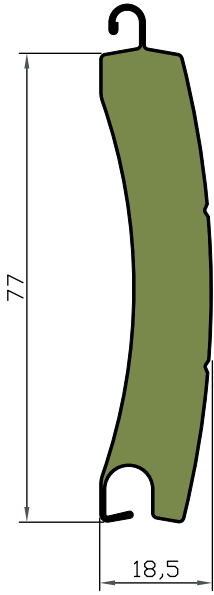
Renk Seçenekleri / Available Colors

Renk Kodu / Color Code

BEYAZ - White	W 16
GRI ALÜMİNYUM - Grey Aluminium	Y 07
METALİK GRI - Silver Metallic	Y 06
TRAFİK GRI - Traffic Grey	V 43
ANTRASİT GRI - Anthracite Grey	V 16
KOYU BEJ - Dark Beige	B 19
AÇIK BEJ - Light Beige	B 11
BEJ GRI - Beige Grey	B 06
AÇIK BRONZ - Light Bronze	M 12
KREM - Ivory	B 15
KAHVERENGİ - Brown	M 14
BRONZ - Bronze	M 10
MAUN - Normmahogany	M 16
KOYU AHŞAP - Dark Wood	A 25
MAUN AHŞAP - Mahogany Wood	A 35
ALTIN MEŞE - Golden Oak	A 40
CEVİZ - Nussbaum	A 60

■ 77 mm

Standart yoğunlukta poliüretan dolgulu 77 mm, deliksiz lamel
77 mm slat, standard density polyurethane, without perforation



Ürün Kodu / Product Code
TAP.N.SD.W16.77S

└ Beyaz / White

Özellikler / Specs of slats

Bir metrenin ağırlığı Weight per meter	Bir metrekarenin ağırlığı Weight per square meter	Bir metre yükseklikteki lamel sayısı Number of slats per one meter height	Tavsiye edilen azami en Maximum recommended width	Tavsiye edilen azami yükseklik Maximum recommended height	Standart üretim boyu Standard manufacturing length	Paket içeriği Package contents
0,371 kg	4,825 kg	13 adet pieces	5.000 mm	3.000 mm	6.000 mm	10 adet pieces (60 m)

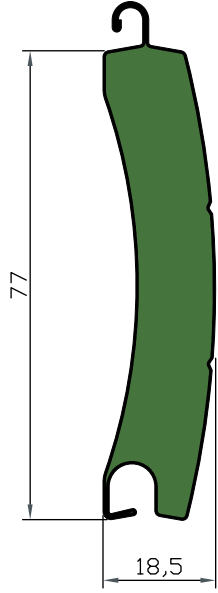
Renk Seçenekleri / Available Colors

Renk Kodu / Color Code

BEYAZ - White	W 16
GRI ALÜMİNYUM - Grey Aluminium	Y 07
METALİK GRI - Silver Metallic	Y 06
TRAFİK GRI - Traffic Grey	V 43
ANTRASİT GRI - Anthracite Grey	V 16
KOYU GRI - Dark Grey	Y 38
AÇIK BEJ - Light Beige	B 11
AÇIK BRONZ - Light Bronze	M 12
KREM - Ivory	B 15
KAHVERENGİ - Brown	M 14
SIYAH - Black	D 22
YOSUN YEŞİLİ - Mossgreen	V 05
KOYU AHŞAP - Dark Wood	A 25
ALTIN MEŞE - Golden Oak	A 40

■ 77 mm

Yüksek yoğunlukta poliüretan dolgulu 77 mm, deliksiz lamel
77 mm slat, high density polyurethane, without perforation



Ürün Kodu / Product Code
TAP.N.HD.W16.77S

└ Beyaz / White

Özellikler / Specs of slats

Bir metrenin ağırlığı Weight per meter	Bir metrekaresinin ağırlığı Weight square meter	Bir metre yükseklikteki lamel sayısı Number of slats per one meter height	Tavsiye edilen azami en Maximum recommended width	Tavsiye edilen azami yükseklik Maximum recommended height	Standart üretim boyu Standard manufacturing length	Paket içeriği Package contents
0,552 kg	7,170 kg	13 adet pieces	5.000 mm	3.000 mm	6.000 mm	10 adet pieces (60 m)

Renk Seçenekleri / Available Colors

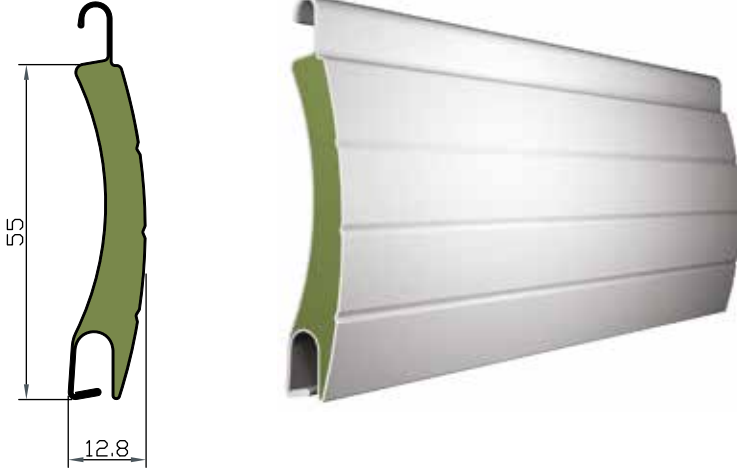
Renk Kodu / Color Code

BEYAZ - White	W 16
GRI ALÜMİNYUM - Grey Aluminium	Y 07
METALİK GRI - Silver Metallic	Y 06
TRAFİK GRI - Traffic Grey	V 43
ANTRASİT GRI - Anthracite Grey	V 16
KOYU GRI - Dark Grey	Y 38
AÇIK BEJ - Light Beige	B 11
AÇIK BRONZ - Light Bronze	M 12
KREM - Ivory	B 15
KAHVERENGİ - Brown	M 14
SIYAH - Black	D 22
YOSUN YEŞİLİ - Mossgreen	V 05
KOYU AHŞAP - Dark Wood	A 25
ALTIN MEŞE - Golden Oak	A 40

■ 55 mm

Standart yoğunlukta poliüretan dolgulu 55 mm, deliksiz çelik lamel (PVC film kaplı)

Steel slat 55 mm, with standard density polyurethane, without perforation (pvc coated)



Ürün Kodu / Product Code

TSP.N.SD.001.55S

Özel Beyaz / Special White

Özellikler / Specs of slats

Bir metrenin ağırlığı Weight per meter	Bir metre karenin ağırlığı Weight per square meter	Bir metre yükseklikteki lamel sayısı Number of slats per one meter height	Tavsiye edilen azami en Maximum recommended width	Tavsiye edilen azami yükseklik Maximum recommended height	Standart üretim boyu Standard manufacturing length	Paket içeriği Package contents
0,488 kg	8,879 kg	18,00 adet pieces	5.000 mm	3.000 mm	6.500 mm	15 adet pieces (97,5 m)

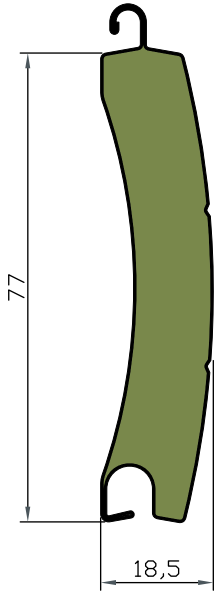
Renk Seçenekleri / Available Colors

Renk Kodu / Color Code

ÖZEL BEYAZ - Special White	001
ÖZEL GRİ - Special Grey	002
ÖZEL AÇIK BEJ - Special Light Beige	003
ÖZEL KOYU AĞŞAP - Special Dark Wood	004

■ 77 mm

Standart yoğunlukta poliüretan dolgulu 77 mm, çelik deliksiz lamel (PVC film kaplı)
Steel slat 77 mm, standard density polyurethane, without perforation (PVC coated)



Ürün Kodu / Product Code
TSP.N.SD.001.77S
Beyaz / White

Özellikler / Specs of slats

Bir metrenin ağırlığı Weight per meter	Bir metre karenin ağırlığı Weight per square meter	Bir metre yükseklikteki lamel sayısı Number of slats per one meter height	Tavsiye edilen azami en Maximum recommended width	Tavsiye edilen azami yükseklik Maximum recommended height	Standart üretim boyu Standard manufacturing length	Paket içeriği Package contents
0,780 kg	10,141 kg	13.00 adet pieces	5.500 mm	3.000 mm	6.000 mm	10 adet pieces (60 m)

Renk Seçenekleri / Available Colors

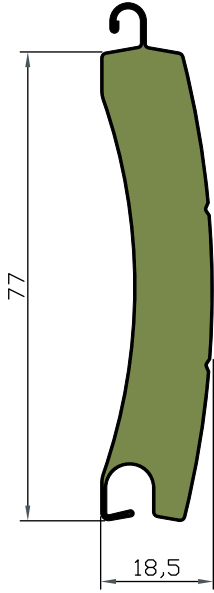
Renk Kodu / Color Code

ÖZEL BEYAZ - Special White	001
ÖZEL GRİ - Special Grey	002
ÖZEL AÇIK BEJ - Special Light Beige	003
ÖZEL KOYU AHŞAP - Special Dark Wood	004

■ 77 mm

Standart yoğunlukta poliüretan dolgulu 77 mm, deliksiz çelik lamel (Polyester polyamid boyalı)

Steel slat 77 mm, standard density polyurethane, without perforation (Polyester polyamide painted)

Ürün Kodu / Product Code
TSP.N.PP.001.77S

Beyaz / White

Özellikler / Specs of slats

Bir metrenin ağırlığı Weight per meter	Bir metre karenin ağırlığı Weight per square meter	Bir metre yükseklikteki lamel sayısı Number of slats per one meter height	Tavsiye edilen azami en Maximum recommended width	Tavsiye edilen azami yükseklik Maximum recommended height	Standart üretim boyu Standard manufacturing length	Paket içeriği Package contents
0,780 kg	10,141 kg	13.00 adet pieces	5.500 mm	3.000 mm	6.000 mm	10 adet pieces (60 m)

Renk Seçenekleri / Available Colors

Renk Kodu / Color Code

ÖZEL BEYAZ - Special White	001
ÖZEL METALİK GRİ - Special Metallic Grey	002

■ 55 mm

Alüminyum çift duvarlı 55 mm, lamel

Extruded aluminium slat 55 mm, double wall



Ürün Kodu / Product Code

TAX.N.DW000.55S

Pres / Mill Finish

Özellikler / Specs

Bir metrenin ağırlığı Weight per meter	Bir metrekarenin ağırlığı Weight per square meter	Bir metre yükseklikteki lamel sayısı Number of slats per one meter height	Tavsiye edilen azami en Maximum recommended width	Tavsiye edilen azami yükseklik Maximum recommended height	Standart üretim boyu Standard manufacturing length	Paket içeriği Package contents
0,564 kg	10,255 kg	18 adet pieces	4.500 mm	3.000 mm	6.500 mm	5 adet pieces (32,5 m)

* Özel ölçüler için minimum sipariş miktarı 600 kg dır.

* For special sizes minimum order quantity is 600 kg.

Renk Seçenekleri / Available Colors

Renk Kodu / Color Code

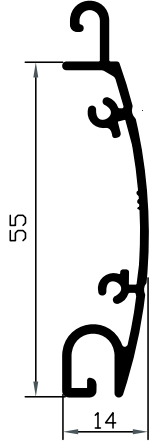
PRES - Mill Finish	000
BEYAZ - White	W 16
KOYU GRİ - Dark Grey	Y 38
METALİK GRİ - Silver Metallic	Y 06
KREM - Ivory	B 15
AÇIK BEJ - Light Beige	B 11
KAHVERENGİ - Brown	M 14

Lamine Kaplama
LaminatedRAL Renkleri
RAL Colors

■ 55 mm

Alüminyum tek duvarlı 55 mm lamel

Extruded aluminium slat 55 mm, single wall



Ürün Kodu / Product Code

TAX.N.SW000.55S

Pres / Mill Finish

Özellikler / Specs

Bir metrenin ağırlığı Weight per meter	Bir metrekarenin ağırlığı Weight per square meter	Bir metre yükseklikteki lamel sayısı Number of slats per one meter height	Tavsiye edilen azami en Maximum recommended width	Tavsiye edilen azami yükseklik Maximum recommended height	Standart üretim boyu Standard manufacturing length	Paket içeriği Package contents
0,461 kg	8,382 kg	18 adet pieces	4.500 mm	3.000 mm	6.500 mm	5 adet pieces (32,5 m)

* Özel ölçüler için minimum sipariş miktarı 600 kg dır.

* For special sizes minimum order quantity is 600 kg.

Renk Seçenekleri / Available Colors

Renk Kodu / Color Code

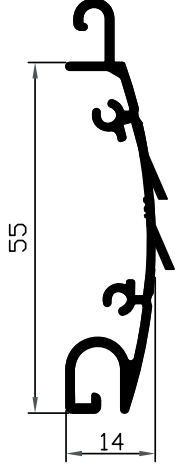
PRES - Mill Finish	000
BEYAZ - White	W 16
KOYU GRİ - Dark Grey	Y 38
METALİK GRİ - Silver Metallic	Y 06
KREM - Ivory	B 15
AÇIK BEJ - Light Beige	B 11
KAHVERENGİ - Brown	M 14

RAL Renkleri
RAL Colors

■ 55 mm

Alüminyum tek duvarlı 55 mm lamel, 20 mm aralıklı menfez delikli

Extruded aluminium slat 55 mm single wall, ventilation type, the distance between two ventilation is 20 mm



Ürün Kodu / Product Code

TAX.N.SW000.55B

Pres / Mill Finish

Özellikler / Specs

Bir metrenin ağırlığı Weight per meter	Bir metre karenin ağırlığı Weight per square meter	Bir metre yükseklikteki lamel sayısı Number of slats per one meter height	Tavsiye edilen azami en Maximum recommended width	Tavsiye edilen azami yükseklik Maximum recommended height	Standart üretim boyu Standard manufacturing length	Paket içeriği Package contents
0,443 kg	8,045 kg	18 adet pieces	4.500 mm	3.000 mm	6.500 mm	5 adet pieces (32,5 m)

* Özel ölçüler için minimum sipariş miktarı 600 kg dır.

* For special sizes minimum order quantity is 600 kg.

Renk Seçenekleri / Available Colors

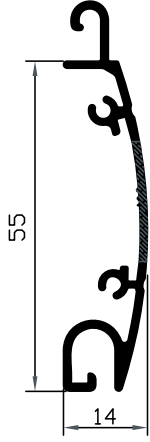
Renk Seçenekleri / Available Colors	Renk Kodu / Color Code
PRES - Mill Finish	000
BEYAZ - White	W 16
KOYU GRİ - Dark Grey	Y 38
METALİK GRİ - Silver Metallic	Y 06
KREM - Ivory	B 15
AÇIK BEJ - Light Beige	B 11
KAHVERENGİ - Brown	M 14

RAL Renkleri
RAL Colors

■ 55 mm

Alüminyum tek duvarlı 55 mm lamel, 20 mm pencere aralıklı

Extruded aluminium slat 55 mm single wall, window perforated type, the distance between two perforation is 20 mm



Ürün Kodu / Product Code

TAX.N.SW000.55D

Pres / Mill Finish

Özellikler / Specs

Bir metrenin ağırlığı Weight per meter	Bir metre karenin ağırlığı Weight per square meter	Bir metre yükseklikteki lamel sayısı Number of slats per one meter height	Tavsiye edilen azami en Maximum recommended width	Tavsiye edilen azami yükseklik Maximum recommended height	Standart üretim boyu Standard manufacturing length	Paket içeriği Package contents
0,392 kg	7,121 kg	18 adet pieces	4.500 mm	3.000 mm	6.500 mm	5 adet pieces (32,5 m)

* Özel ölçüler için minimum sipariş miktarı 600 kg dır.

* For special sizes minimum order quantity is 600 kg.

Renk Seçenekleri / Available Colors

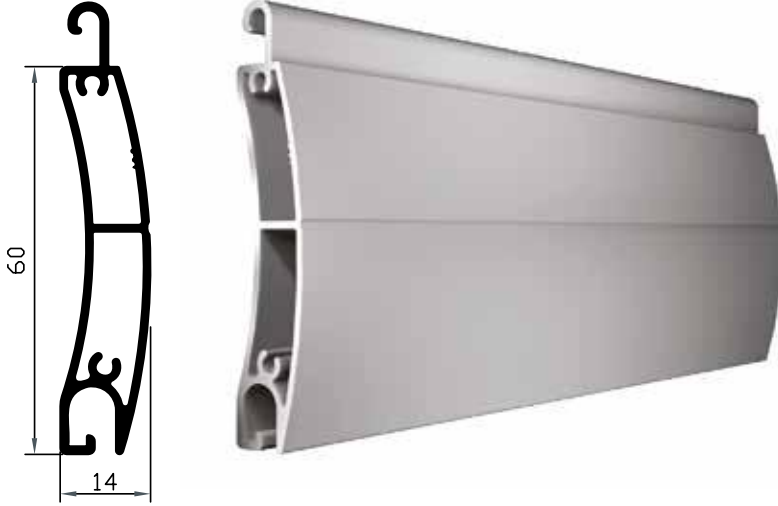
Renk Seçenekleri / Available Colors	Renk Kodu / Color Code
PRES - Mill Finish	000
BEYAZ - White	W 16
KOYU GRİ - Dark Grey	Y 38
METALİK GRİ - Silver Metallic	Y 06
KREM - Ivory	B 15
AÇIK BEJ - Light Beige	B 11
KAHVERENGİ - Brown	M 14

RAL Renkleri
RAL Colors

■ 60 mm

Alüminyum çift duvarlı 60 mm lamel

Extruded aluminium slat 60 mm double wall



Ürün Kodu / Product Code

TAX.N.DW000.60S

Pres / Mill Finish

Özellikler / Specs

Bir metrenin ağırlığı Weight per meter	Bir metrekarenin ağırlığı Weight per square meter	Bir metre yükseklikteki lamel sayısı Number of slats per one meter height	Tavsiye edilen azami en Maximum recommended width	Tavsiye edilen azami yükseklik Maximum recommended height	Standart üretim boyu Standard manufacturing length	Paket içeriği Package contents
0,591 kg	9,850 kg	17 adet pieces	5.000 mm	3.000 mm	6.500 mm	5 adet pieces (32,5 m)

* Özel ölçüler için minimum sipariş miktarı 600 kg dır.

* For special sizes minimum order quantity is 600 kg.

Renk Seçenekleri / Available Colors

Renk Kodu / Color Code

PRES - Mill Finish	000
BEYAZ - White	W 16
KOYU GRİ - Dark Grey	Y 38
METALİK GRİ - Silver Metallic	Y 06
KREM - Ivory	B 15
AÇIK BEJ - Light Beige	B 11
KAHVERENGİ - Brown	M 14

Lamine Kaplama
LaminatedRAL Renkleri
RAL Colors

■ 77 mm

Alüminyum çift duvarlı 77 mm alternatif Eco lamel

Extruded aluminium slat 77 mm double wall economic (alternative)



Ürün Kodu / Product Code

TAX.N.EW000.77W

Pres / Mill Finish

Özellikler / Specs

Bir metrenin ağırlığı Weight per meter	Bir metre karenin ağırlığı Weight per square meter	Bir metre yükseklikteki lamel sayısı Number of slats per one meter height	Tavsiye edilen azami en Maximum recommended width	Tavsiye edilen azami yükseklik Maximum recommended height	Standart üretim boyu Standard manufacturing length	Paket içeriği Package contents
0,609 kg	7,909 kg	13 adet pieces	5.000 mm	3.000 mm	6.500 mm	5 adet pieces (32,5 m)

* Özel ölçüler için minimum sipariş miktarı 600 kg dır.

* For special sizes minimum order quantity is 600 kg.

Renk Seçenekleri / Available Colors

Renk Seçenekleri / Available Colors	Renk Kodu / Color Code
PRES - Mill Finish	000
BEYAZ - White	W 16
KOYU GRİ - Dark Grey	Y 38
METALİK GRİ - Silver Metallic	Y 06
KREM - Ivory	B 15
AÇIK BEJ - Light Beige	B 11
KAHVERENGİ - Brown	M 14

Lamine Kaplama
LaminatedRAL Renkleri
RAL Colors

■ 77 mm

Alüminyum çift duvarlı 77 mm süper Eco lamel

Extruded aluminium slat 77 mm double wall economic (super)



Ürün Kodu / Product Code

TAX.N.EW000.77E

Pres / Mill Finish

Özellikler / Specs

Bir metrenin ağırlığı Weight per meter	Bir metrekarenin ağırlığı Weight per square meter	Bir metre yükseklikteki lamel sayısı Number of slats per one meter height	Tavsiye edilen azami en Maximum recommended width	Tavsiye edilen azami yükseklik Maximum recommended height	Standart üretim boyu Standard manufacturing length	Paket içeriği Package contents
0,507 kg	6,584 kg	13 adet pieces	4.500 mm	3.000 mm	6.500 mm	5 adet pieces (32,5 m)

* Özel ölçüler için minimum sipariş miktarı 600 kg dır.

* For special sizes minimum order quantity is 600 kg.

Renk Seçenekleri / Available Colors

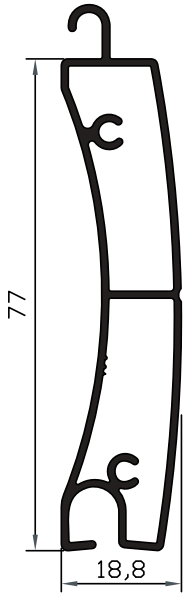
Renk Seçenekleri / Available Colors	Renk Kodu / Color Code
PRES - Mill Finish	000
BEYAZ - White	W 16
KOYU GRİ - Dark Grey	Y 38
METALİK GRİ - Silver Metallic	Y 06
KREM - Ivory	B 15
AÇIK BEJ - Light Beige	B 11
KAHVERENGİ - Brown	M 14

Lamine Kaplama
LaminatedRAL Renkleri
RAL Colors

■ 77 mm

Alüminyum çift duvarlı 77 mm lamel

Extruded aluminium slat 77 mm double wall

Ürün Kodu / Product Code
TAX.N.DW000.77S

Pres / Mill Finish

Özellikler / Specs

Bir metrenin ağırlığı Weight per meter	Bir metre karenin ağırlığı Weight per square meter	Bir metre yükseklikteki lamel sayısı Number of slats per one meter height	Tavsiye edilen azami en Maximum recommended width	Tavsiye edilen azami yükseklik Maximum recommended height	Standart üretim boyu Standard manufacturing length	Paket içeriği Package contents
0,729 kg	9,468 kg	13 adet pieces	5.500 mm	3.500 mm	6.500 mm	5 adet pieces (32,5 m)

* Özel ölçüler için minimum sipariş miktarı 600 kg dır.

* For special sizes minimum order quantity is 600 kg.

Renk Seçenekleri / Available Colors

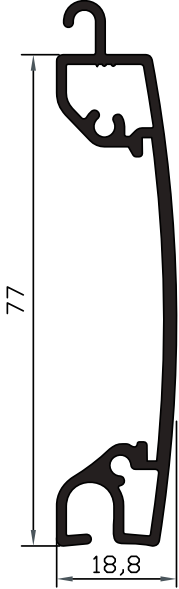
Renk Seçenekleri / Available Colors	Renk Kodu / Color Code
PRES - Mill Finish	000
BEYAZ - White	W 16
KOYU GRİ - Dark Grey	Y 38
METALİK GRİ - Silver Metallic	Y 06
KREM - Ivory	B 15
AÇIK BEJ - Light Beige	B 11
KAHVERENGİ - Brown	M 14

Lamine Kaplama
LaminatedRAL Renkleri
RAL Colors

■ 77 mm

Alüminyum tek duvarlı 77 mm lamel

Extruded aluminium slat 77 mm single wall



Ürün Kodu / Product Code

TAX.N.SW000.77S

Pres / Mill Finish

Özellikler / Specs

Bir metrenin ağırlığı Weight per meter	Bir metrekarenin ağırlığı Weight per square meter	Bir metre yükseklikteki lamel sayısı Number of slats per one meter height	Tavsiye edilen azami en Maximum recommended width	Tavsiye edilen azami yükseklik Maximum recommended height	Standart üretim boyu Standard manufacturing length	Paket içeriği Package contents
0,844 kg	11,025 kg	13 adet pieces	5.000 mm	3.500 mm	6.500 mm	3 adet pieces (19,5 m)

* Özel ölçüler için minimum sipariş miktarı 600 kg dır.

* For special sizes minimum order quantity is 600 kg.

Renk Seçenekleri / Available Colors

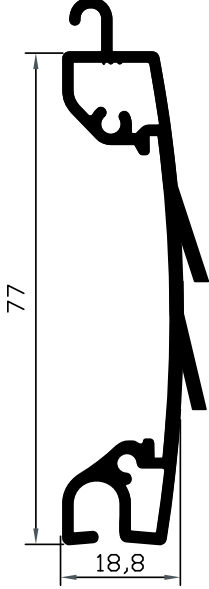
Renk Kodu / Color Code	Renk Kodu / Color Code
PRES - Mill Finish	000
BEYAZ - White	W 16
KOYU GRİ - Dark Grey	Y 38
METALİK GRİ - Silver Metallic	Y 06
KREM - Ivory	B 15
AÇIK BEJ - Light Beige	B 11
KAHVERENGİ - Brown	M 14

RAL Renkleri
RAL Colors

■ 77 mm

Alüminyum tek duvarlı 77 mm lamel, 20 mm aralıklı menfez delikli

Extruded aluminium slat 77 mm single wall, ventilation type, the distance between ventilation is 20 mm



Ürün Kodu / Product Code

TAX.N.SW000.77B

Pres / Mill Finish

Özellikler / Specs

Bir metrenin ağırlığı Weight per meter	Bir metrekarenin ağırlığı Weight per square meter	Bir metre yükseklikteki lamel sayısı Number of slats per one meter height	Tavsiye edilen azami en Maximum recommended width	Tavsiye edilen azami yükseklik Maximum recommended height	Standart üretim boyu Standard manufacturing length	Paket içeriği Package contents
0,831 kg	10,803 kg	13 adet pieces	5.000 mm	3.500 mm	6.500 mm	3 adet pieces (19,5 m)

* Özel ölçüler için minimum sipariş miktarı 600 kg dır.

* For special sizes minimum order quantity is 600 kg.

Renk Seçenekleri / Available Colors

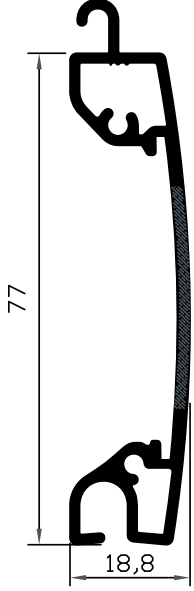
Renk Seçenekleri / Available Colors	Renk Kodu / Color Code
PRES - Mill Finish	000
BEYAZ - White	W 16
KOYU GRİ - Dark Grey	Y 38
METALİK GRİ - Silver Metallic	Y 06
KREM - Ivory	B 15
AÇIK BEJ - Light Beige	B 11
KAHVERENGİ - Brown	M 14

RAL Renkleri
RAL Colors

■ 77 mm

Alüminyum tek duvarlı 77 mm lamel, 20 mm pencere aralıklı

Extruded aluminium slat 77 mm single wall, window perforated type, the distance between two perforation is 20 mm

Ürün Kodu / Product Code
TAX.N.SW.000.77D

Pres / Mill Finish

Özellikler / Specs

Bir metrenin ağırlığı Weight per meter	Bir metrekarenin ağırlığı Weight per square meter	Bir metre yükseklikteki lamel sayısı Number of slats per one meter height	Tavsiye edilen azami en Maximum recommended width	Tavsiye edilen azami yükseklik Maximum recommended height	Standart üretim boyu Standard manufacturing length	Paket içeriği Package contents
0,692 kg	8,996 kg	13 adet pieces	5.000 mm	3.500 mm	6.500 mm	3 adet pieces (19,5 m)

* Özel ölçüler için minimum sipariş miktarı 600 kg dır.

* For special sizes minimum order quantity is 600 kg.

Renk Seçenekleri / Available Colors

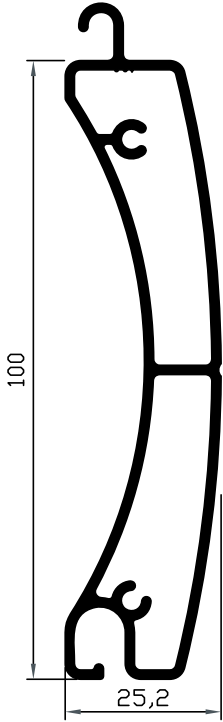
Renk Seçenekleri / Available Colors	Renk Kodu / Color Code
PRES - Mill Finish	000
BEYAZ - White	W 16
KOYU GRİ - Dark Grey	Y 38
METALİK GRİ - Silver Metallic	Y 06
KREM - Ivory	B 15
AÇIK BEJ - Light Beige	B 11
KAHVERENGİ - Brown	M 14

RAL Renkleri
RAL Colors

■ 100 mm

Alüminyum çift duvarlı 100 mm lamel

Extruded aluminium slat 100 mm double wall



Ürün Kodu / Product Code

TAX.N.DW.000.100

Pres / Mill Finish

Özellikler / Specs

Bir metrenin ağırlığı Weight per meter	Bir metrekarenin ağırlığı Weight per square meter	Bir metre yükseklikteki lamel sayısı Number of slats per one meter height	Tavsiye edilen azami en Maximum recommended width	Tavsiye edilen azami yükseklik Maximum recommended height	Standart üretim boyu Standard manufacturing length	Paket içeriği Package contents
1,209 kg	12,09 kg	10 adet pieces	7.500 mm	3.500 mm	6.500 mm	3 adet pieces (19,5 m)

* Özel ölçüler için minimum sipariş miktarı 600 kg dır.

* For special sizes minimum order quantity is 600 kg.

Renk Seçenekleri / Available Colors

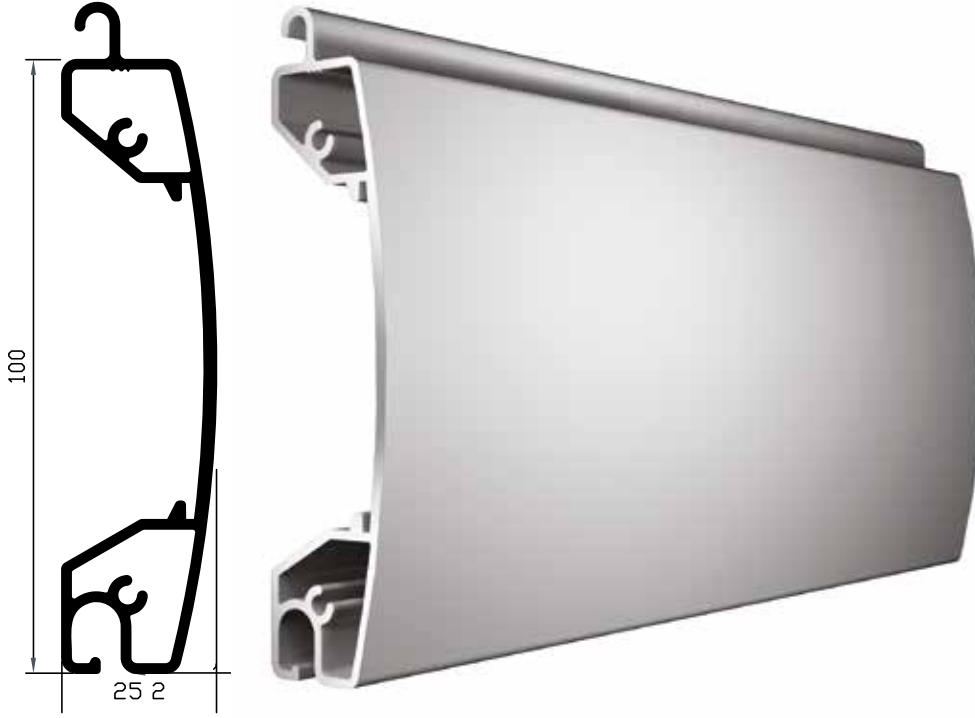
Renk Seçenekleri / Available Colors	Renk Kodu / Color Code
PRES - Mill Finish	000
BEYAZ - White	W 16
KOYU GRİ - Dark Grey	Y 38
METALİK GRİ - Silver Metallic	Y 06
KREM - Ivory	B 15
AÇIK BEJ - Light Beige	B 11
KAHVERENGİ - Brown	M 14

Lamine Kaplama
LaminatedRAL Renkleri
RAL Colors

■ 100 mm

Alüminyum tek duvarlı 100 mm lamel

Extruded aluminium slat 100 mm single wall



Ürün Kodu / Product Code

TAX.N.SW000.100

Pres / Mill Finish

Özellikler / Specs

Bir metrenin ağırlığı Weight per meter	Bir metrekarenin ağırlığı Weight per square meter	Bir metre yükseklikteki lamel sayısı Number of slats per one meter height	Tavsiye edilen azami en Maximum recommended width	Tavsiye edilen azami yükseklik Maximum recommended height	Standart üretim boyu Standard manufacturing length	Paket içeriği Package contents
1,151 kg	11,510 kg	10 adet pieces	7.000 mm	3.500 mm	6.500 mm	3 adet pieces (19,5 m)

* Özel ölçüler için minimum sipariş miktarı 600 kg dır.

* For special sizes minimum order quantity is 600 kg.

Renk Seçenekleri / Available Colors

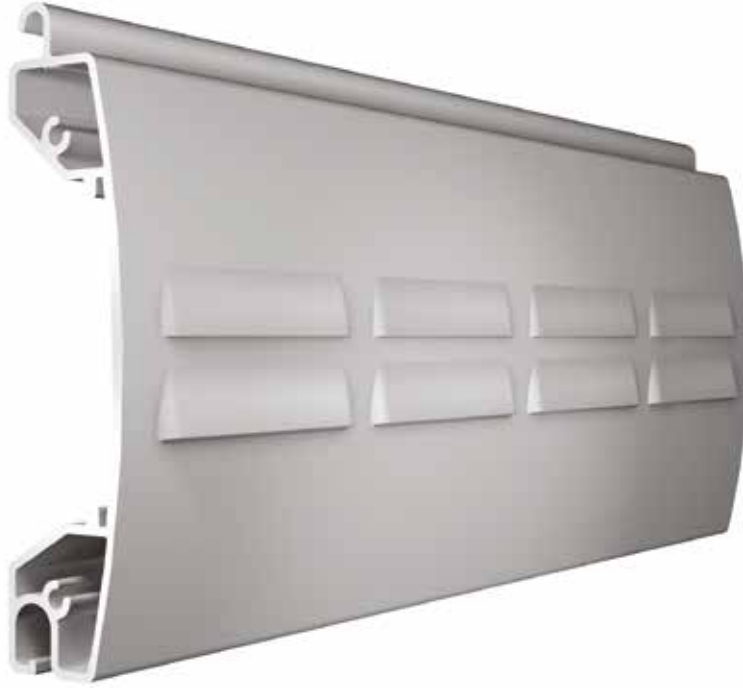
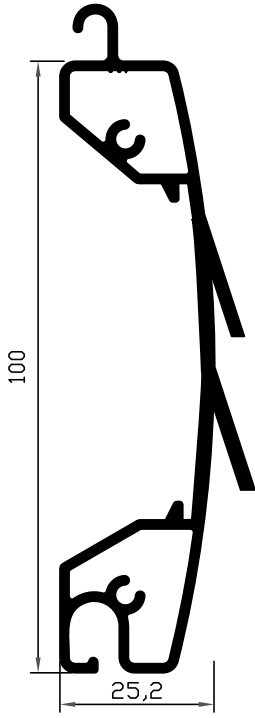
Renk Seçenekleri / Available Colors	Renk Kodu / Color Code
PRES - Mill Finish	000
BEYAZ - White	W 16
KOYU GRİ - Dark Grey	Y 38
METALİK GRİ - Silver Metallic	Y 06
KREM - Ivory	B 15
AÇIK BEJ - Light Beige	B 11
KAHVERENGİ - Brown	M 14

RAL Renkleri
RAL Colors

■ 100 mm

Alüminyum tek duvarlı 100 mm lamel, 20 mm aralıklı menfez delikli

Extruded aluminium slat 100 mm single wall, ventilation type, the distance between two ventilation is 20 mm



Ürün Kodu / Product Code

TAX.N.SW.000.10B

Pres / Mill Finish

Özellikler / Specs

Bir metrenin ağırlığı Weight per meter	Bir metrekarenin ağırlığı Weight per square meter	Bir metre yükseklikteki lamel sayısı Number of slats per one meter height	Tavsiye edilen azami en Maximum recommended width	Tavsiye edilen azami yükseklik Maximum recommended height	Standart üretim boyu Standard manufacturing length	Paket içeriği Package contents
1,140 kg	11,400 kg	10 adet pieces	7.000 mm	3.500 mm	6.500 mm	3 adet pieces (19,5 m)

* Özel ölçüler için minimum sipariş miktarı 600 kg dır.

* For special sizes minimum order quantity is 600 kg.

Renk Seçenekleri / Available Colors

Renk Kodu / Color Code

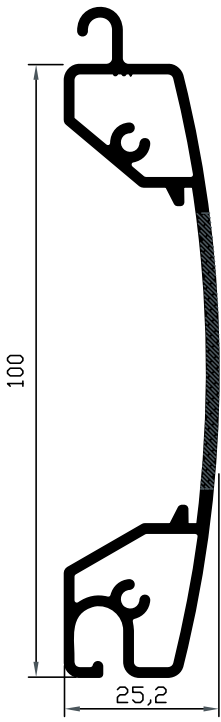
PRES - Mill Finish	000
BEYAZ - White	W 16
KOYU GRİ - Dark Grey	Y 38
METALİK GRİ - Silver Metallic	Y 06
KREM - Ivory	B 15
AÇIK BEJ - Light Beige	B 11
KAHVERENGİ - Brown	M 14

RAL Renkleri
RAL Colors

■ 100 mm

Alüminyum tek duvarlı 100 mm lamel, 20 mm pencere aralıklı

Extruded aluminium slat 100 mm single wall, window perforated type, the distance between two perforation is 20 mm

Ürün Kodu / Product Code
TAX.N.SW000.10D

Pres / Mill Finish

Özellikler / Specs

Bir metrenin ağırlığı Weight per meter	Bir metrekarenin ağırlığı Weight per square meter	Bir metre yükseklikteki lamel sayısı Number of slats per one meter height	Tavsiye edilen azami en Maximum recommended width	Tavsiye edilen azami yükseklik Maximum recommended height	Standart üretim boyu Standard manufacturing length	Paket içeriği Package contents
0,801 kg	8,010 kg	10 adet pieces	7.000 mm	3.500 mm	6.500 mm	3 adet pieces (19,5 m)

* Özel ölçüler için minimum sipariş miktarı 600 kg dır.

* For special sizes minimum order quantity is 600 kg.

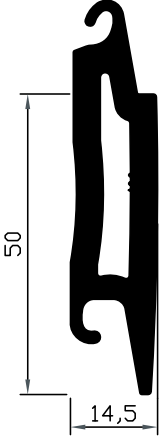
Renk Seçenekleri / Available Colors

Renk Seçenekleri / Available Colors	Renk Kodu / Color Code
PRES - Mill Finish	000
BEYAZ - White	W 16
KOYU GRİ - Dark Grey	Y 38
METALİK GRİ - Silver Metallic	Y 06
KREM - Ivory	B 15
AÇIK BEJ - Light Beige	B 11
KAHVERENGİ - Brown	M 14

RAL Renkleri
RAL Colors

■ 50 mm balistik

Alüminyum 50 mm lamel, balistik dayanıklı

Extruded aluminium slat 50, with ballistic reinforcement

Ürün Kodu / Product Code

TAX.N.BL.000.50S

Pres / Mill Finish

Özellikler / Specs

Bir metrenin ağırlığı Weight per meter	Bir metrekarenin ağırlığı Weight per square meter	Bir metre yükseklikteki lamel sayısı Number of slats per one meter height	Tavsiye edilen azami en Maximum recommended width	Tavsiye edilen azami yükseklik Maximum recommended height	Standart üretim boyu Standard manufacturing length	Paket içeriği Package contents
1,392 kg	27,840 kg	20 adet pieces	3.000 mm	2.500 mm	6.500 mm	3 adet pieces (19,5 m)

* Özel ölçüler için minimum sipariş miktarı 600 kg dır.

* For special sizes minimum order quantity is 600 kg.

Renk Seçenekleri / Available Colors

PRES - Mill Finish

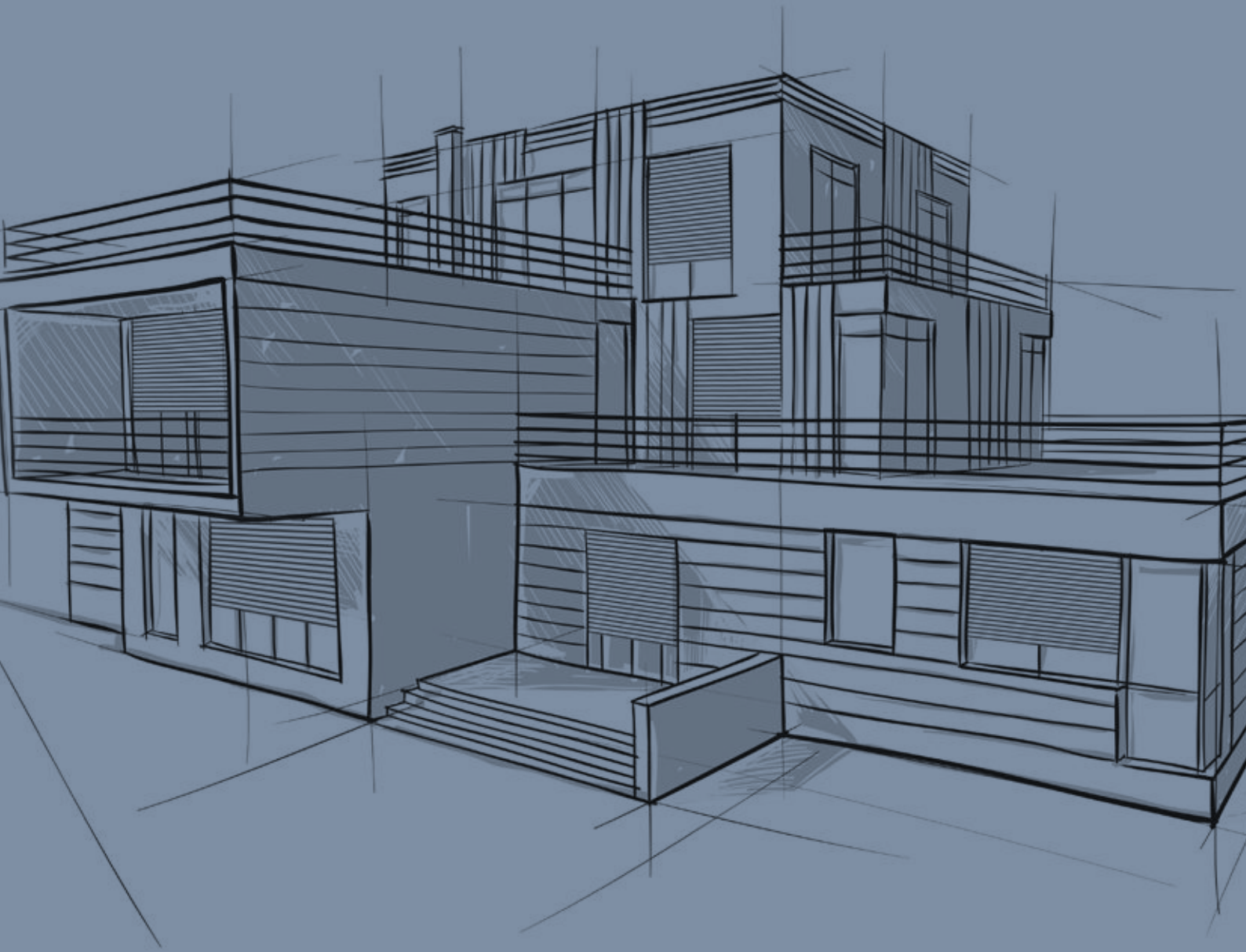
ELOKSAL - Anodized

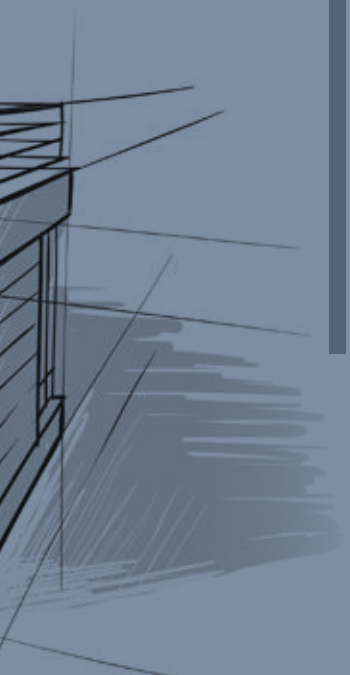
Renk Kodu / Color Code

000

ANO

RAL Renkleri
RAL Colors

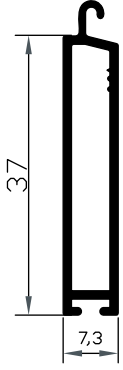




[EAS]
ALT PARÇALAR
ENDSLATS

■ MINI

37 mm, 39 mm, 43 mm pu dolgulu ve PVC lameller için MINI alt parça profili (Ekonomik)
End slat for polyurethane filled 37 mm, 39 mm, 43 mm and PVC slat (MINI) (Economic)



Ürün Kodu / Product Code

EAS.E.00000.MIN

└ Pres / Mill Finish

Özellikler / Specs

Bir metrenin ağırlığı Weight per meter	Standart üretim boyu Standard manufacturing length	Paket içeriği Package contents
0,273 kg	6.500 mm	5 adet pieces (32,5 m)

* Özel ölçüler için minimum sipariş miktarı 600 kg dır.

* For special sizes minimum order quantity is 600 kg.

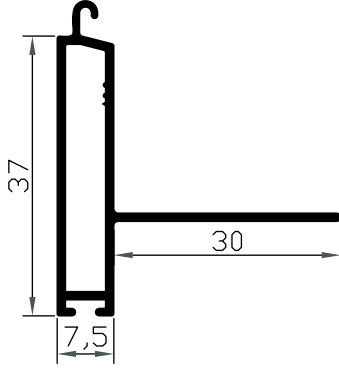
Renk Seçenekleri / Available Colors

Renk Seçenekleri / Available Colors	Renk Kodu / Color Code
PRES - Mill Finish	000
BEYAZ - White	W 16
KOYU GRİ - Dark Grey	Y 38
METALİK GRİ - Silver Metallic	Y 06
KREM - Ivory	B 15
AÇIK BEJ - Light Beige	B 11
KAHVERENGİ - Brown	M 14

Lamine Kaplama
LaminatedRAL Renkleri
RAL Colors

■ MINI

37 mm, 39 mm, 43 mm pu dolgulu ve PVC lameller için MINI alt parça profili (Stoper fonksiyonlu)
End slat for polyurethane filled 37 mm, 39 mm, 43 mm and PVC slat (MINI), with stopper function



Ürün Kodu / Product Code
EAS.E.SK000.MIN

Pres / Mill Finish

Özellikler / Specs

Bir metrenin ağırlığı Weight per meter	Standart üretim boyu Standard manufacturing length	Paket içeriği Package contents
0,365 kg	6.500 mm	5 adet pieces (32,5 m)

* Özel ölçüler için minimum sipariş miktarı 600 kg dır.

* For special sizes minimum order quantity is 600 kg.

Renk Seçenekleri / Available Colors

Renk Seçenekleri / Available Colors	Renk Kodu / Color Code
PRES - Mill Finish	000
BEYAZ - White	W 16
KOYU GRİ - Dark Grey	Y 38
METALİK GRİ - Silver Metallic	Y 06
KREM - Ivory	B 15
AÇIK BEJ - Light Beige	B 11
KAHVERENGİ - Brown	M 14

RAL Renkleri
RAL Colors



■ MINI

37 mm, 39 mm, 43 mm pu dolgulu ve PVC lameller için MINI alt parça profili (Standart)
End slat for polyurethane filled 37 mm, 39 mm, 43 mm and PVC slat (MINI), standard



Ürün Kodu / Product Code

EAS.S.00.000.MIN

Pres / Mill Finish

Özellikler / Specs

Bir metrenin ağırlığı Weight per meter	Standart üretim boyu Standard manufacturing length	Paket içeriği Package contents
0,332 kg	6.500 mm	5 adet pieces (32,5 m)

* Özel ölçüler için minimum sipariş miktarı 600 kg dır.

* For special sizes minimum order quantity is 600 kg.

Renk Seçenekleri / Available Colors

Renk Kodu / Color Code

PRES - Mill Finish	000
BEYAZ - White	W 16
KOYU GRİ - Dark Grey	Y 38
METALİK GRİ - Silver Metallic	Y 06
KREM - Ivory	B 15
AÇIK BEJ - Light Beige	B 11
KAHVERENGİ - Brown	M 14

Lamine Kaplama
Laminated



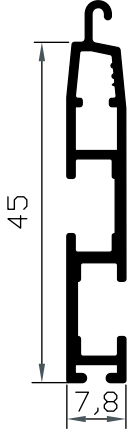
RAL Renkleri
RAL Colors



■ MINI

37 mm, 39 mm, 43 mm pu dolgulu ve PVC lameller için MINI çift taraflı, kilit kanallı alt parça profili

End slat for polyurethane filled 37 mm, 39 mm, 43 mm and PVC slat (MINI), with double side locking channel



Ürün Kodu / Product Code
EAS.L.ON.000.MIN

└ Pres / Mill Finish

Özellikler / Specs

Bir metrenin ağırlığı Weight per meter	Standart üretim boyu Standard manufacturing length	Paket içeriği Package contents
0,357 kg	6.500 mm	5 adet pieces (32,5 m)

* Özel ölçüler için minimum sipariş miktarı 600 kg dır.

* For special sizes minimum order quantity is 600 kg.

Renk Seçenekleri / Available Colors

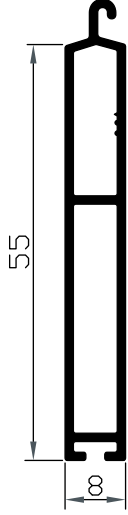
Renk Seçenekleri / Available Colors	Renk Kodu / Color Code
PRES - Mill Finish	000
BEYAZ - White	W 16
KOYU GRİ - Dark Grey	Y 38
METALİK GRİ - Silver Metallic	Y 06
KREM - Ivory	B 15
AÇIK BEJ - Light Beige	B 11
KAHVERENGİ - Brown	M 14

RAL Renkleri
RAL Colors



■ MIDI

55 mm eco lameller için MIDI alt parça profili
End slat for 55 mm eco slat (MIDI)



Ürün Kodu / Product Code

EAS.S.EC000.MID

└ Pres / Mill Finish

Özellikler / Specs

Bir metrenin ağırlığı Weight per meter	Standart üretim boyu Standard manufacturing length	Paket içeriği Package contents
0,414 kg	6.500 mm	5 adet pieces (32,5 m)

* Özel ölçüler için minimum sipariş miktarı 600 kg dır.

* For special sizes minimum order quantity is 600 kg.

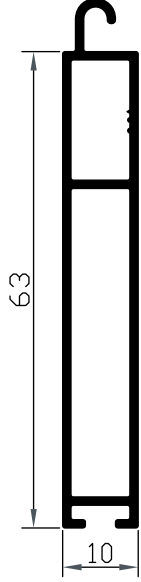
Renk Seçenekleri / Available Colors

Renk Seçenekleri / Available Colors	Renk Kodu / Color Code
PRES - Mill Finish	000
BEYAZ - White	W 16
KOYU GRİ - Dark Grey	Y 38
METALİK GRİ- Silver Metallic	Y 06
KREM - Ivory	B 15
AÇIK BEJ - Light Beige	B 11
KAHVERENGİ - Brown	M 14

Lamine Kaplama
LaminatedRAL Renkleri
RAL Colors

■ MIDI

55 mm, 60 mm lameller için MIDI alt parça profili
End slat for 55 mm, 60 mm slats (MIDI)



Ürün Kodu / Product Code

EAS.S.00.000.MID

└ Pres / Mill Finish

Özellikler / Specs

Bir metrenin ağırlığı Weight per meter	Standart üretim boyu Standard manufacturing length	Paket içeriği Package contents
0,492 kg	6.500 mm	5 adet pieces (32,5 m)

* Özel ölçüler için minimum sipariş miktarı 600 kg dır.

* For special sizes minimum order quantity is 600 kg.

Renk Seçenekleri / Available Colors

Renk Seçenekleri / Available Colors	Renk Kodu / Color Code
PRES - Mill Finish	000
BEYAZ - White	W 16
KOYU GRİ - Dark Grey	Y 38
METALİK GRİ - Silver Metallic	Y 06
KREM - Ivory	B 15
AÇIK BEJ - Light Beige	B 11
KAHVERENGİ - Brown	M 14

Lamine Kaplama
Laminated

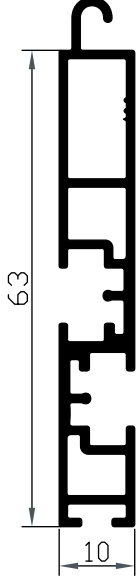


RAL Renkleri
RAL Colors



■ MIDI

55 mm lameller için MIDI çift taraflı kilit kanallı alt parça profili
End slat for 55mm slat (MIDI) with double side locking channel



Ürün Kodu / Product Code
EAS.L.ON.000.MID

Pres / Mill Finish

Özellikler / Specs

Bir metrenin ağırlığı Weight per meter	Standart üretim boyu Standard manufacturing length	Paket içeriği Package contents
0,597 kg	6.500 mm	5 adet pieces (32,5 m)

* Özel ölçüler için minimum sipariş miktarı 600 kg dır.

* For special sizes minimum order quantity is 600 kg.

Renk Seçenekleri / Available Colors

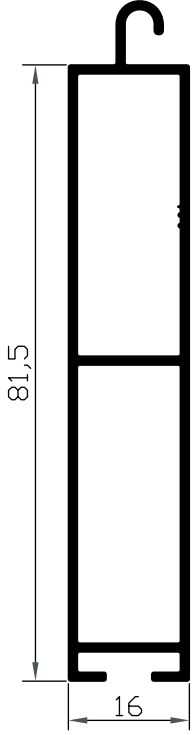
Renk Seçenekleri / Available Colors	Renk Kodu / Color Code
PRES - Mill Finish	000
BEYAZ - White	W 16
KOYU GRİ - Dark Grey	Y 38
METALİK GRİ - Silver Metallic	Y 06
KREM - Ivory	B 15
AÇIK BEJ - Light Beige	B 11
KAHVERENGİ - Brown	M 14

RAL Renkleri
RAL Colors



■ MAXI

77 mm, 80 mm lameller için MAXI alt parça profili
End slat for 77 mm, 80 mm slats (MAXI)



Ürün Kodu / Product Code
EAS.S.00.000.MAX

Pres / Mill Finish

Özellikler / Specs

Bir metrenin ağırlığı Weight per meter	Standart üretim boyu Standard manufacturing length	Paket içeriği Package contents
0,736 kg	6.500 mm	3 adet pieces (19,5 m)

* Özel ölçüler için minimum sipariş miktarı 600 kg dır.

* For special sizes minimum order quantity is 600 kg.

Renk Seçenekleri / Available Colors

Renk Seçenekleri / Available Colors	Renk Kodu / Color Code
PRES - Mill Finish	000
BEYAZ - White	W 16
KOYU GRİ - Dark Grey	Y 38
METALİK GRİ - Silver Metallic	Y 06
KREM - Ivory	B 15
AÇIK BEJ - Light Beige	B 11
KAHVERENGİ - Brown	M 14

Lamine Kaplama
Laminated

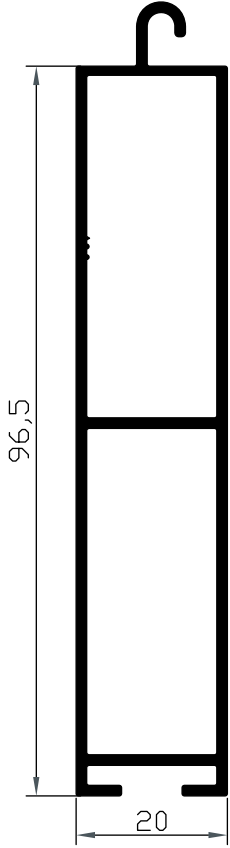


RAL Renkleri
RAL Colors



■ MEGA

100 mm'lik lameller için MEGA alt parça profili
End slat for 100 mm slat (MEGA)



Ürün Kodu / Product Code
EAS.S.00.000.MEG

Pres / Mill Finish

Özellikler / Specs

Bir metrenin ağırlığı Weight per meter	Standart üretim boyu Standard manufacturing length	Paket içeriği Package contents
1,010 kg	6.500 mm	3 adet pieces (19,5 m)

* Özel ölçüler için minimum sipariş miktarı 600 kg dır.

* For special sizes minimum order quantity is 600 kg.

Renk Seçenekleri / Available Colors

Renk Seçenekleri / Available Colors	Renk Kodu / Color Code
PRES - Mill Finish	000
BEYAZ - White	W 16
KOYU GRİ - Dark Grey	Y 38
METALİK GRİ - Silver Metallic	Y 06
KREM - Ivory	B 15
AÇIK BEJ - Light Beige	B 11
KAHVERENGİ - Brown	M 14

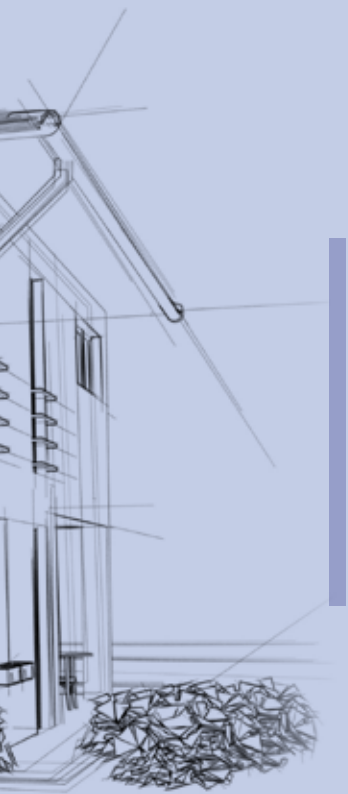
Lamine Kaplama
Laminated



RAL Renkleri
RAL Colors



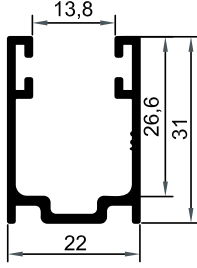




(GUC)
DİKMELER
GUIDE RAILS

■ MINI

37 mm, 39 mm, 43 mm pu dolgulu ve PVC lameller için MINI kutusuz yan ray profili
Guide channel for polyurethane filled 37 mm, 39 mm, 43 mm and PVC slat (MINI), without box



Ürün Kodu / Product Code
GUC.0.00.000.MIN
Pres / Mill Finish

Özellikler / Specs

Bir metrenin ağırlığı Weight per meter	Standart üretim boyu Standard manufacturing length	Paket içeriği Package contents
0,369 kg	6.500 mm	5 adet pieces (32,5 m)

* Özel ölçüler için minimum sipariş miktarı 600 kg dır.

* For special sizes minimum order quantity is 600 kg.

Renk Seçenekleri / Available Colors

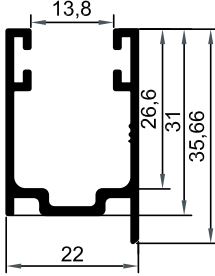
Renk Seçenekleri / Available Colors	Renk Kodu / Color Code
PRES - Mill Finish	000
BEYAZ - White	W 16
KOYU GRİ - Dark Grey	Y 38
METALİK GRİ - Silver Metallic	Y 06
KREM - Ivory	B 15
AÇIK BEJ - Light Beige	B 11
KAHVERENGİ - Brown	M 14

RAL Renkleri
RAL Colors



■ MINI

37 mm, 39 mm, 43 mm pu dolgulu ve PVC lameller için MINI kutusuz, tırnaklı yan ray profili
Guide channel for polyurethane filled 37 mm, 39 mm, 43 mm and PVC slat (MINI), without box, with nail



Ürün Kodu / Product Code

GUC.0.NL.000.MIN

Pres / Mill Finish

Özellikler / Specs

Bir metrenin ağırlığı Weight per meter	Standart üretim boyu Standard manufacturing length	Paket içeriği Package contents
0,383 kg	6.500 mm	5 adet pieces (32,5 m)

* Özel ölçüler için minimum sipariş miktarı 600 kg dır.

* For special sizes minimum order quantity is 600 kg.

Renk Seçenekleri / Available Colors

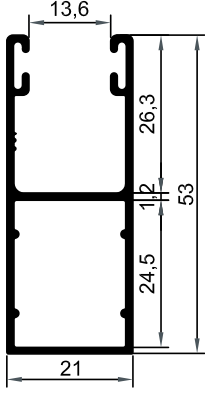
Renk Seçenekleri / Available Colors	Renk Kodu / Color Code
PRES - Mill Finish	000
BEYAZ - White	W 16
KOYU GRİ - Dark Grey	Y 38
METALİK GRİ - Silver Metallic	Y 06
KREM - Ivory	B 15
AÇIK BEJ - Light Beige	B 11
KAHVERENGİ - Brown	M 14

RAL Renkleri
RAL Colors



■ MINI

37 mm, 39 mm, 43 mm pu dolgulu ve PVC lameller için MINI standart kutulu yan ray profili (ekonomik).*
Guide channel for polyurethane filled 37 mm, 39 mm, 43 mm and PVC slat (MINI), (economic) with box.*



Ürün Kodu / Product Code

GUC.L.00.000.MIN

Pres / Mill Finish

* 137 mm, 150 mm, 165 mm, 180 mm ve 205 mm yan kapaklar ile kullanıma uygundur.
* Suitable with side frames 137 mm, 150 mm, 165 mm, 180 mm and 205 mm.

Özellikler / Specs

Bir metrenin ağırlığı Weight per meter	Standart üretim boyu Standard manufacturing length	Paket içeriği Package contents
0,522 kg	6.500 mm	5 adet pieces (32,5 m)

* Özel ölçüler için minimum sipariş miktarı 600 kg dır.

* For special sizes minimum order quantity is 600 kg.

Renk Seçenekleri / Available Colors

Renk Seçenekleri / Available Colors	Renk Kodu / Color Code
PRES - Mill Finish	000
BEYAZ - White	W 16
KOYU GRİ - Dark Grey	Y 38
METALİK GRİ - Silver Metallic	Y 06
KREM - Ivory	B 15
AÇIK BEJ - Light Beige	B 11
KAHVERENGİ - Brown	M 14

Lamine Kaplama
Laminated



RAL Renkleri
RAL Colors

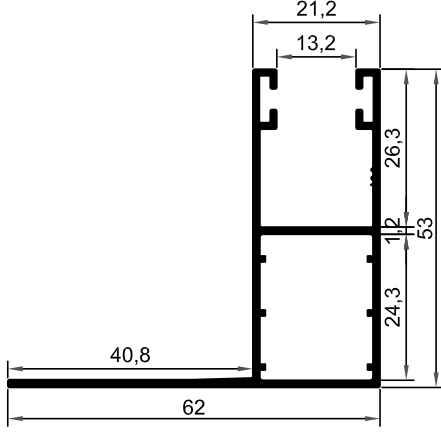


■ MINI

37 mm, 39 mm, 43 mm pu dolgulu ve PVC lameller için standart MINI 62 mm, köşeli yan ray profili.*
Guide channel for polyurethane filled 37 mm, 39 mm, 43 mm and PVC slat (MINI), with 62 mm angle.*

Ürün Kodu / Product Code
GUC.B.AN.000.MIN

Pres / Mill Finish



* 137 mm, 150 mm, 165 mm, 180 mm ve 205 mm yan kapaklar ile kullanıma uygundur.
* Suitable with side frames 137 mm, 150 mm, 165 mm, 180 mm and 205 mm.

Özellikler / Specs

Bir metrenin ağırlığı Weight per meter	Standart üretim boyu Standard manufacturing length	Paket içeriği Package contents
0,685 kg	6.500 mm	3 adet pieces (19,5 m)

* Özel ölçüler için minimum sipariş miktarı 600 kg dır.
* For special sizes minimum order quantity is 600 kg.

Renk Seçenekleri / Available Colors

Renk Seçenekleri / Available Colors	Renk Kodu / Color Code
PRES - Mill Finish	000
BEYAZ - White	W 16
KOYU GRİ - Dark Grey	Y 38
METALİK GRİ - Silver Metallic	Y 06
KREM - Ivory	B 15
AÇIK BEJ - Light Beige	B 11
KAHVERENGİ - Brown	M 14

Lamine Kaplama
Laminated



RAL Renkleri
RAL Colors



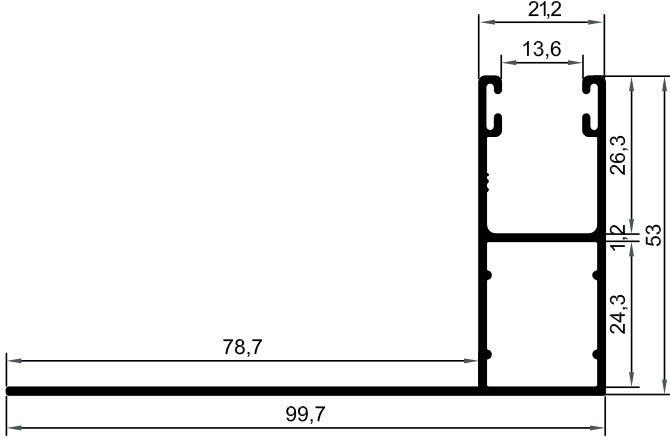
■ MINI

37 mm, 39 mm, 43 mm pu dolgulu ve PVC lameller için MINI 100 mm. köşeli yan ray profili.*

Guide channel for polyurethane filled 37 mm, 39 mm, 43 mm and PVC slat (MINI), with 100 mm angle.*

Ürün Kodu / Product Code
GUC.L.AN.000.MIN

Pres / Mill Finish



* 137 mm, 150 mm, 165 mm, 180 mm ve 205 mm yan kapaklar ile kullanıma uygundur.
* Suitable with side frames 137 mm, 150 mm, 165 mm, 180 mm and 205 mm.

Özellikler / Specs

Bir metrenin ağırlığı Weight per meter	Standart üretim boyu Standard manufacturing length	Paket içeriği Package contents
0,809 kg	6.500 mm	3 adet pieces (19,5 m)

* Özel ölçüler için minimum sipariş miktarı 600 kg dır.

* For special sizes minimum order quantity is 600 kg.

Renk Seçenekleri / Available Colors

Renk Seçenekleri / Available Colors	Renk Kodu / Color Code
PRES - Mill Finish	000
BEYAZ - White	W 16
KOYU GRİ - Dark Grey	Y 38
METALİK GRİ - Silver Metallic	Y 06
KREM - Ivory	B 15
AÇIK BEJ - Light Beige	B 11
KAHVERENGİ - Brown	M 14

Lamine Kaplama
Laminated



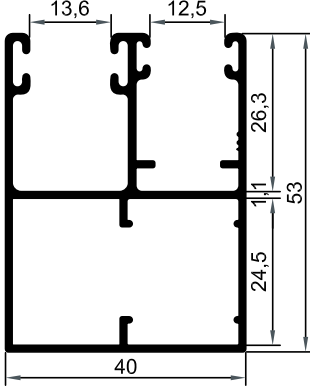
RAL Renkleri
RAL Colors



■ MINI

37 mm, 39 mm, 43 mm pu dolgulu ve PVC lameller için MINI sineklik kanallı yan ray profili.*

Double guide channel for polyurethane filled 37 mm, 39 mm, 43 mm and PVC slat (MINI), for fly screen application.*



Ürün Kodu / Product Code
GUC.O.SR.000.MIN

Pres / Mill Finish

* 137 mm, 150 mm, 165 mm, 180 mm ve 205 mm yan kapaklar ile kullanıma uygundur.

* Suitable with side frames 137 mm, 150 mm, 165 mm, 180 mm and 205 mm.

Özellikler / Specs

Bir metrenin ağırlığı Weight per meter	Standart üretim boyu Standard manufacturing length	Paket içeriği Package contents
0,786 kg	6.500 mm	5 adet pieces (32,5 m)

* Özel ölçüler için minimum sipariş miktarı 600 kg dır.

* For special sizes minimum order quantity is 600 kg.

Renk Seçenekleri / Available Colors

Renk Seçenekleri / Available Colors	Renk Kodu / Color Code
PRES - Mill Finish	000
BEYAZ - White	W 16
KOYU GRİ - Dark Grey	Y 38
METALİK GRİ - Silver Metallic	Y 06
KREM - Ivory	B 15
AÇIK BEJ - Light Beige	B 11
KAHVERENGİ - Brown	M 14

Lamine Kaplama
Laminated

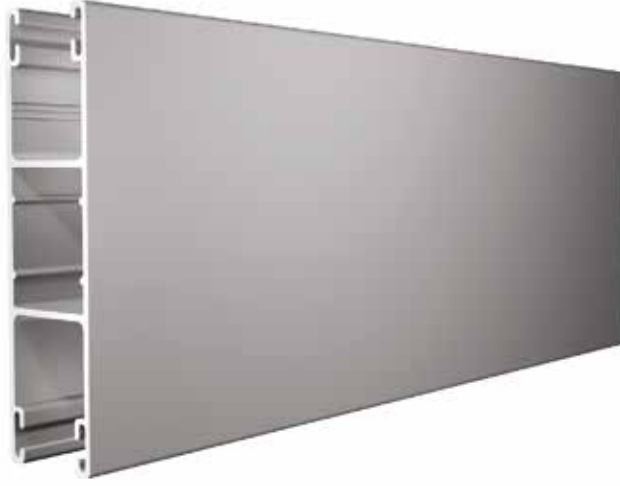
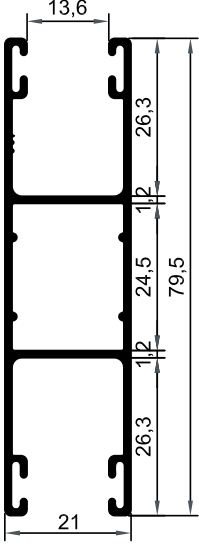


RAL Renkleri
RAL Colors



■ **MINI**

37 mm, 39 mm, 43 mm pu dolgulu ve PVC lameller için MINI çift kanallı yan ray profili (Ekonomik)
Guide channel for polyurethane filled 37 mm, 39 mm, 43 mm and PVC slat (MINI), Economic



Ürün Kodu / Product Code
GUC.L.DG.000.MIN

Pres / Mill Finish

Özellikler / Specs

Bir metrenin ağırlığı Weight per meter	Standart üretim boyu Standard manufacturing length	Paket içeriği Package contents
0,750 kg	6.500 mm	3 adet pieces (19,5 m)

* Özel ölçüler için minimum sipariş miktarı 600 kg dır.

* For special sizes minimum order quantity is 600 kg.

Renk Seçenekleri / Available Colors

Renk Seçenekleri / Available Colors	Renk Kodu / Color Code
PRES - Mill Finish	000
BEYAZ - White	W 16
KOYU GRİ - Dark Grey	Y 38
METALİK GRİ - Silver Metallic	Y 06
KREM - Ivory	B 15
AÇIK BEJ - Light Beige	B 11
KAHVERENGİ - Brown	M 14

Lamine Kaplama
Laminated

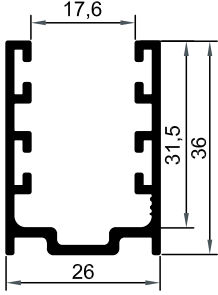


RAL Renkleri
RAL Colors



■ MIDI

55 mm, 60 mm lameller için MIDI kutusuz yan ray profili
Guide channel for 55 mm, 60 mm slats (MIDI), without box



Ürün Kodu / Product Code
GUC.0.00.000.MID

Pres / Mill Finish

Özellikler / Specs

Bir metrenin ağırlığı Weight per meter	Standart üretim boyu Standard manufacturing length	Paket içeriği Package contents
0,518 kg	6.500 mm	5 adet pieces (32,5 m)

* Özel ölçüler için minimum sipariş miktarı 600 kg dır.

* For special sizes minimum order quantity is 600 kg.

Renk Seçenekleri / Available Colors

Renk Seçenekleri / Available Colors	Renk Kodu / Color Code
PRES - Mill Finish	000
BEYAZ - White	W 16
KOYU GRİ - Dark Grey	Y 38
METALİK GRİ - Silver Metallic	Y 06
KREM - Ivory	B 15
AÇIK BEJ - Light Beige	B 11
KAHVERENGİ - Brown	M 14

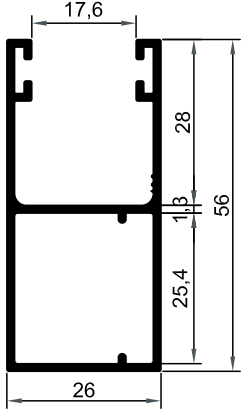
RAL Renkleri
RAL Colors



■ MIDI

55 mm, 60 mm lameller için MIDI standart kutulu, yan ray profili *

Guide channel for 55 mm, 60 mm slat (MIDI), with standard box, short *



Ürün Kodu / Product Code

GUC.B.MB.000.MID

Pres / Mill Finish

* 137 mm, 150 mm, 165 mm, 180 mm ve 205 mm yan kapaklar ile kullanıma uygundur.

* Suitable with side frames 137 mm, 150 mm, 165 mm, 180 mm and 205 mm.

Özellikler / Specs

Bir metrenin ağırlığı Weight per meter	Standart üretim boyu Standard manufacturing length	Paket içeriği Package contents
0,646 kg	6.500 mm	3 adet pieces (19,5 m)

* Özel ölçüler için minimum sipariş miktarı 600 kg dır.

* For special sizes minimum order quantity is 600 kg.

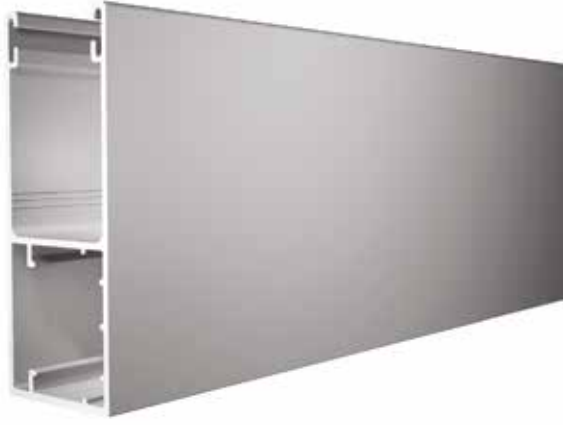
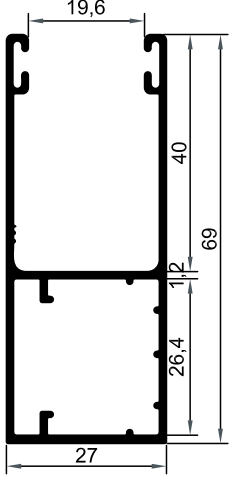
Renk Seçenekleri / Available Colors

Renk Seçenekleri / Available Colors	Renk Kodu / Color Code
PRES - Mill Finish	000
BEYAZ - White	W 16
KOYU GRİ - Dark Grey	Y 38
METALİK GRİ - Silver Metallic	Y 06
KREM - Ivory	B 15
AÇIK BEJ - Light Beige	B 11
KAHVERENGİ - Brown	M 14

Lamine Kaplama
LaminatedRAL Renkleri
RAL Colors

■ MIDI

55 mm, 60 mm lameller için MIDI standart kutulu, uzun yan ray profili.*
Guide channel for 55 mm, 60 mm slat (MIDI), with standard box, long.*



Ürün Kodu / Product Code

GUC.L.SF.000.MID

Pres / Mill Finish

* 137 mm, 150 mm, 165 mm, 180 mm ve 205 mm yan kapaklar ile kullanıma uygundur.
* Suitable with side frames 137 mm, 150 mm, 165 mm, 180 mm and 205 mm.

Özellikler / Specs

Bir metrenin ağırlığı Weight per meter	Standart üretim boyu Standard manufacturing length	Paket içeriği Package contents
0,718 kg	6.500 mm	3 adet pieces (19,5 m)

* Özel ölçüler için minimum sipariş miktarı 600 kg dır.

* For special sizes minimum order quantity is 600 kg.

Renk Seçenekleri / Available Colors

Renk Seçenekleri / Available Colors	Renk Kodu / Color Code
PRES - Mill Finish	000
BEYAZ - White	W 16
KOYU GRİ - Dark Grey	Y 38
METALİK GRİ - Silver Metallic	Y 06
KREM - Ivory	B 15
AÇIK BEJ - Light Beige	B 11
KAHVERENGİ - Brown	M 14

Lamine Kaplama
Laminated

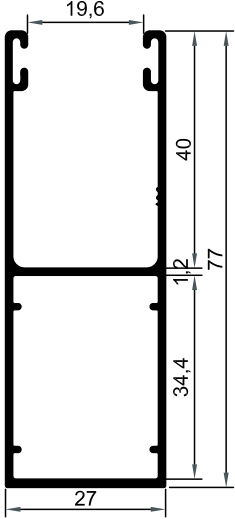


RAL Renkleri
RAL Colors



■ MIDI

55 mm, 60 mm lameller için MIDI uzun kutulu yan ray profili.*
Guide channel for 55 mm, 60 mm slat (MIDI), with long box.*



Ürün Kodu / Product Code

GUC.L.LB.000.MID

Pres / Mill Finish

* 250 mm, 300 mm, 350 mm ve 400 mm yan kapaklar ile kullanıma uygundur.
* Suitable with 250 mm, 300 mm, 350 mm and 400 mm side frames.

Özellikler / Specs

Bir metrenin ağırlığı Weight per meter	Standart üretim boyu Standard manufacturing length	Paket içeriği Package contents
0,742 kg	6.500 mm	3 adet pieces (19,5 m)

* Özel ölçüler için minimum sipariş miktarı 600 kg dır.

* For special sizes minimum order quantity is 600 kg.

Renk Seçenekleri / Available Colors

Renk Seçenekleri / Available Colors	Renk Kodu / Color Code
PRES - Mill Finish	000
BEYAZ - White	W 16
KOYU GRİ - Dark Grey	Y 38
METALİK GRİ - Silver Metallic	Y 06
KREM - Ivory	B 15
AÇIK BEJ - Light Beige	B 11
KAHVERENGİ - Brown	M 14

Lamine Kaplama
Laminated

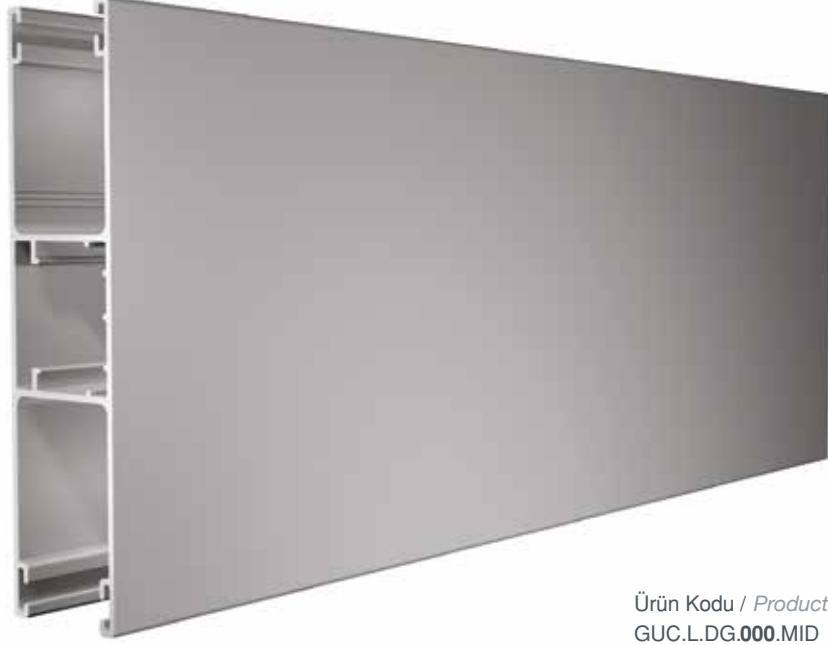
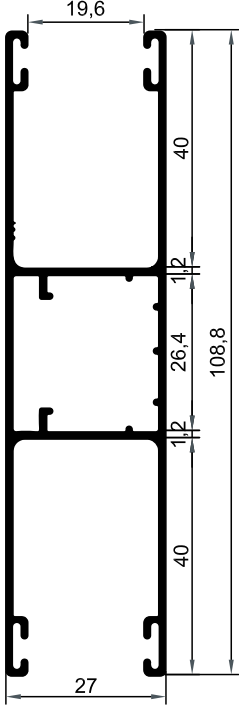


RAL Renkleri
RAL Colors



■ MIDI

55 mm, 60 mm lameller için MIDI çift kanallı yan ray profili. (Ekonomik)
Double guide channel for 55 mm, 60 mm slat (MIDI), (Economic)



Ürün Kodu / Product Code
GUC.L.DG.000.MID

Pres / Mill Finish

Özellikler / Specs

Bir metrenin ağırlığı Weight per meter	Standart üretim boyu Standard manufacturing length	Paket içeriği Package contents
1,016 kg	6.500 mm	3 adet pieces (19,5 m)

* Özel ölçüler için minimum sipariş miktarı 600 kg dır.

* For special sizes minimum order quantity is 600 kg.

Renk Seçenekleri / Available Colors

Renk Seçenekleri / Available Colors	Renk Kodu / Color Code
PRES - Mill Finish	000
BEYAZ - White	W 16
KOYU GRİ - Dark Grey	Y 38
METALİK GRİ - Silver Metallic	Y 06
KREM - Ivory	B 15
AÇIK BEJ - Light Beige	B 11
KAHVERENGİ - Brown	M 14

Lamine Kaplama
Laminated

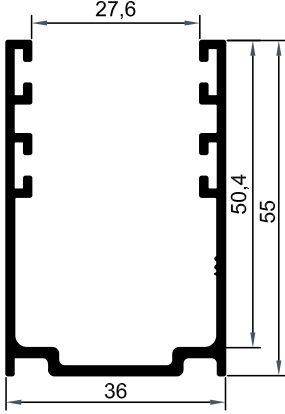


RAL Renkleri
RAL Colors



■ MAXI

77 mm, 80 mm lameller için MAXI kutusuz yan ray profili
Guide channel for 77 mm, 80 mm slat (MAXI), without box



Ürün Kodu / Product Code
GUC.0.00.000.MAX
Pres / Mill Finish

Özellikler / Specs

Bir metrenin ağırlığı Weight per meter	Standart üretim boyu Standard manufacturing length	Paket içeriği Package contents
0,717 kg	6.500 mm	3 adet pieces (19,5 m)

* Özel ölçüler için minimum sipariş miktarı 600 kg dır.

* For special sizes minimum order quantity is 600 kg.

Renk Seçenekleri / Available Colors

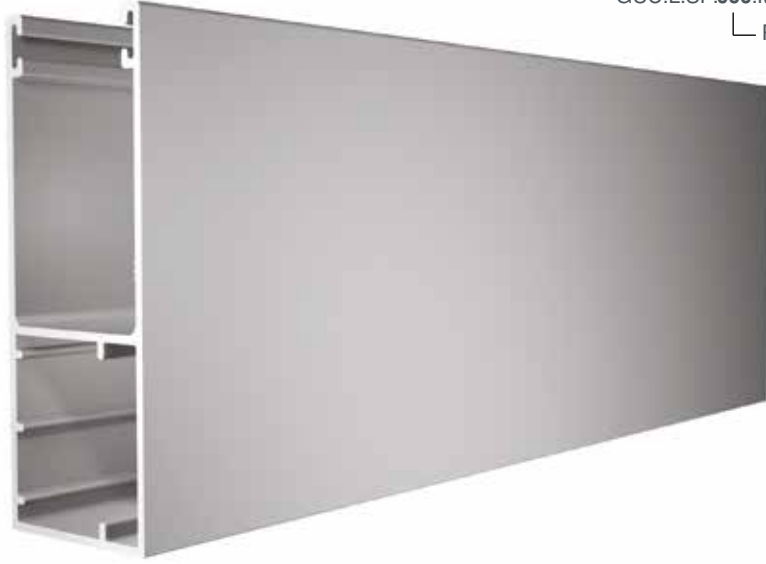
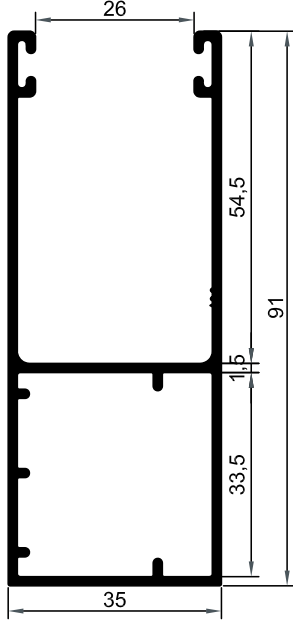
Renk Seçenekleri / Available Colors	Renk Kodu / Color Code
PRES - Mill Finish	000
BEYAZ - White	W 16
KOYU GRİ - Dark Grey	Y 38
METALİK GRİ - Silver Metallic	Y 06
KREM - Ivory	B 15
AÇIK BEJ - Light Beige	B 11
KAHVERENGİ - Brown	M 14

RAL Renkleri
RAL Colors



■ MAXI

77 mm, 80 mm lameller için MAXI yan ray profili.*
Guide channel for 77 mm, 80 mm slat (MAXI).*



Ürün Kodu / Product Code
GUC.L.SF.000.MAX

Pres / Mill Finish

* 250 mm, 300 mm, 350 mm ve 400 mm yan kapaklar ile kullanıma uygundur.
* Suitable with 250 mm, 300 mm, 350 mm and 400 mm side frames.

Özellikler / Specs

Bir metrenin ağırlığı Weight per meter	Standart üretim boyu Standard manufacturing length	Paket içeriği Package contents
1,130 kg	6.500 mm	3 adet pieces (19,5 m)

* Özel ölçüler için minimum sipariş miktarı 600 kg dır.

* For special sizes minimum order quantity is 600 kg.

Renk Seçenekleri / Available Colors

Renk Seçenekleri / Available Colors	Renk Kodu / Color Code
PRES - Mill Finish	000
BEYAZ - White	W 16
KOYU GRİ - Dark Grey	Y 38
METALİK GRİ - Silver Metallic	Y 06
KREM - Ivory	B 15
AÇIK BEJ - Light Beige	B 11
KAHVERENGİ - Brown	M 14

Lamine Kaplama
Laminated

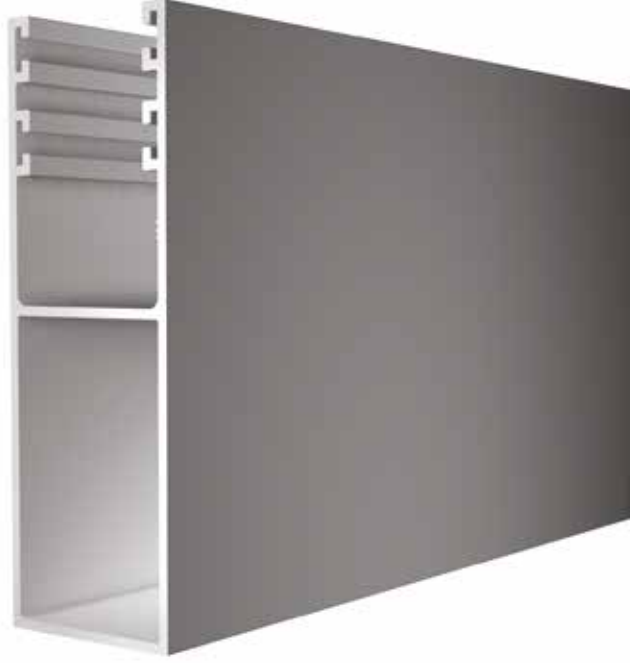
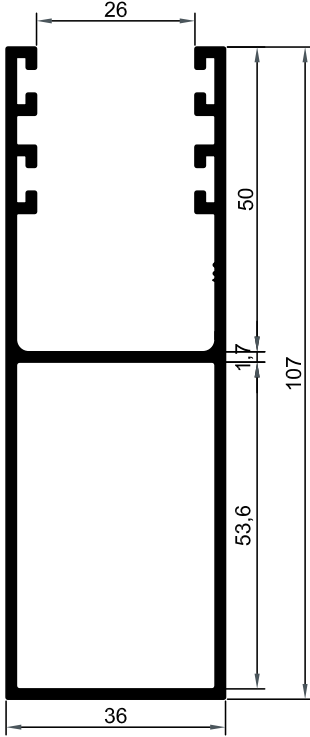


RAL Renkleri
RAL Colors



■ MAXI

77 mm, 80 mm lameller için MAXI büyük boy yan ray profili.*
Guide channel for 77 mm, 80 mm slat (MAXI), large size.*



Ürün Kodu / Product Code
GUC.B.LS.000.MAX

Pres / Mill Finish

* 250 mm, 300 mm, 350 mm ve 400 mm yan kapaklar ile kullanıma uygundur.
* Suitable with 250 mm, 300 mm, 350 mm and 400 mm side frames.

Özellikler / Specs

Bir metrenin ağırlığı Weight per meter	Standart üretim boyu Standard manufacturing length	Paket içeriği Package contents
1,484 kg	6.500 mm	3 adet pieces (19,5 m)

* Özel ölçüler için minimum sipariş miktarı 600 kg dır.

* For special sizes minimum order quantity is 600 kg.

Renk Seçenekleri / Available Colors

Renk Seçenekleri / Available Colors	Renk Kodu / Color Code
PRES - Mill Finish	000
BEYAZ - White	W 16
KOYU GRİ - Dark Grey	Y 38
METALİK GRİ - Silver Metallic	Y 06
KREM - Ivory	B 15
AÇIK BEJ - Light Beige	B 11
KAHVERENGİ - Brown	M 14

Lamine Kaplama
Laminated



RAL Renkleri
RAL Colors

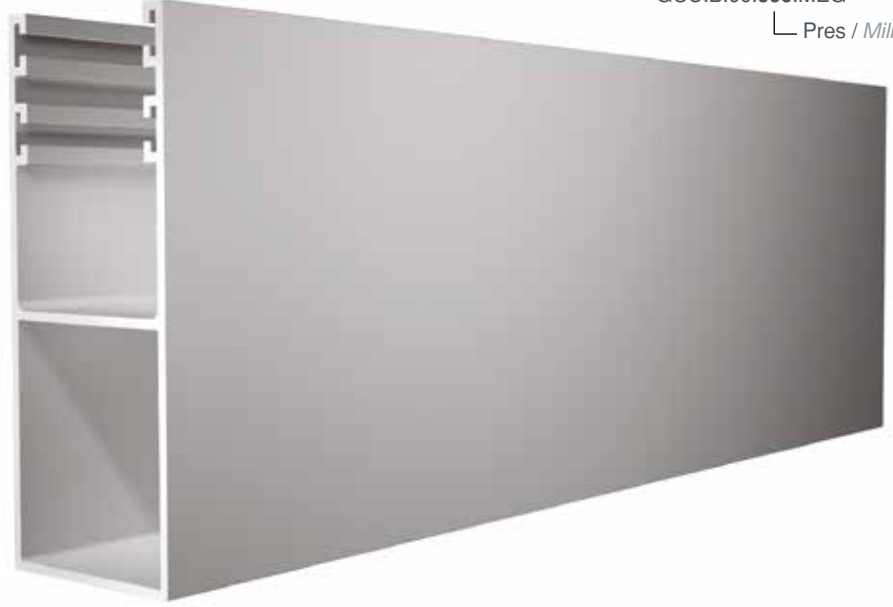
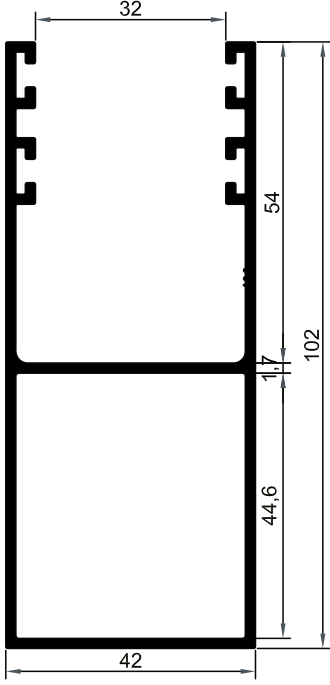


■ MEGA

100 mm lameller için MEGA yan ray profili
Guide channel for 100 mm slat (MEGA)

Ürün Kodu / Product Code
GUC.B.00.000.MEG

Pres / Mill Finish



Özellikler / Specs

Bir metrenin ağırlığı Weight per meter	Standart üretim boyu Standard manufacturing length	Paket içeriği Package contents
1,494 kg	6.500 mm	3 adet pieces (19,5 m)

* Özel ölçüler için minimum sipariş miktarı 600 kg dır.

* For special sizes minimum order quantity is 600 kg.

Renk Seçenekleri / Available Colors

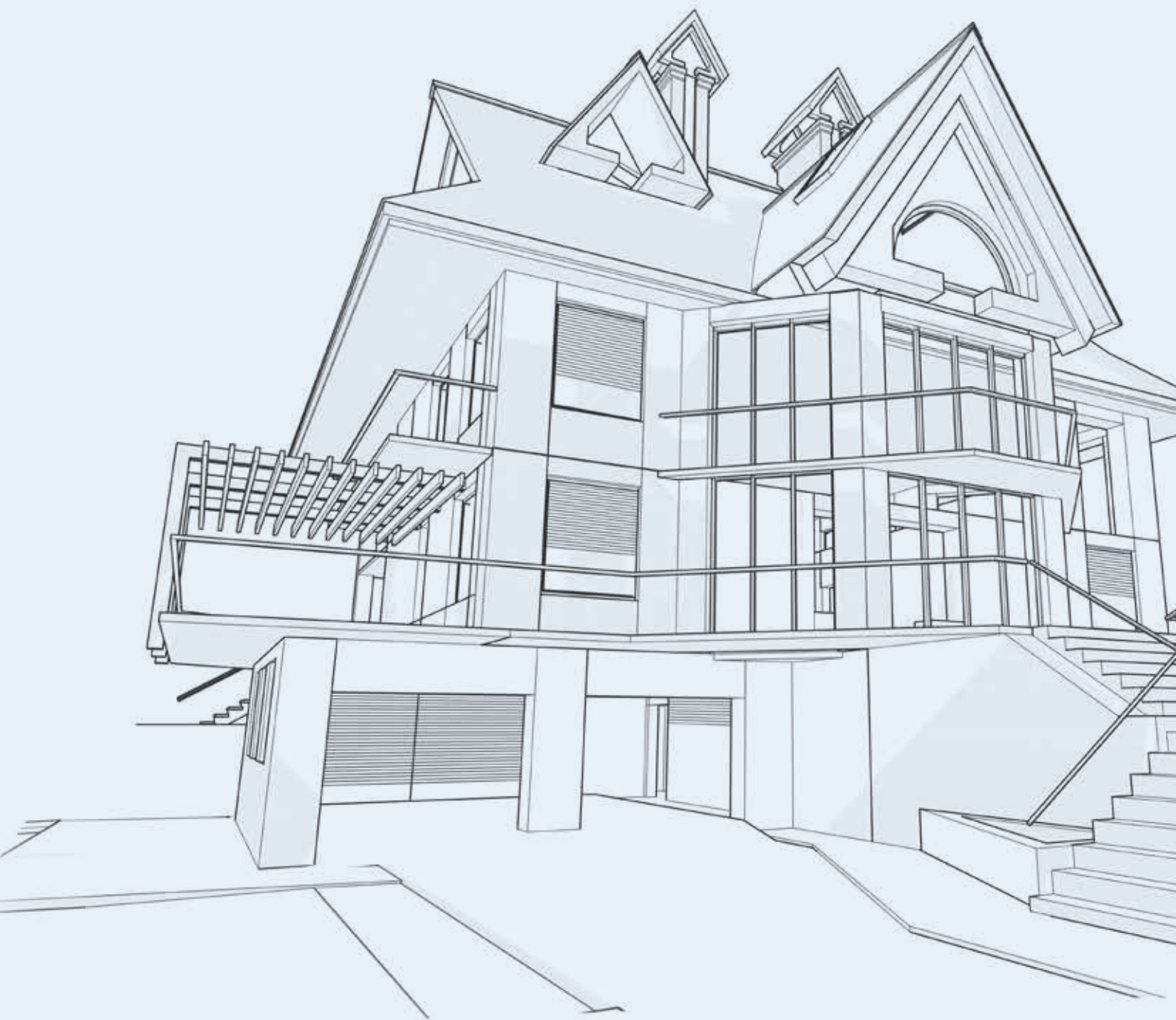
Renk Seçenekleri / Available Colors	Renk Kodu / Color Code
PRES - Mill Finish	000
BEYAZ - White	W 16
KOYU GRİ - Dark Grey	Y 38
METALİK GRİ - Silver Metallic	Y 06
KREM - Ivory	B 15
AÇIK BEJ - Light Beige	B 11
KAHVERENGİ - Brown	M 14

Lamine Kaplama
Laminated



RAL Renkleri
RAL Colors



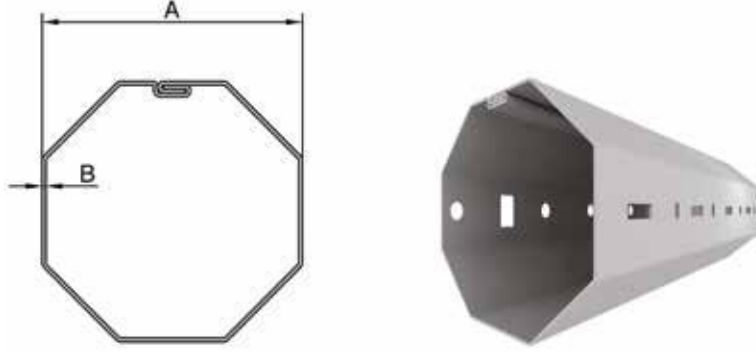




[TUB]
BORULAR
TUBES



- Galvanizli sekizgen boru
Octagonal galvanized tube



Özellikler / Specs

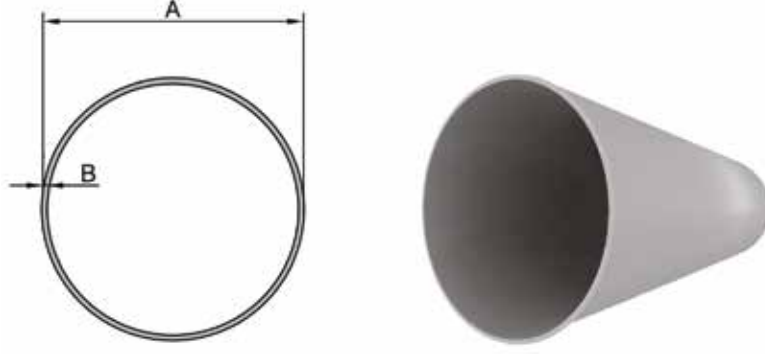
Ürün Kodu Product Code	Boru Çapı (A) Tube Diameter	Malzeme Kalınlığı (B) Material Thickness	Standart üretim boyu Standard manufacturing length	Paket içeriği Package contents
TUB.8.50.000.040	40 mm	0,50 mm	6.000 mm	12 adet pieces (72 m)
TUB.8.60.000.040		0,60 mm		

Özellikler / Specs

Ürün Kodu Product Code	Boru Çapı (A) Tube Diameter	Malzeme Kalınlığı (B) Material Thickness	Standart üretim boyu Standard manufacturing length	Paket içeriği Package contents
TUB.8.60.000.060	60 mm	0,60 mm	6.000 mm	6 adet pieces (36 m)
TUB.8.80.000.060		0,80 mm		

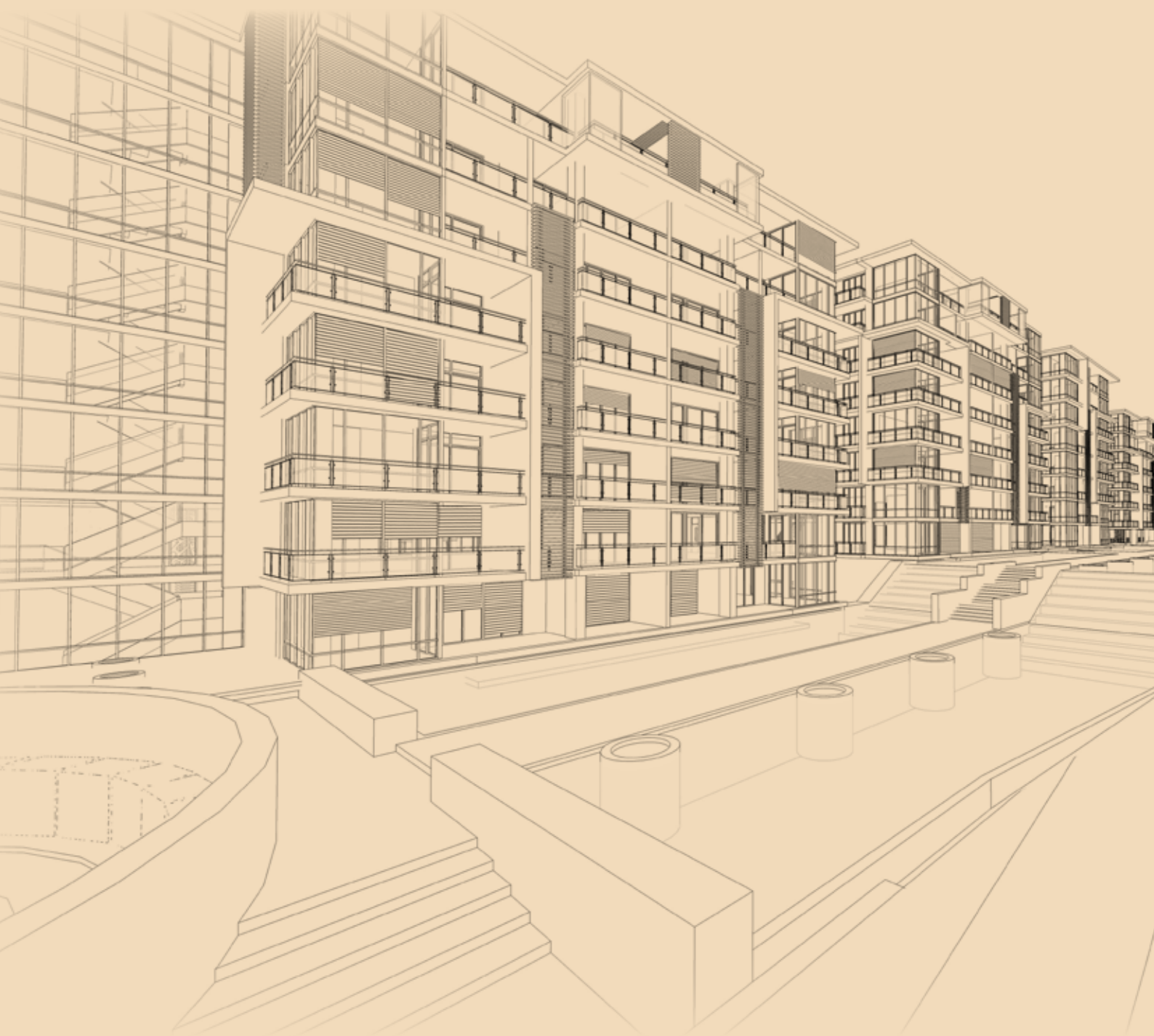
Özellikler / Specs

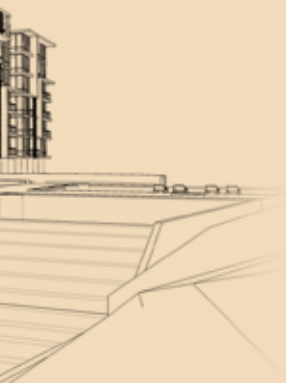
Ürün Kodu Product Code	Boru Çapı (A) Tube Diameter	Malzeme Kalınlığı (B) Material Thickness	Standart üretim boyu Standard manufacturing length	Paket içeriği Package contents
TUB.8.10.000.070	70 mm	1,0 mm	6.000 mm	3 adet pieces (18 m)
TUB.8.12.000.070		1,2 mm		

■ Yuvarlak borular
Round tubes

Özellikler / Specs

Ürün Kodu Product Code	Boru Çapı (A) Tube Diameter	Malzeme Kalınlığı (B) Material Thickness	Standart üretim boyu Standard manufacturing length	Paket içeriği Package contents
TUB.0.06.000.025	60 mm	2,50 mm	6.000 mm	1 adet pieces
TUB.0.07.600.025	76 mm	2,50 mm		
TUB.R.20.000.102	102 mm	2,00 mm	6.000 mm	1 adet pieces
TUB.0.13.300.030	139 mm	3,00 mm		
TUB.0.16.500.049	165 mm	4,90 mm	6.000 mm	1 adet pieces





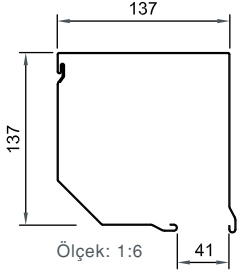
[BAR] KUTULAR BOXES



■ 137 mm

Üst - ön kutular

Top - front boxes

● Ürün Kodu / Product Code
BAR.T.90.W16.137
Beyaz / White● Ürün Kodu / Product Code
BAR.F.45.W16.137
Beyaz / White

Özellikler / Specs

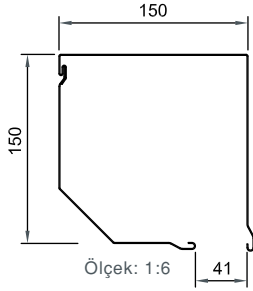
Standart üretim boyu * Standard manufacturing length *	Paket içeriği Package contents
6.000 mm	1 adet pieces

* Maksimum üretim boyu 7,10 metredir. / Max. production length is 7, 10 meter.

Renk Seçenekleri / Available Colors

BEYAZ - White	W 16
KAHVERENGİ - Brown	M 14
METALİK GRİ - Silver Metallic	Y 06
AÇIK BEJ - Light Beige	B 11
KREM - Ivory	B 15
ALTIN MEŞE - Golden Oak	A 40
CEViZ - Nussbaum	A 60

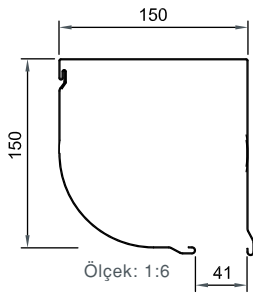
■ 150 mm

Üst - ön kutular
Top - front boxes

I



• Ürün Kodu* / Product Code
BAR.T.90.W16.150
└ Beyaz / White

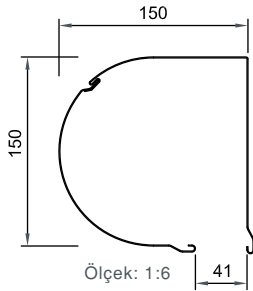


II

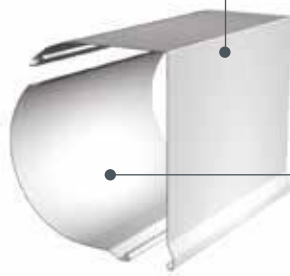


• Ürün Kodu / Product Code
BAR.T.90.W16.150
└ Beyaz / White

• Ürün Kodu / Product Code
BAR.F.RO.W16.150
└ Beyaz / White



III



• Ürün Kodu / Product Code
BAR.T.RD.W16.150
└ Beyaz / White

• Ürün Kodu / Product Code
BAR.R.RO.W16.150
└ Beyaz / White

Özellikler / Specs

Standart üretim boyu * Standard manufacturing length *	Paket içeriği Package contents
6.000 mm	1 adet pieces

* Maksimum üretim boyu 7,10 metredir. / Max. production length is 7, 10 meter.

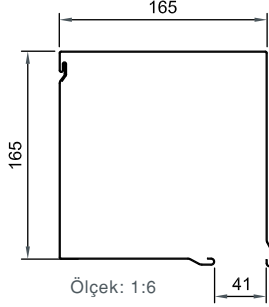
Renk Seçenekleri / Available Colors

BEYAZ - White	W 16
KAHVERENGİ - Brown	M 14
METALİK GRİ - Silver Metallic	Y 06
AÇIK BEJ - Light Beige	B 11
KREM - Ivory	B 15
ALTIN MEŞE - Golden Oak	A 40

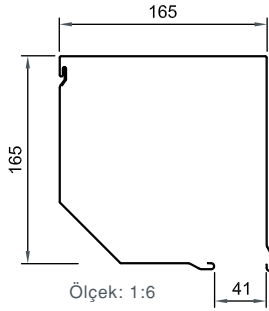
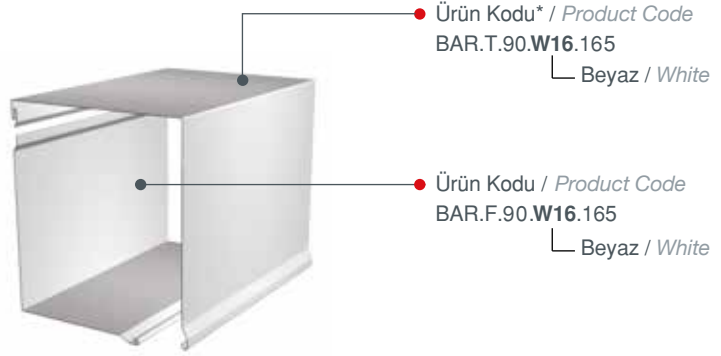
■ 165 mm

Üst - ön kutular

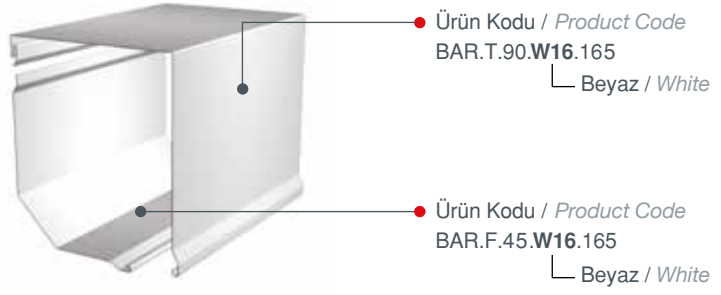
Top - front boxes



I



II



Özellikler / Specs

Standart üretim boyu * Standard manufacturing length *	Paket içeriği Package contents
6.000 mm	1 adet pieces

* Maksimum üretim boyu 7,10 metredir. / Max. production length is 7, 10 meter.

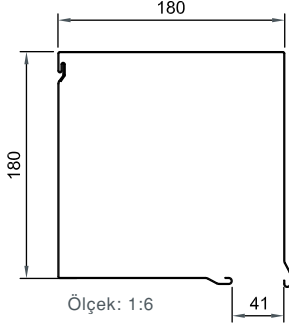
Renk Seçenekleri / Available Colors

BEYAZ - White	W 16
KAHVERENGİ - Brown	M 14
METALİK GRİ - Silver Metallic	Y 06
ANTRASİT GRİ - Anthracite Grey	V 16 *
AÇIK BEJ - Light Beige	B 11
KREM - Ivory	B 15
ALTIN MEŞE - Golden Oak	A 40 *
CEVİZ - Nussbaum	A 60 *

* Bu renk seçenekleri sadece II. tipler için geçerlidir.
* These color choices are only available for type II.

■ 180 mm

Üst - ön kutular
Top - front boxes

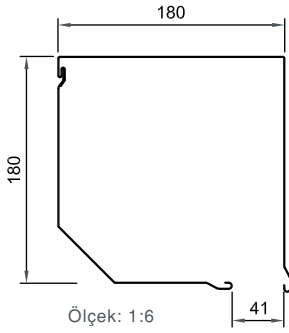


I



• Ürün Kodu** / Product Code
BAR.T.90.W16.180
Beyaz / White

• Ürün Kodu / Product Code
BAR.F.90.W16.180
Beyaz / White



II



• Ürün Kodu / Product Code
BAR.T.90.W16.180
Beyaz / White

• Ürün Kodu / Product Code
BAR.F.45.W16.180
Beyaz / White

Özellikler / Specs

Standart üretim boyu * Standard manufacturing length *	Paket içeriği Package contents
6.000 mm	1 adet pieces

* Maksimum üretim boyu 7,10 metredir. / Max. production length is 7, 10 meter.

Renk Seçenekleri / Available Colors

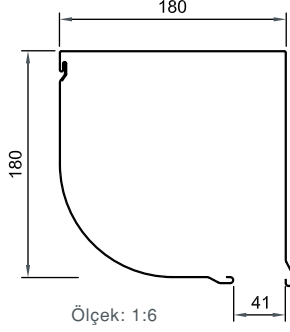
BEYAZ - White	W 16
KAHVERENGİ - Brown	M 14
METALİK GRİ - Silver Metallic	Y 06
AÇIK BEJ - Light Beige	B 11
KREM - Ivory	B 15
ALTIN MEŞE - Golden Oak	A 40 *
CEViZ - Nussbaum	A 60 *

* Bu renk seçenekleri sadece II. tip için geçerlidir.
* These color choices are only available for type II.

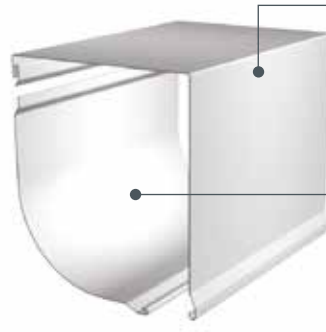
■ 180 mm

Üst - ön kutular

Top - front boxes

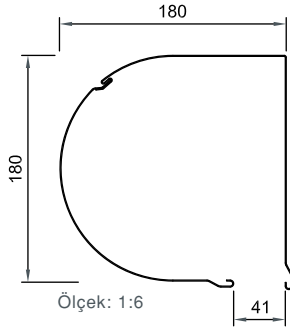


III



• Ürün Kodu** / Product Code
BAR.T.90.W16.180
Beyaz / White

• Ürün Kodu / Product Code
BAR.F.RO.W16.180
Beyaz / White



IV



• Ürün Kodu / Product Code
BAR.T.RD.W16.180
Beyaz / White

• Ürün Kodu / Product Code
BAR.R.RO.W16.180
Beyaz / White

Özellikler / Specs

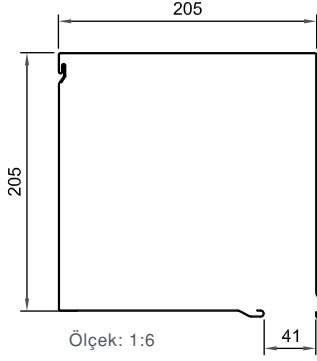
Standart üretim boyu * Standard manufacturing length *	Paket içeriği Package contents
6.000 mm	1 adet pieces

* Maksimum üretim boyu 7,10 metredir. / Max. production length is 7, 10 meter.

Renk Seçenekleri / Available Colors

BEYAZ - White	W 16
KAHVERENGİ - Brown	M 14
METALİK GRİ - Silver Metallic	Y 06
AÇIK BEJ - Light Beige	B 11
KREM - Ivory	B 15
ALTIN MEŞE - Golden Oak	A 40

■ 205 mm

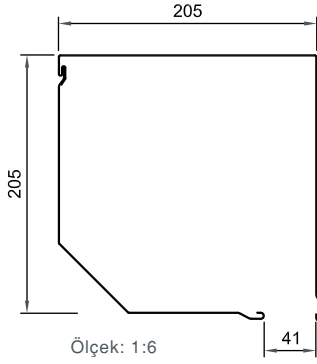
Üst - ön kutular
Top - front boxes

I



• Ürün Kodu** / Product Code
BAR.T.90.W16.205
Beyaz / White

• Ürün Kodu / Product Code
BAR.F.90.W16.205
Beyaz / White



II



• Ürün Kodu / Product Code
BAR.T.90.W16.205
Beyaz / White

• Ürün Kodu / Product Code
BAR.F.45.W16.205
Beyaz / White

Özellikler / Specs

Standart üretim boyu * Standard manufacturing length *	Paket içeriği Package contents
6.000 mm	1 adet pieces

* Maksimum üretim boyu 7,10 metredir. / Max. production length is 7, 10 meter.

Renk Seçenekleri / Available Colors

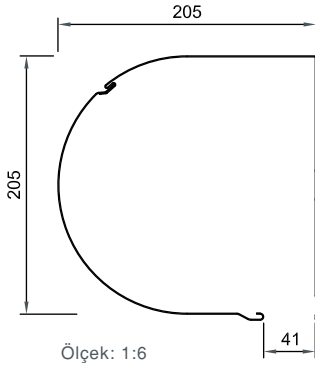
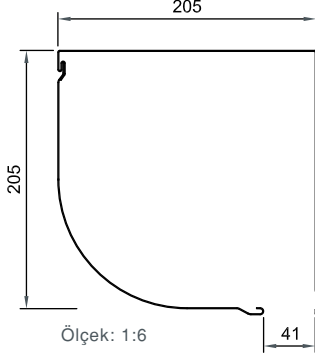
BEYAZ - White	W 16
KAHVERENGİ - Brown	M 14
METALİK GRİ - Silver Metallic	Y 06
ANTRASİT GRİ - Anthracite Grey	V 16 *
AÇIK BEJ - Light Beige	B 11
KREM - Ivory	B 15
ALTIN MEŞE - Golden Oak	A 40 *
CEViZ - Nussbaum	A 60 *

* Bu renk seçenekleri sadece II. tip için geçerlidir.
* These color choices are only available for type II.

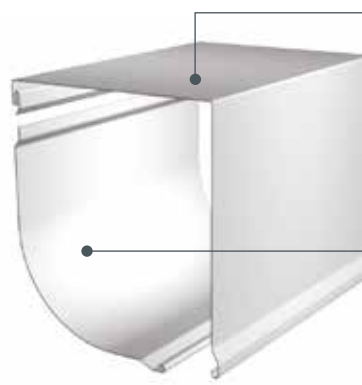
■ 205 mm

Üst - ön kutular

Top - front boxes



III

• Ürün Kodu / Product Code
BAR.T.90.W16.205

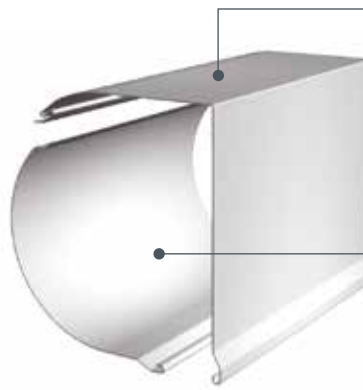
Beyaz / White

• Ürün Kodu / Product Code
BAR.F.RO.W16.205

Beyaz / White

IV

IV

• Ürün Kodu / Product Code
BAR.T.RD.W16.205

Beyaz / White

• Ürün Kodu / Product Code
BAR.R.RO.W16.205

Beyaz / White

Özellikler / Specs

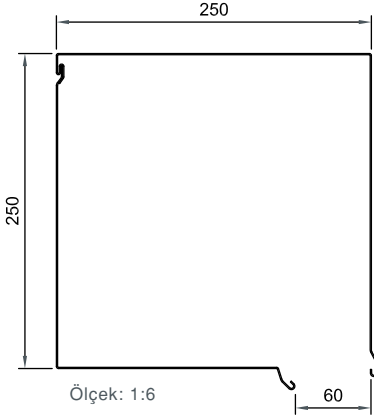
Standart üretim boyu * Standard manufacturing length *	Paket içeriği Package contents
6.000 mm	1 adet pieces

* Maksimum üretim boyu 7,10 metredir. / Max. production length is 7, 10 meter.

Renk Seçenekleri / Available Colors

BEYAZ - White	W 16
KAHVERENGİ - Brown	M 14
METALİK GRİ - Silver Metallic	Y 06
AÇIK BEJ - Light Beige	B 11
KREM - Ivory	B 15
ALTIN MEŞE - Golden Oak	A 40

■ 250 mm

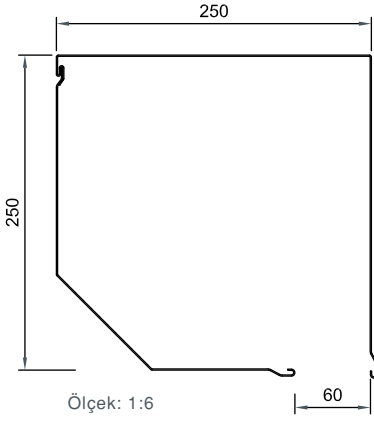
Üst - ön kutular
Top - front boxes

I



• Ürün Kodu** / Product Code
BAR.T.90.W16.250
└ Beyaz / White

• Ürün Kodu / Product Code
BAR.F.90.W16.250
└ Beyaz / White



II



• Ürün Kodu / Product Code
BAR.T.90.W16.250
└ Beyaz / White

• Ürün Kodu / Product Code
BAR.F.45.W16.250
└ Beyaz / White

Özellikler / Specs

Standart üretim boyu * Standard manufacturing length *	Paket içeriği Package contents
6.000 mm	1 adet pieces

* Maksimum üretim boyu 7,10 metredir. / Max. production length is 7, 10 meter.

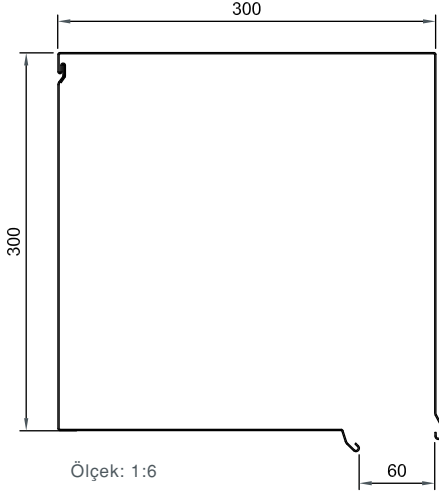
Renk Seçenekleri / Available Colors

BEYAZ - White	W 16
KAHVERENGİ - Brown	M 14
METALİK GRİ - Silver Metallic	Y 06
ANTRASİT GRİ - Anthracite Grey	V 16
KOYU GRİ - Dark Grey	Y 38
AÇIK BEJ - Light Beige	B 11
KREM - Ivory	B 15

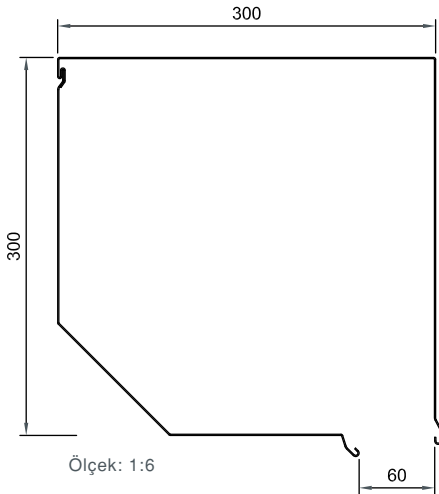
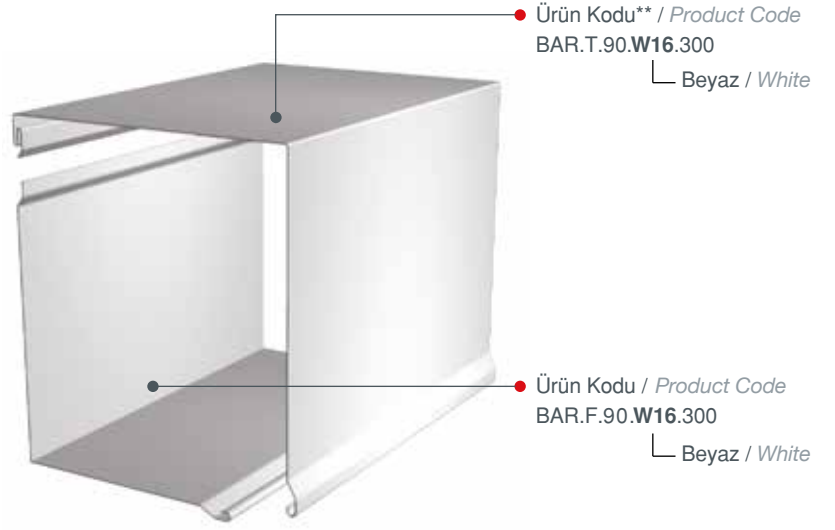
* Bu renk seçeneği sadece II. tip için geçerlidir.
* These color choice is only available for type II.

■ 300 mm

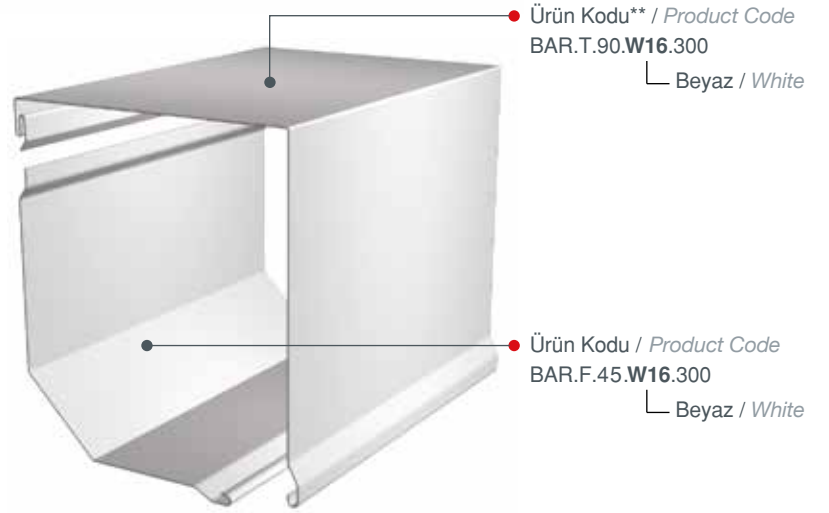
Üst - ön kutular
Top - front boxes



I



II



Özellikler / Specs

Standart üretim boyu * Standard manufacturing length *	Paket içeriği Package contents
6.000 mm	1 adet pieces

* Maksimum üretim boyu 7,10 metredir. / Max. production length is 7, 10 meter.

Renk Seçenekleri / Available Colors

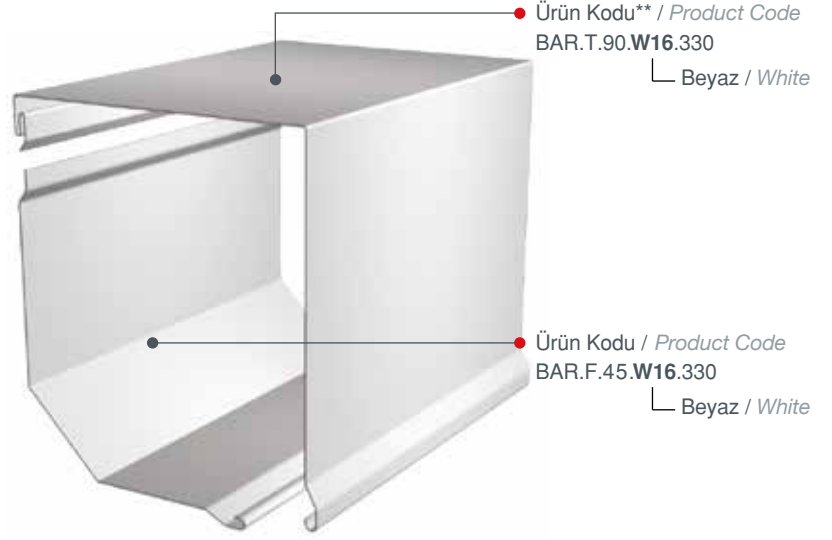
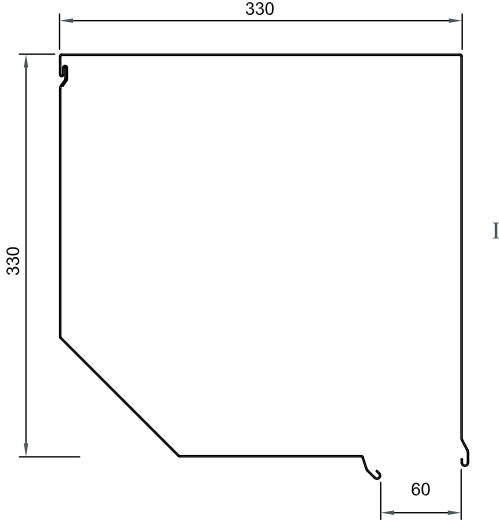
BEYAZ - White	W 16
KAHVERENGİ - Brown	M 14
METALİK GRİ - Silver Metallic	Y 06
ANTRASİT GRİ - Anthracite Grey	V 16 *
KOYU GRİ - Dark Grey	Y 38 *
AÇIK BEJ - Light Beige	B 11
KREM - Ivory	B 15
KAHVERENGİ SİYAH - Brown - black	D 22 *
ALTIN MEŞE - Golden Oak	A 40 *

* Bu renk seçenekleri sadece II. tip için geçerlidir.
* This color choices is only available for type II.

■ 330 mm

Üst - ön kutular

Top - front boxes



Özellikler / Specs

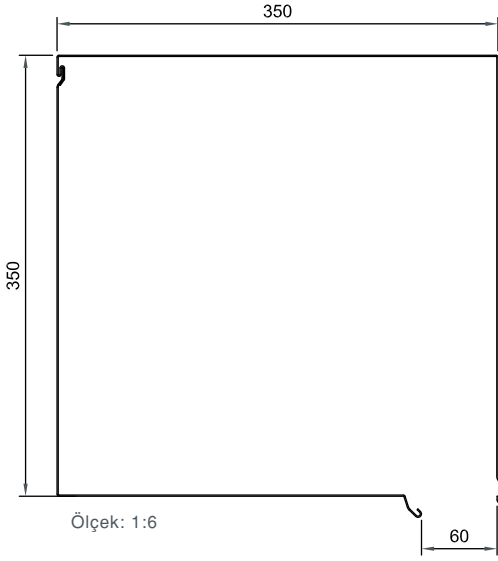
Standart üretim boyu * Standard manufacturing length *	Paket içeriği Package contents
6.000 mm	1 adet pieces

* Maksimum üretim boyu 7,10 metredir. / Max. production length is 7, 10 meter.

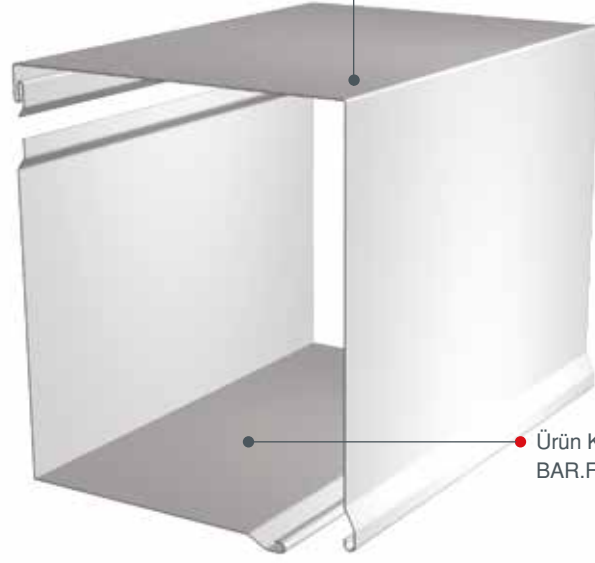
Renk Seçenekleri / Available Colors

BEYAZ - White	W 16
KAHVERENGİ - Brown	M 14
METALİK GRİ - Silver Metallic	Y 06
KOYU GRİ - Dark Grey	Y 38
AÇIK BEJ - Light Beige	B 11
KREM - Ivory	B 15
KAHVERENGİ SİYAH - Brown - black	D 22

■ 350 mm

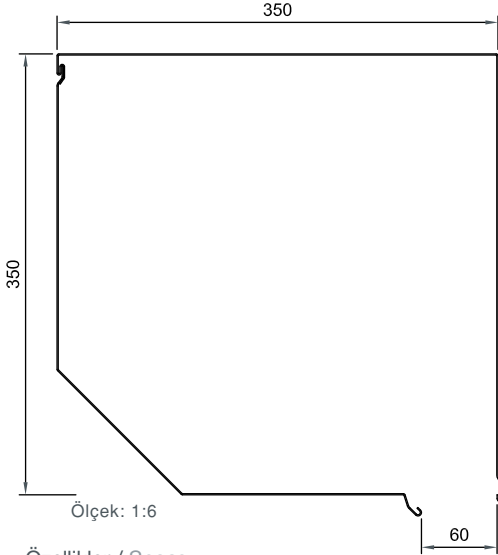
Üst - ön kutular
Top - front boxes

I



• Ürün Kodu** / Product Code
BAR.T.90.W16.350
Beyaz / White

• Ürün Kodu / Product Code
BAR.F.90.W16.350
Beyaz / White



II



• Ürün Kodu** / Product Code
BAR.T.90.W16.350
Beyaz / White

• Ürün Kodu / Product Code
BAR.F.45.W16.350
Beyaz / White

Özellikler / Specs

Standart üretim boyu * Standard manufacturing length *	Paket içeriği Package contents
6.000 mm	1 adet pieces

* Maksimum üretim boyu 7,10 metredir. / Max. production length is 7, 10 meter.

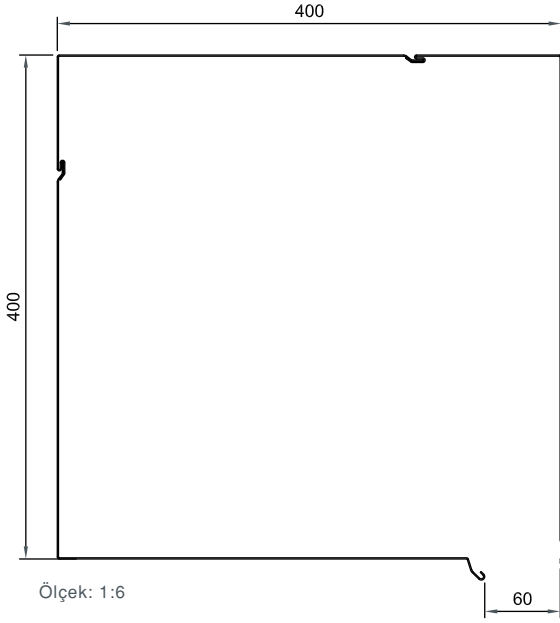
Renk Seçenekleri / Available Colors

BEYAZ - White	W 16
KAHVERENGİ - Brown	M 14
METALİK GRİ - Silver Metallic	Y 06
KOYU GRİ - Dark Grey	Y 38
AÇIK BEJ - Light Beige	B 11
KREM - Ivory	B 15
* KAHVERENGİ SİYAH - Brown - black	D 22

* Bu renk seçenekleri sadece II. tip için geçerlidir.
* These color choices are only available for type II.

■ 400 mm

Üst - ön, arka kutular
Top - front, back boxes



Özellikler / Specs

Standart üretim boyu * Standard manufacturing length *	Paket içeriği Package contents
6.000 mm	1 adet pieces

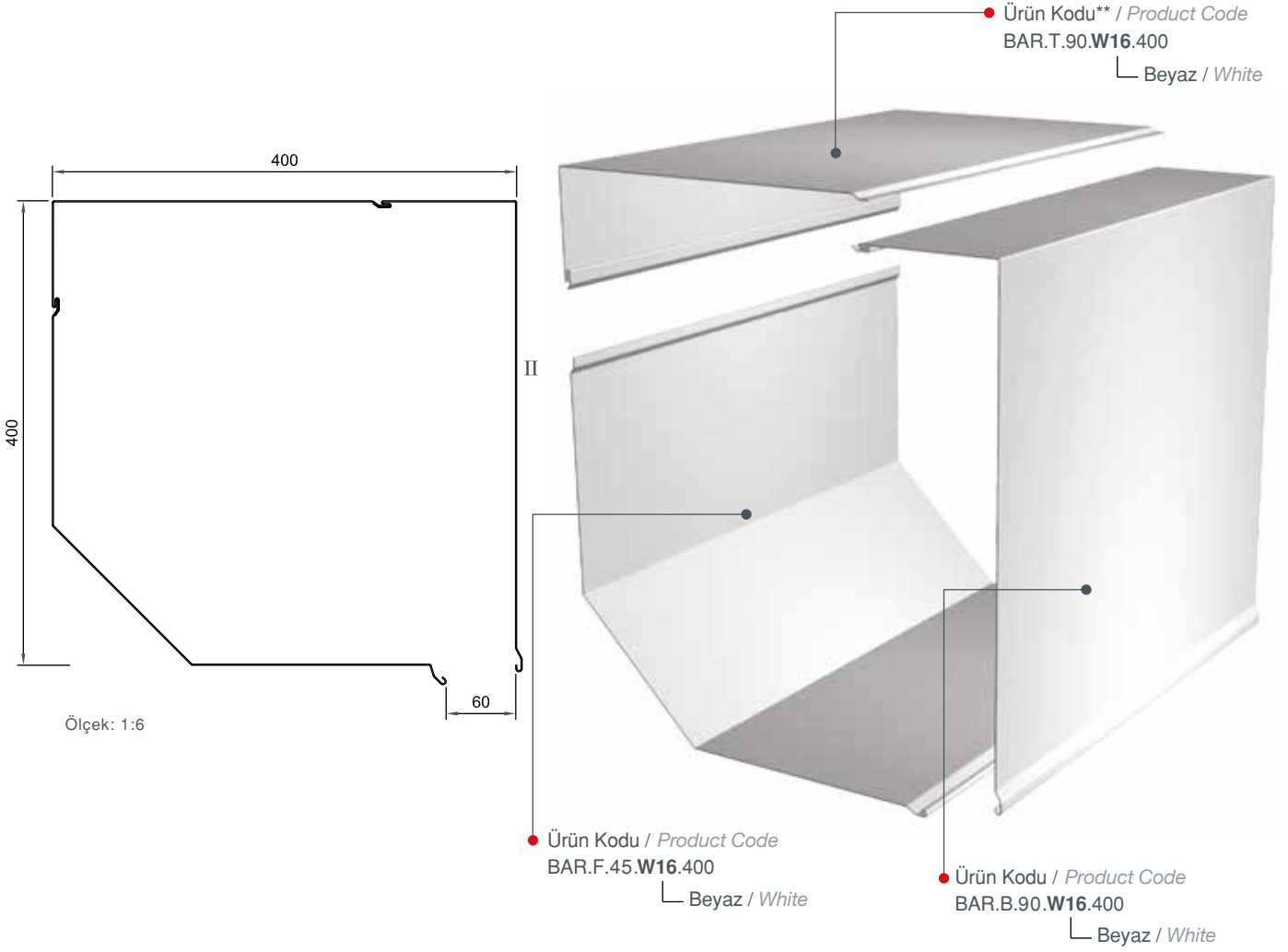
* Maksimum üretim boyu 7,10 metredir. / Max. production length is 7, 10 meter.

Renk Seçenekleri / Available Colors

BEYAZ - White	W 16
KAHVERENGİ - Brown	M 14
METALİK GRİ - Silver Metallic	Y 06
KOYU GRİ - Dark Grey	Y 38
AÇIK BEJ - Light Beige	B 11
KREM - Ivory	B 15

■ 400 mm

Üst - ön, arka kutular
Top - front, back boxes



Özellikler / Specs

Standart üretim boyu * Standard manufacturing length *	Paket içeriği Package contents
6.000 mm	1 adet pieces

* Maksimum üretim boyu 7,10 metredir. / Max. production length is 7, 10 meter.

Renk Seçenekleri / Available Colors

BEYAZ - White	W 16
KAHVERENGİ - Brown	M 14
METALİK GRİ - Silver Metallic	Y 06
KOYU GRİ - Dark Grey	Y 38
AÇIK BEJ - Light Beige	B 11
KREM - Ivory	B 15



AKSESUARLAR ACCESSORIES

- ECA
- BRC
- SEC-LBD
- GEA-HHJ
- EGU
- ROL
- SSW
- STB
- SIN-HOS
- CAP
- PUL
- SNK

- Yan kapak, 12 mm pimli, 45 derece
Side frame with 12 mm diameter pivot, 45 degree



Özellikler / Specs

Ürün Kodu Product Code	Ölçü (L) Size	Paket içeriği Package contents
ECA.L.T45.000.137	137 mm	10 çift pair
ECA.L.T45.000.150	150 mm	
ECA.L.T45.000.165 *	165 mm	
ECA.L.T45.000.180	180 mm	
ECA.L.T45.000.205 *	205 mm	

Pres ←
Mill Finish

Renk Seçenekleri / Available Colors

PRES - Mill Finish	0 0 0
BEYAZ - White	W 16
KAHVERENGİ - Brown	M 14

METALİK GRİ - Silver Metallic	Y 06
* ANTRASİT GRİ - Anthracite Grey	V 16
KREM - Ivory	B 15
AÇIK BEJ - Light Beige	B 11

- Yan kapak, kare plakalı, 45 derece
Side frame with square plate seat, 45 degree



Özellikler / Specs

Ürün Kodu Product Code	Ölçü (L) Size	Paket içeriği Package contents
ECA.L.T45.000.250	250 mm	10 çift pair
ECA.L.T45.000.300	300 mm	

Pres ←
Mill Finish

Renk Seçenekleri / Available Colors

PRES - Mill Finish	0 0 0
BEYAZ - White	W 16
KAHVERENGİ - Brown	M 14
KOYU GRİ - Dark Grey	Y 38

METALİK GRİ - Silver Metallic	Y 06
ANTRASİT GRİ - Anthracite Grey	V 16
KREM - Ivory	B 15
AÇIK BEJ - Light Beige	B 11

- Yan kapak, galvanizli çelik, 45 derece
Side frame with galvanized steel, 45 degree



Özellikler / Specs

Ürün Kodu Product Code	Ölçü (L) Size	Paket içeriği Package contents
ECA.L.S45.000.350	350 mm	3 çift pair
ECA.L.S45.000.400	400 mm	

Pres ←
Mill Finish

Renk Seçenekleri / Available Colors

PRES - Mill Finish	000
BEYAZ - White	W 16
KAHVERENGİ - Brown	M 14
KOYU GRİ - Dark Grey	Y 38

METALİK GRİ - Silver Metallic	Y 06
KREM - Ivory	B 15
AÇIK BEJ - Light Beige	B 11

- Yan kapak, 12 mm pimli, 90 derece
Side frame with 12 mm diameter pivot, 90 degree



Özellikler / Specs

Ürün Kodu Product Code	Ölçü (L) Size	Paket içeriği Package contents
ECA.P.S90.000.165	165 mm	10 çift pair
ECA.P.S90.000.180	180 mm	
ECA.P.S90.000.205	205 mm	
ECA.P.S90.000.250	250 mm	

Pres ←
Mill Finish

Renk Seçenekleri / Available Colors

PRES - Mill Finish	000
BEYAZ - White	W 16
KAHVERENGİ - Brown	M 14

METALİK GRİ - Silver Metallic	Y 06
KREM - Ivory	B 15
AÇIK BEJ - Light Beige	B 11

- Yan kapak, 12 mm pimli, yarım yuvarlak
Side frame with 12 mm diameter pivot, half round



Özellikler / Specs

Ürün Kodu Product Code	Ölçü (L) Size	Paket içeriği Package contents
ECA.P.ZRO000.150	150 mm	10 çift pair
ECA.P.ZRO000.180	180 mm	
ECA.P.ZRO000.205	205 mm	

Pres ←
Mill Finish

Renk Seçenekleri / Available Colors

PRES - Mill Finish	000
BEYAZ - White	W 16
KAHVERENGİ - Brown	M 14

METALİK GRİ - Silver Metallic	Y 06
KREM - Ivory	B 15
AÇIK BEJ - Light Beige	B 11

- Yan kapak, 12 mm pimli, tam yuvarlak
Side frame with 12 mm diameter pivot, full round



Özellikler / Specs

Ürün Kodu Product Code	Ölçü (L) Size	Paket içeriği Package contents
ECA.P.NRO000.150	150 mm	10 çift pair
ECA.P.NRO000.180	180 mm	
ECA.P.NRO000.205	205 mm	

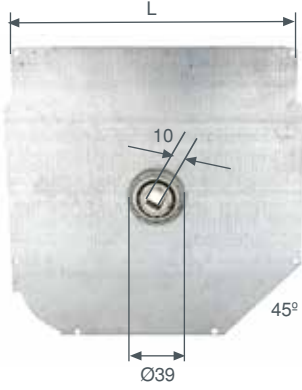
Pres ←
Mill Finish

Renk Seçenekleri / Available Colors

PRES - Mill Finish	000
BEYAZ - White	W 16
KAHVERENGİ - Brown	M 14

METALİK GRİ - Silver Metallic	Y 06
KREM - Ivory	B 15
AÇIK BEJ - Light Beige	B 11

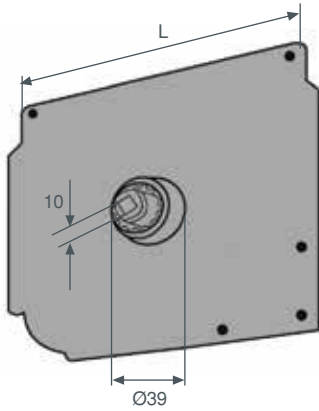
- İç kapak, uzatma plakası, 45 derece, galvanizli
Inner frame extension plate, 45 degree, galvanized



Özellikler / Specs

Ürün Kodu Product Code	Ölçü (L) Size	Paket içeriği Package contents
ECA.C.S45.010.137	137 mm	1 adet piece
ECA.C.S45.010.165	165 mm	
ECA.C.S45.010.180	180 mm	
ECA.C.S45.010.205	205 mm	

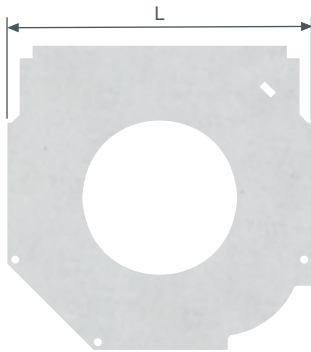
- İç kapak, uzatma plakası, 90 derece, galvanizli
Inner frame extension plate, 90 degree, galvanized



Özellikler / Specs

Ürün Kodu Product Code	Ölçü (L) Size	Paket içeriği Package contents
ECA.C.S90.010.165	165 mm	1 adet piece
ECA.C.S90.010.180	180 mm	
ECA.C.S90.010.205	205 mm	

- Yan Kapak İç Güvenlik Kapağı 45° x 0,8 mm (Galvanizli)
Safety plate for side cap 45° x 0,8 mm (Galvanized)



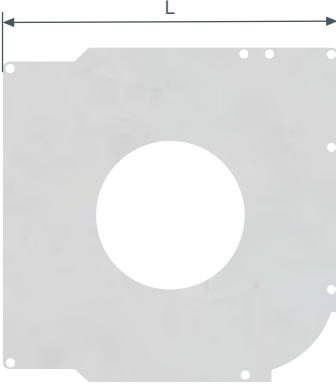
Özellikler / Specs

Ürün Kodu Product Code	Ölçü (L) Size	Paket içeriği Package contents
ECA.G.C45.000.137	137 mm	20 adet piece
ECA.G.C45.000.150	150 mm	
ECA.G.C45.000.165	165 mm	
ECA.G.C45.000.180	180 mm	
ECA.G.C45.000.205	205 mm	
ECA.G.C45.000.250	250 mm	
ECA.G.C45.000.300	300 mm	

- Yan Kapak İç Güvenlik Kapağı Tam Yuvarlak 0,8 mm (Galvanizli)
Safety plate for side cap full round 0,8 mm (Galvanized)



- Yan Kapak İç Güvenlik Kapağı 90° x 0,8 mm (Galvanizli)
Safety plate for side cap 90° x 0,8 mm (Galvanized)



- Yan Kapak İç Güvenlik Kapağı Yarım Yuvarlak 0,8 mm (Galvanizli)
Safety plate for side cap half round 0,8 mm (Galvanized)



- Yan Kapak İç Sac vidası
Screw for safety plate



Özellikler / Specs

Ürün Kodu Product Code	Ölçü (L) Size	Paket içeriği Package contents
ECA.G.NRO.000.150	150 mm	20 adet piece
ECA.G.NRO.000.180	180 mm	
ECA.G.NRO.000.205	205 mm	

Özellikler / Specs

Ürün Kodu Product Code	Ölçü (L) Size	Paket içeriği Package contents
ECA.G.S90.000.165	165 mm	20 adet piece
ECA.G.S90.000.180	180 mm	
ECA.G.S90.000.205	205 mm	
ECA.G.S90.000.250	250 mm	

Özellikler / Specs

Ürün Kodu Product Code	Ölçü (L) Size	Paket içeriği Package contents
ECA.G.ZRO.000.150	150 mm	20 adet piece
ECA.G.ZRO.000.180	180 mm	
ECA.G.ZRO.000.205	205 mm	

Özellikler / Specs

Ürün Kodu Product Code	Ölçü (L) Size	Paket içeriği Package contents
FIX.R.39.YSB.095	-	1000 adet piece

■ Dikmeli "U" profil başı (akış aralığı) *
Entry guide for guide channels



Özellikler / Specs

Ürün Kodu Product Code	Aralık (L) Gap	Paket içeriği Package contents	Renk Seçenekleri Available Colors
EGU.P.NO.M01.010	10 mm	100 çift pair	BEYAZ - White
EGU.P.NO.M02.010	10 mm		KAHVERENGİ - Brown
EGU.P.NO.M01.014	14 mm		BEYAZ - White
EGU.P.NO.M02.014	14 mm		KAHVERENGİ - Brown

* 137 mm, 165 mm, 180 mm 205 mm, 45° ve tam yuvarlak yan kapaklarda kullanılır.
* Used with 45° and full round 137 mm, 165 mm, 180 mm, 205 mm side frames.

Dikmeli "U" profil başı (akış aralığı) *
Entry guide for guide channels



Özellikler / Specs

Ürün Kodu Product Code	Aralık (L) Gap	Paket içeriği Package contents	Renk Seçenekleri Available Colors
EGU.P.SO.M01.010	10 mm	100 çift pair	BEYAZ - White
EGU.P.SO.M02.010	10 mm		KAHVERENGİ - Brown
EGU.P.SO.M01.014	14 mm		BEYAZ - White
EGU.P.SO.M02.014	14 mm		KAHVERENGİ - Brown

* 165 mm, 180 mm, 205 mm, 90° yan kapaklarda kullanılır.
* Used with 90° 165 mm, 180 mm, 205 mm side frames.

Dikmeli "U" profil başı (akış aralığı) *
Entry guide for guide channels



Özellikler / Specs

Ürün Kodu Product Code	Aralık (L) Gap	Paket içeriği Package contents	Renk Seçenekleri Available Colors
EGU.P.Z0.M01.010	10 mm	100 çift pair	BEYAZ - White
EGU.P.Z0.M02.010	10 mm		KAHVERENGİ - Brown
EGU.P.Z0.M01.014	14 mm		BEYAZ - White

* 150 mm, 180 mm, 205 mm, yarım yuvarlak yan kapaklarda kullanılır.
* Used with half round 150 mm, 180 mm, 205 mm side frames.

■ Dikmeli "U" profil başı (sineklikli akış aralığı)

Entry guide for double guide (with insect screen application)



Özellikler / Specs

Ürün Kodu Product Code	Aralık (L) Gap	Paket içeriği Package contents	Renk Seçenekleri Available Colors
EGU.P.DB.M01.010	10 mm	100 çift pair	BEYAZ - White
EGU.P.DB.M02.010	10 mm		KAHVERENGİ - Brown

* 137 mm, 165 mm, 180 mm 205 mm, 45° ve tam yuvarlak yan kapaklarda kullanılır.

* Used with 45° and full round 137 mm, 165 mm, 180 mm, 205 mm side frames.

Dikmeli "U" başı makarası *

Entry guide with roller



Özellikler / Specs

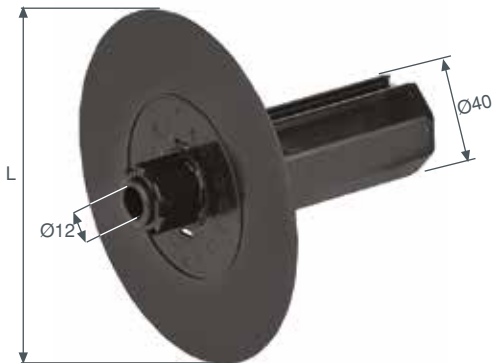
Ürün Kodu Product Code	Paket içeriği Package contents
EGU.S.00.000.ROL	20 çift pair

* 250 ve 300 mm yan kapaklarda kullanılır.

* Used with 250 mm and 300 mm side frames.

Disk kapağı, Ø40 *

Guide flange Ø40



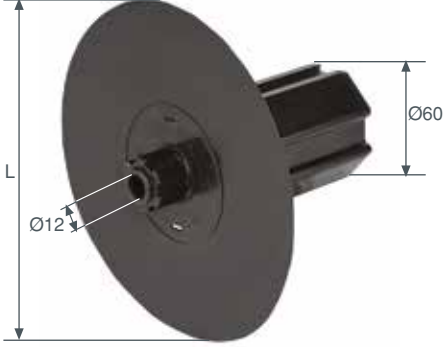
Özellikler / Specs

Ürün Kodu Product Code	Ölçü (L) Size	Paket içeriği Package contents
EGU.P.ZO.040.140	135 mm	30 adet pieces
EGU.P.ZO.040.155	158 mm	
EGU.P.ZO.040.170	170 mm	
EGU.P.ZO.040.190	180 mm	

* "GEA.R.213.P82.HX7", "GEA.R.213.P83.HX7" ve "GEA.R.213.P84.HX7" ile birlikte kullanılır.

* Used with "GEA.R.213.P82.HX7", "GEA.R.213.P83.HX7" and "GEA.R.213.P84.HX7".

- Disk kapağı, Ø60 *
Guide flange Ø60



Özellikler / Specs

Ürün Kodu Product Code	Ölçü (L) Size	Paket içeriği Package contents
EGU.P.ZO.060.170	170 mm	50 adet pieces
EGU.P.ZO.060.190	190 mm	

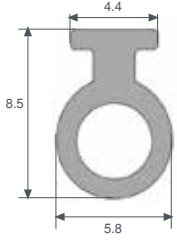
* "GEA.R.213.P82.HX7", "GEA.R.213.P83.HX7" ve "GEA.R.213.P84.HX7" ile birlikte kullanılır.
Used with "GEA.R.213.P82.HX7", "GEA.R.213.P83.HX7" and "GEA.R.213.P84.HX7".

■ Kıl fitiller

Insert brushes

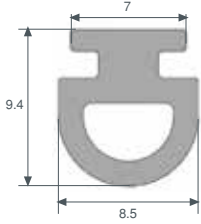
Özellikler / Specs

Ürün Kodu Product Code	Ölçü / Anma Adı Specific Name	Paket içeriği Package contents
SIN.0.BR.048.060	48 x 600	1 adet / <i>pieces (1800 m)</i>
SIN.0.BR.048.080	48 x 800	1 adet / <i>pieces (1100 m)</i>
SIN.0.BR.048.100	48 x 1000	1 adet / <i>pieces (1000 m)</i>
SIN.0.BR.067.060	67 x 600	1 adet / <i>pieces (1300 m)</i>
SIN.0.BR.067.080	67 x 800	1 adet / <i>pieces (900 m)</i>
SIN.0.BR.067.100	67 x 1000	1 adet / <i>pieces (500 m)</i>
SIN.0.BR.067.150	67 x 1500	1 adet / <i>pieces (250 m)</i>

MINI alt parçalar için lastik hortumlar (EPDM)
Rubber hose insert for MINI end slats (EPDM)

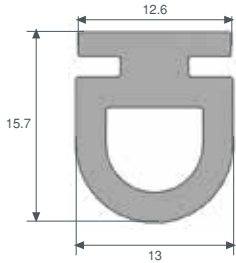
Özellikler / Specs

Ürün Kodu Product Code	Paket Metre Packet Meters	Paket Miktarı Package contents
HOS.0.00.000.MIN	500 metre meter	1 adet pieces

MIDI alt parçalar için lastik hortumlar (EPDM)
Rubber hose insert for MIDI end slats (EPDM)

Özellikler / Specs

Ürün Kodu Product Code	Paket Metre Packet Meters	Paket Miktarı Package contents
HOS.0.00.000.MID	220 metre meter	1 adet pieces

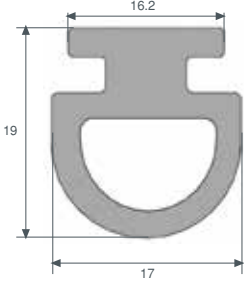
MAXI alt parçalar için lastik hortumlar (EPDM)
Rubber hose insert for MAXI end slats (EPDM)

Özellikler / Specs

Ürün Kodu Product Code	Paket Metre Packet Meters	Paket Miktarı Package contents
HOS.0.00.000.MAX	90 metre meter	1 adet pieces

■ MEGA alt parçalar için lastik hortumlar (EPDM)

Rubber hose insert for MEGA end slats (EPDM)

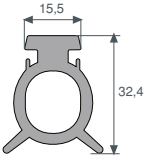


Özellikler / Specs

Ürün Kodu Product Code	Paket Metre Packet Meters	Paket Miktarı Package contents
HOS.0.00.000.MEG	70 metre meter	1 adet pieces

Kepenk alt parçaları için lastik hortum extra (EPDM)

Rubber hose gasket for steel roller shutter end slats (EPDM)



Özellikler / Specs

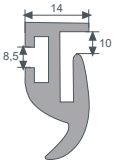
Ürün Kodu Product Code	Paket Metre Packet Meters	Paket Miktarı Package contents
HOS.2.000.001*	50 metre meter	1 adet pieces

* EAS 1.....600 VE EAS 2..... 600 kodlu altparçalar ile uyumludur.

*Suitable with EAS 1..... 600 and EAS 2.....600 end slats.

Galvaniz çelik dikme rayları için lastik conta (EPDM)

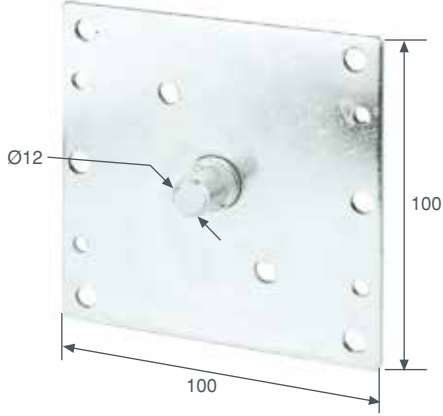
Rubber gasket for steel quide channels (EPDM)



Özellikler / Specs

Ürün Kodu Product Code	Paket Metre Packet Meters	Paket Miktarı Package contents
HOS.1.000.001	50 metre meter	1 adet pieces

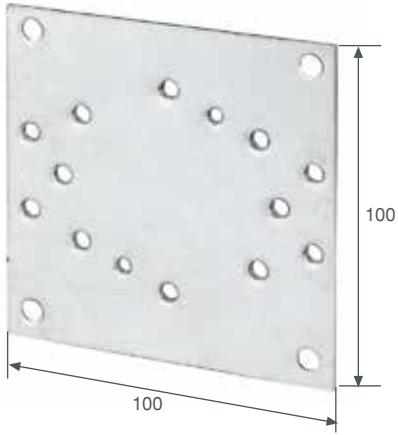
- 100x100 / Ø 12 mm pimli galvaniz plaka (vida dahil)
Galvanized steel bracket 100x100 mm square / with pivot Ø 12 mm (including screws)



Özellikler / Specs

Ürün Kodu Product Code	Paket içeriği Package contents
BRC.P.00.FIX.100	100 adet pieces

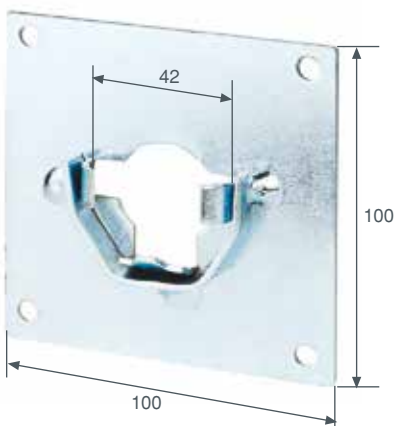
- 100x100 mm galvanizli motor yatağı plakası (vida dahil)
100x100 mm galvanized steel motor bracket (including screws)



Özellikler / Specs

Ürün Kodu Product Code	Paket içeriği Package contents
BRC.K.00.FIX.100	100 adet pieces

- 100x100 / Ø 42 mm rulman yuvalı galvaniz plaka (vida dahil)
Galvanized steel bracket, 100x100 mm square, for Ø 42 mm ball bearing (including screws)



Özellikler / Specs

Ürün Kodu Product Code	Paket içeriği Package contents
BRC.R.00.FIX.100	100 adet pieces

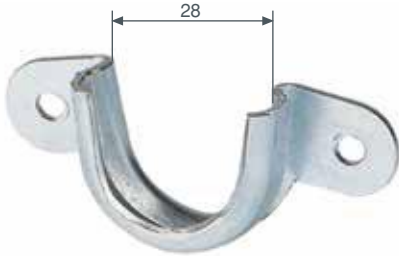
- 56 mm'lik plaket, Ø 42 mm'lik rulman için (yarım daire)
galvanized wall bracket, 56 mm, for ball bearing Ø 42 mm, half round



Özellikler / Specs

Ürün Kodu Product Code	Paket içeriği Package contents
BRC.R.42.000.56C	100 adet pieces

- Ø 28 mm rulmana uygun plaket
Galvanized steel bracket, for Ø 28 mm ball bearing



Özellikler / Specs

Ürün Kodu Product Code	Paket içeriği Package contents
BRC.R.28.000.42N	100 adet pieces

- Motor bağlantı plakası (SOMFY) *
Bracketed for immobilization of SOMFY motors



Özellikler / Specs

Ürün Kodu Product Code	Paket içeriği Package contents
TMS.M.6D.354.091	20 adet pieces

* Motor bağlama plakeleri max. 30 Nm'ye kadardır.

Motor connection bracket, up to 30 Nm.

Alüminyum yan kapaklarda 137, 150, 165, 180, 205 mm'e kadar kullanılabilir.

Can be used up to 137, 150, 165, 180, 205 mm for aluminium side frames.

■ Motor bağlantı plakası (SIMU)

Bracket for immobilization of SIMU motors

Özellikler / Specs

Ürün Kodu Product Code	Paket içeriği Package contents
TMU.6D.354.131	20 adet pieces

* Motor bağlama plakeleri max. 30 Nm'ye kadardır.
Motor connection bracket, up to 30 Nm.

Alüminyum yan kapaklarda 137, 150, 165, 180, 205 mm'e kadar kullanılabilir.
Can be used up to 137, 150, 165, 180, 205 mm for aluminium side frames.

Motor bağlantı plakası (MOTOROLL)

Bracket for immobilization of MOTOROLL motors

Özellikler / Specs

Ürün Kodu Product Code	Paket içeriği Package contents
TMM.6D.354.451	20 adet pieces

* Motor bağlama plakeleri max. 30 Nm'ye kadardır.
Motor connection bracket, up to 30 Nm.

Alüminyum yan kapaklarda 137, 150, 165, 180, 205 mm'e kadar kullanılabilir.
Can be used up to 137, 150, 165, 180, 205 mm for aluminium side frames.

Kare plakalar için vida

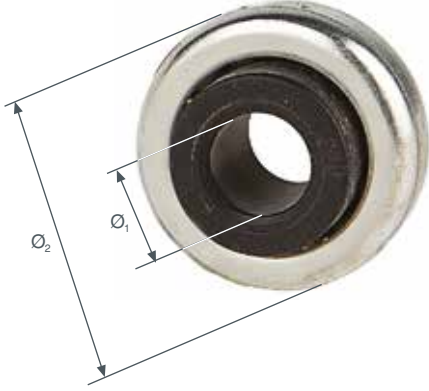
Screw for square plates M5 x 7

Özellikler / Specs

Ürün Kodu Product Code	Paket içeriği Package contents
FIX.R.07.YMB.050	1000 adet pieces

■ Plastik burçlu rulman

Roller bearing with plastic bushing

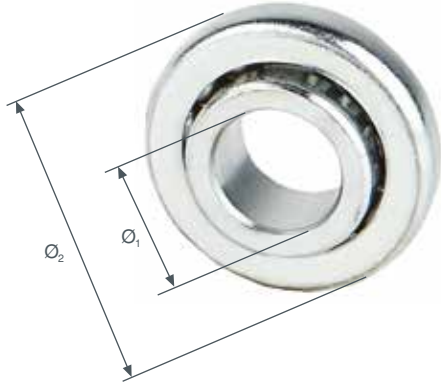


Özellikler / Specs

Ürün Kodu Product Code	İç çap (Ø ₁) Inner radius	Dış çap (Ø ₂) Outer radius	Paket içeriği Package contents
ROL.P.12.000.028	12 mm	28 mm	400 adet pieces
ROL.P.12.000.042	12 mm	42 mm	100 adet pieces

Metal burçlu rulman

Roller bearing with steel bushing

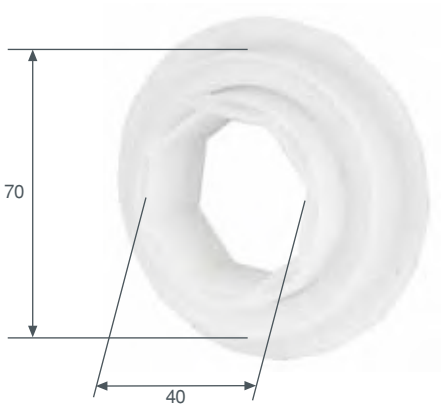


Özellikler / Specs

Ürün Kodu Product Code	İç çap (Ø ₁) Inner radius	Dış çap (Ø ₂) Outer radius	Paket içeriği Package contents
ROL.S.12.000.028	12 mm	28 mm	400 adet pieces
ROL.S.12.000.042	12 mm	42 mm	100 adet pieces

Orta bölme rulmanı

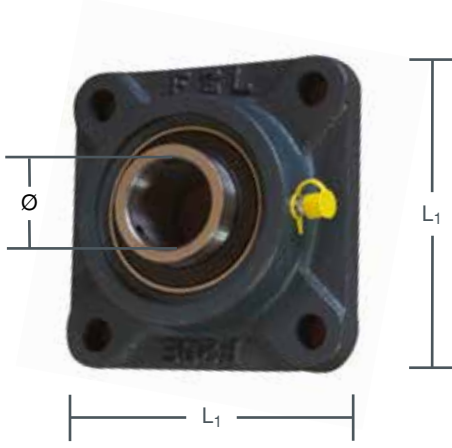
Ball bearing for end cap with hole



Özellikler / Specs

Ürün Kodu Product Code	Ölçü Inner size	Dış çap Outer diameter	Paket içeriği Package contents
MON.ROL.040.070*	40 mm	70 mm	100 adet pieces

- Oynak kafalı, kare plakalı rulman
Articulated housing square plate bearing



Özellikler / Specs

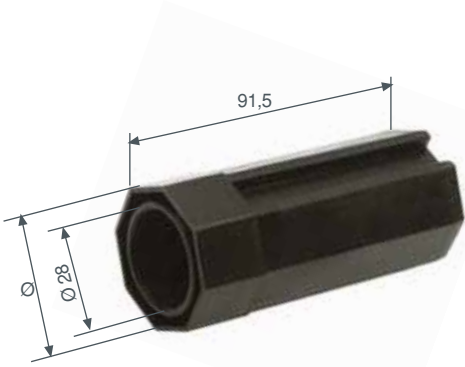
Ürün Kodu Product Code	İç Çap Ø Diameter	L ₁ Ölçüsü L1 Size	Paket içeriği Package contents
ROL.0.020.086*	20 mm	86 mm	1 adet pieces
ROL.0.030.109**	30 mm	109 mm	
ROL.0.035.117***	35 mm	117 mm	
ROL.0.040.130	40 mm	130 mm	
ROL.0.045.135	45 mm	135 mm	

* : CAP.S.AD.000.102 Çelik boru başına uygundur - Suitable with CAP.S.AD.000.102 tube cap

** : CAP.S.AD.000.139 Çelik boru başına uygundur - Suitable with CAP.S.AD.000.139 tube cap

*** : CAP.S.AD.000.165 Çelik boru başına uygundur - Suitable with CAP.S.AD.000.165 tube cap

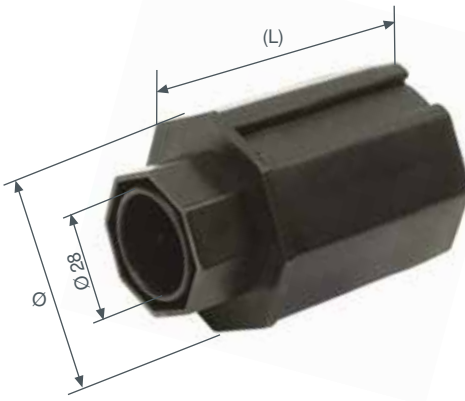
- 40 mm boru başı, 28 mm rulman yataklı
40 mm pipe, 28 mm ball bearing cap



Özellikler / Specs

Ürün Kodu Product Code	Çap (Ø) Radius	Uzunluk (L) Lenght	Paket içeriği Package contents
CAP.P.CL.103.040	40 mm	91,5 mm	100 adet pieces

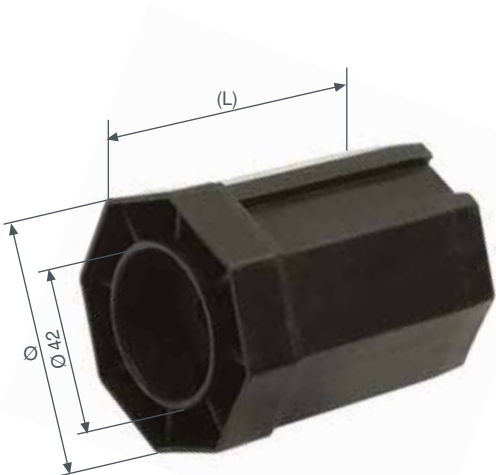
- Klipsli boru başı, 28 mm rulman yataklı, kasnak için
28 mm ball bearing cap with clips for pulley



Özellikler / Specs

Ürün Kodu Product Code	Çap (Ø) Radius	Uzunluk (L) Lenght	Paket içeriği Package contents
CAP.P.28.096.060	60 mm	68 mm	100 adet pieces
CAP.P.28.096.070	70 mm	75 mm	

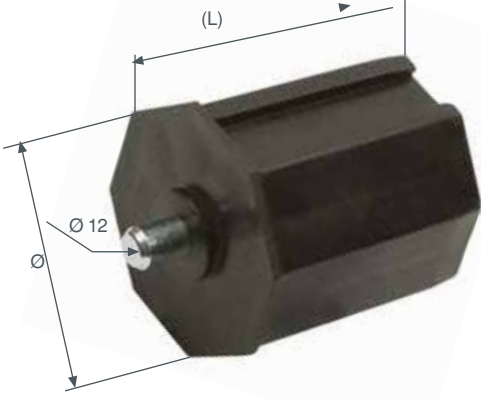
- Boru başı, 42 mm rulman yuvalı
42 mm ball bearing cap



Özellikler / Specs

Ürün Kodu Product Code	Çap (Ø) Radius	Uzunluk (L) Lenght	Paket içeriği Package contents
CAP.P.42.054.060	60 mm	85 mm	100 adet pieces
CAP.P.42.054.070	70 mm	90 mm	

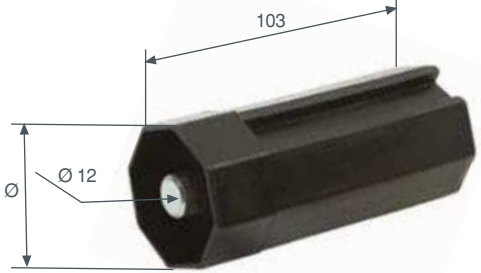
- Plastik boru başı, 12 mm pimli
Pivot Ø 12 mm cap (plastic)



Özellikler / Specs

Ürün Kodu Product Code	Çap (Ø) Radius	Uzunluk (L) Lenght	Paket içeriği Package contents
CAP.P.PI.047.040	40 mm	75 mm	100 adet / pieces
CAP.P.PI.057.060	60 mm	70 mm	100 adet / pieces
CAP.P.PI.065.070	70 mm	75 mm	100 adet / pieces

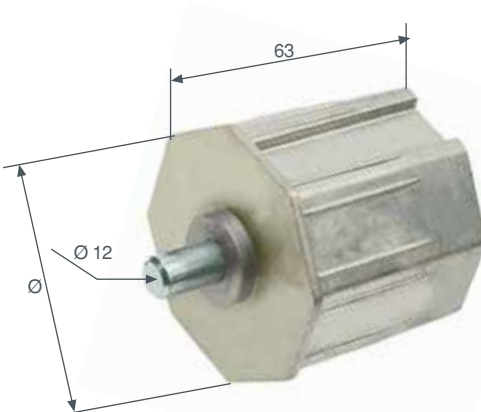
- 40 mm plastik pim içte boru başı, 12 mm pimli
40 mm pipe, inside pivot Ø 12 mm cap (plastic)



Özellikler / Specs

Ürün Kodu Product Code	Çap (Ø) Radius	Uzunluk (L) Lenght	Paket içeriği Package contents
CAP.P.CL.102.040	40 mm	103 mm	100 adet pieces

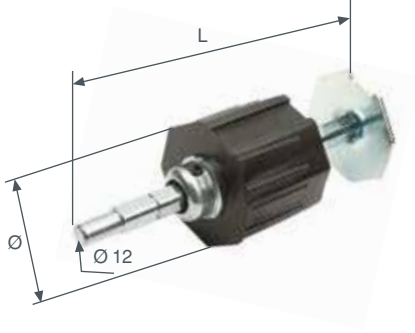
- 70 mm alüminyum boru başı, 12 mm pimli
70 mm pipe, pivot Ø 12 mm cap (aluminium)



Özellikler / Specs

Ürün Kodu Product Code	Çap (Ø) Radius	Uzunluk (L) Lenght	Paket içeriği Package contents
CAP.A.PI.051.070	70 mm	63 mm	50 adet pieces

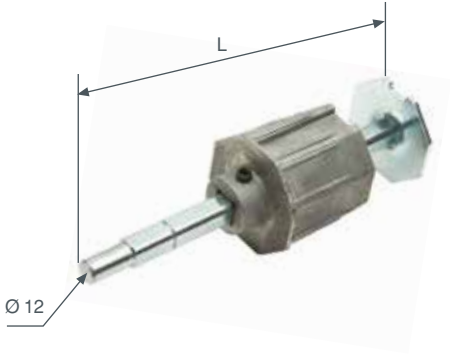
- Ayarlanabilir plastik boru başı, 12 mm pimli
Ø 12 mm adjustable cap with pivot (plastic)



Özellikler / Specs

Ürün Kodu Product Code	Çap (Ø) Radius	Uzunluk (L) Lenght	Paket içeriği Package contents
CAP.P.AD.200.060	60 mm	200 mm	50 adet pieces
CAP.P.AD.200.070	70 mm	200 mm	

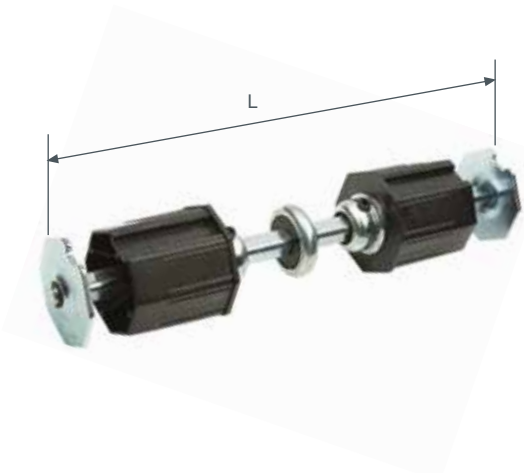
- Ayarlanabilir alüminyum boru başı, 12 mm pimli
Ø 12 mm adjustable cap with pivot (aluminium)



Özellikler / Specs

Ürün Kodu Product Code	Çap (Ø) Radius	Uzunluk (L) Lenght	Paket içeriği Package contents
CAP.A.AD.200.060	60 mm	200 mm	50 adet / pieces
CAP.A.AD.200.070	70 mm	200 mm	25 adet / pieces

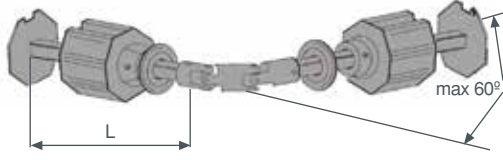
- Plastik, çift taraflı, ayarlanabilir boru başı, pimli
Double adjustable cap with pivot (plastic)



Özellikler / Specs

Ürün Kodu Product Code	Çap (Ø) Radius	Uzunluk (L) Lenght	Paket içeriği Package contents
CAP.P.DA.300.060	60 mm	300 mm	25 adet pieces
CAP.P.DA.300.070	70 mm	300 mm	

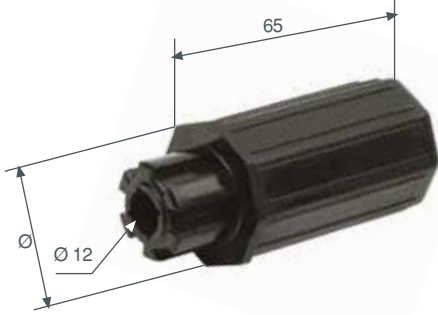
- 60 mm'lik plastik çift taraflı ayarlanabilir mafsallı boru başı, pimli L= 250mm
60 mm pipe double adjustable caps L= 250mm, with pivot (plastic)



Özellikler / Specs

Ürün Kodu Product Code	Çap (Ø) Radius	Uzunluk (L) Lenght	Paket içeriği Package contents
CAP.P.AA.250.060	60 mm	250 mm	10 adet pieces

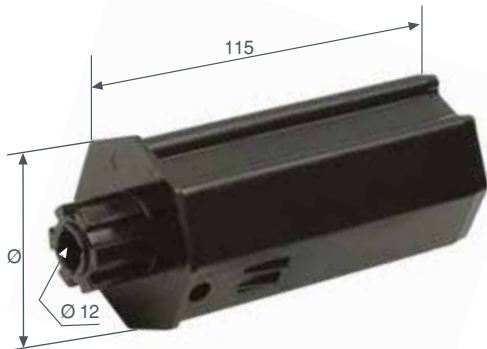
- 40 mm'lik boruya uygun, 12 mm delik çaplı redüktör için plastik boru başı
40 mm pipe, 12 mm square hole cap (plastic)



Özellikler / Specs

Ürün Kodu Product Code	Çap (Ø) Radius	Uzunluk (L) Lenght	Paket içeriği Package contents
CAP.P.SQ.065.040	40 mm	65 mm	100 adet pieces

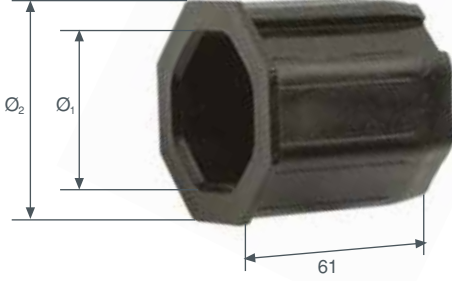
- 60 mm'lik boruya uygun, 12 mm delik çaplı redüktör için plastik boru başı
60 mm pipe, 12 mm square hole cap (plastic)



Özellikler / Specs

Ürün Kodu Product Code	Çap (Ø) Radius	Uzunluk (L) Lenght	Paket içeriği Package contents
CAP.P.SQ.065.060	60 mm	115 mm	100 adet pieces

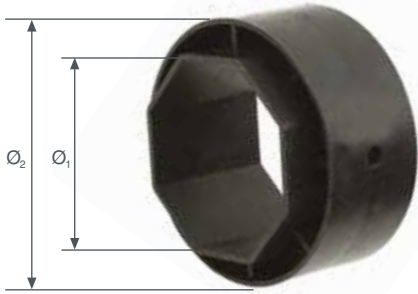
■ Adaptör
Connection cap



Özellikler / Specs

Ürün Kodu Product Code	Çap (Ø) ₁ Diameter (Ø) ₁	Çap (Ø) ₂ Diameter (Ø) ₂	Paket içeriği Package contents
CAP.C.61.060.040	40 mm	60 mm	200 adet pieces
CAP.C.61.070.060	60 mm	70 mm	

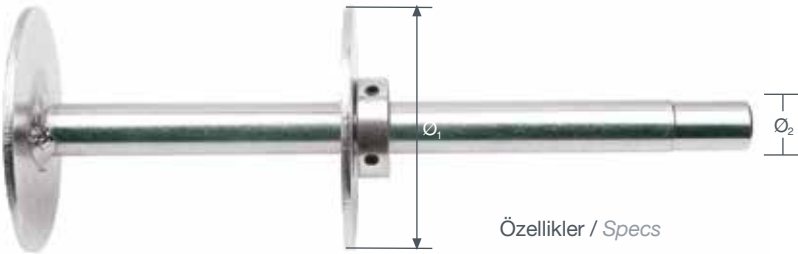
Plastik boru bileziği
Plastic adapter ring



Özellikler / Specs

Ürün Kodu Product Code	Çap (Ø) ₁ Diameter (Ø) ₁	Çap (Ø) ₂ Diameter (Ø) ₂	Paket içeriği Package contents
CAP.P.00.060.080	60 mm	80 mm	100 adet / pieces
CAP.P.00.070.101	70 mm	101 mm	

Ayarlanabilir boru başları
Adjustable steel plug ends for round tubes



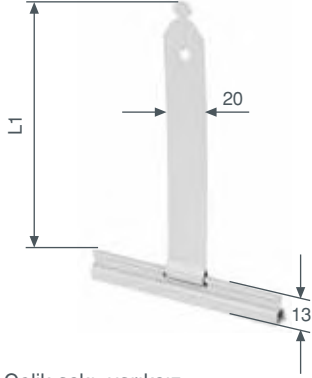
Özellikler / Specs

Ürün Kodu Product Code	Boru ölçüsü Tube dimension	Paket içeriği Package contents	Çap Ø ₂ Diameter
CAP.S.AD.000.102	102 x 2 mm	10 adet / piece	20 mm
CAP.S.AD.000.139	139 x 3 mm	10 adet / piece	25 mm
CAP.S.AD.000.165	165 x 4,9 mm	10 adet / piece	30 mm

* Ø₁ boru iç çaplarına göre dir.

* Ø₁ dimension is according to inikial diameter of pipes.

- Çelik askı, yarıksız
Security spring without slit

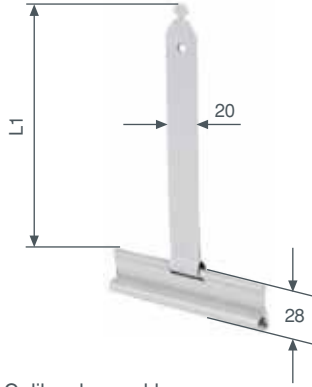


Çelik askı, yarıksız
Security spring without slit

Özellikler / Specs

Ürün Kodu Product Code	Ölçü (L ₁) Size	Lamel Tipi Slat Size	Paket içeriği Package contents
SEC.S.ZST.009.130*	130 mm	9 mm	250 adet pieces
SEC.S.ZST.009.190*	190 mm		

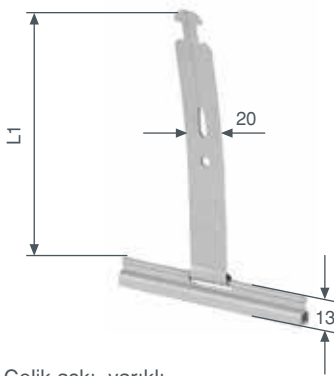
* 37, 39, 43,55E lameller için / * For 37, 39, 43, 55E slats.



Çelik askı, yarıklı
Security spring with slit

Özellikler / Specs

Ürün Kodu Product Code	Ölçü (L ₁) Size	Lamel Tipi Slat Size	Paket içeriği Package contents
SEC.S.ZST.014.152*	152 mm	14 mm	250 adet pieces
SEC.S.ZST.014.190*	190 mm		

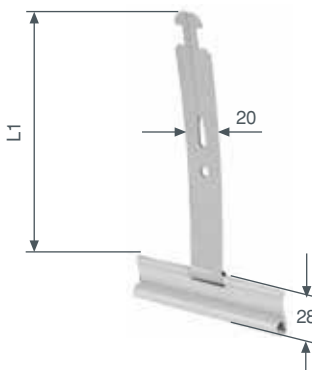


Çelik askı, yarıklı
Security spring with slit

Özellikler / Specs

Ürün Kodu Product Code	Ölçü (L ₁) Size	Lamel Tipi Slat Size	Paket içeriği Package contents
SEC.Y.ZST.009.130*	130 mm	9 mm	250 adet pieces
SEC.Y.ZST.009.190*	190 mm		

* 37, 39, 43,55E lameller için / * For 37, 39, 43, 55E slats.



Özellikler / Specs

Ürün Kodu Product Code	Ölçü (L ₁) Size	Lamel Tipi Slat Size	Paket içeriği Package contents
SEC.Y.ZST.014.152*	152 mm	14 mm	250 adet pieces
SEC.Y.ZST.014.190*	190 mm		

* 55S, 77,80, 100 mm lameller için / * For 55S, 77,80, 100 mm slats.

■ Sert askı, 1 bakla, 9-14 mm

1 element security spring for slat 9-14 mm



Özellikler / Specs

Ürün Kodu Product Code	Taşıma Kapasitesi Lifting Capacity	Uygun Boru Suitable Tube	Uygun Kutu Suitable Box	Paket içeriği Package contents
SEC.S.ZPL.914.001*	7 kg	40 - 60	137 - 165	50 adet pieces

* Tüm lamellere uygundur. / * Suitable for all slats.

Sert askı, 2 bakla, 9-14 mm

2 elements security spring for slat 9-14 mm



Özellikler / Specs

Ürün Kodu Product Code	Taşıma Kapasitesi Lifting Capacity	Uygun Boru Suitable Tube	Uygun Kutu Suitable Box	Paket içeriği Package contents
SEC.S.ZPL.914.002*	7 kg	40 - 60	180 - 205	50 adet pieces

* Tüm lamellere uygundur. / * Suitable for all slats.

Sert askı, 3 bakla, 9-14 mm

3 elements security spring for slat 9-14 mm



Özellikler / Specs

Ürün Kodu Product Code	Taşıma Kapasitesi Lifting Capacity	Uygun Boru Suitable Tube	Uygun Kutu Suitable Box	Paket içeriği Package contents
SEC.S.ZPL.914.003*	7 kg	40 - 60	250 ve üstü and above	50 adet pieces

* Tüm lamellere uygundur. / * Suitable for all slats.

■ Alüminyum güvenlik askısı, 3 bakla
3 elements security lock



Özellikler / Specs

Ürün Kodu Product Code	Ölçü (L ₁) Radius	Taşıma Kapasitesi Lifting Capacity	Uygun Boru Suitable Tube	Uygun Kutu Suitable Box	Paket içeriği Package contents
SEC.S.ZAL.009.003*	9 mm	30 kg	60 - 70	300 - 350	50 adet / pieces
SEC.S.ZAL.014.003**	14 mm	30 kg	60 - 70	300 - 350	100 adet / pieces

* 37, 39, 43 mm lameller için / * For 37, 39, 43 mm slats.

** 55, 77, 80, 100 mm lameller için / ** For 55, 77, 80, 100 mm slats.

*** Boru ölçüsüne göre ayrıca ikişer adet LBD.B.ME kodlu kilit ringleri sipariş edilmelidir. /
Two pieces LBD.B.ME coded ring must be ordered separately for each lock according to tube dimension

Alüminyum güvenlik askısı, 4 bakla
4 elements security lock



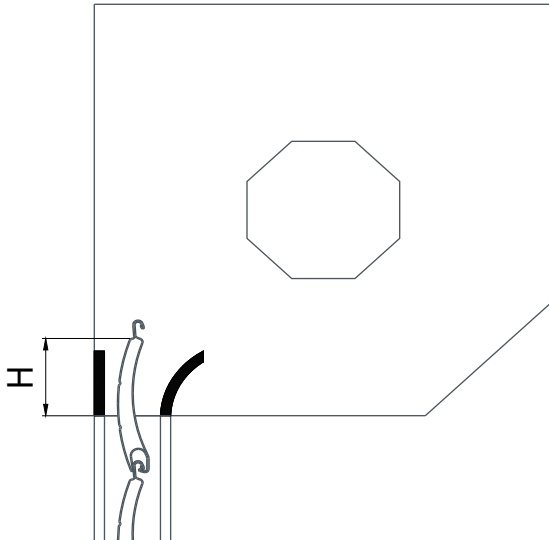
Özellikler / Specs

Ürün Kodu Product Code	Ölçü (L ₁) Radius	Taşıma Kapasitesi Lifting Capacity	Uygun Boru Suitable Tube	Uygun Kutu Suitable Box	Paket içeriği Package contents
SEC.S.ZAL.009.004*	9 mm	30 kg	60 - 70	400	100 adet / pieces
SEC.S.ZAL.014.00**	14 mm	30 kg	60 - 70	400	50 adet / pieces

* 37, 39, 43 mm lameller için / * For 37, 39, 43 mm slats.

** 55, 77, 80, 100 mm lameller için / ** For 55, 77, 80, 100 mm slats.

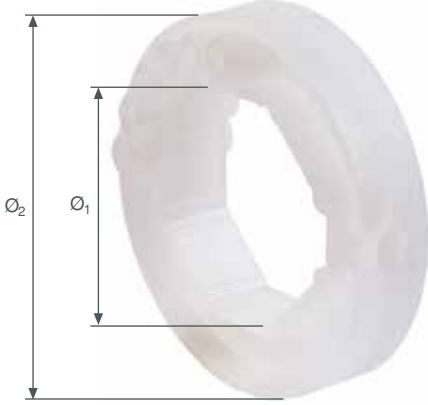
*** Boru ölçüsüne göre ayrıca ikişer adet LBD.B.ME kodlu kilit ringleri sipariş edilmelidir. /
Two pieces LBD.B.ME coded ring must be ordered separately for each lock according to tube dimension



Özellikler / Specs

H (mm) H (mm)	Kutu Box
25-65	137
30-70	150
40-75	165
20-65	180
25-80	205
25-80	≥205
20-95	300
20-95	350
55-130	400

- Ø40, Ø60, Ø70 mm'lik borular için kilit sistemi
Ring for security lock Ø40, Ø60, Ø70 mm



Özellikler / Specs

Ürün Kodu Product Code	İç çap (Ø ₁) Radius	Dış çap (Ø ₂) Radius	Paket içeriği Package contents
LBD.B.ME.000.040	40 mm	73 mm	250 adet / pieces
LBD.B.ME.000.060	60 mm	88 mm	200 adet / pieces
LBD.B.ME.000.070	70 mm	104 mm	200 adet / pieces

- Alt parçalar için sürgülü kilit
Bolt lock for end slats



Özellikler / Specs

Ürün Kodu Product Code	Paket içeriği Package contents
LBD.L.ME.000.SLI	20 adet / pieces

- Standart yoğunlukta poliüretan dolgulu ve ekonomik alüminyum lameller için plastik yan tapa.
Plastic side lock for standart density polyurethane filled slats and economic aluminium extruded slats.



Özellikler / Specs

Ürün Kodu Product Code	Uzunluk (L) Length	Uyumlu olduğu lamel Compatible slat	Paket içeriği Package contents
SSW.C.RL.000.37S	42.8 mm	TAP.P.SD.37S	1.000 adet / pieces
SSW.C.RL.000.39S	43.9 mm	TAP.P.SD.39S	
SSW.C.RL.000.43S	47.3 mm	TAP.P.SD.43S	
SSW.C.RL.000.55S	64.3 mm	TAP.P.SD.55S	
SSW.C.RL.000.55E	61.8 mm	TAP.P.SD.55E	
SSW.C.RL.000.77S	83.2 mm	TAP.N.SD.77S	500 adet / pieces
SSW.C.RL.000.77E	85.8 mm	TAX.N.EW.77W TAX.N.EW.77E TAX.N.DW.77E	

- Yüksek yoğunlukta poliüretan dolgulu ve alüminyum ekstrüzyon lameller için yan tapa.*
Plastic side lock for high density polyurethane filled slats and aluminium extruded slats.

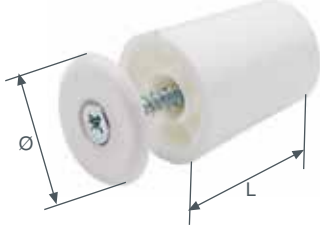


Özellikler / Specs

Ürün Kodu Product Code	Uzunluk (L) Length	Uyumlu olduğu lamel Compatible slat	Paket içeriği Package contents
SSW.C.RL.000.43H	48.5 mm	TAP.P.HD.43S	1.000 adet / pieces
SSW.C.RL.000.55H	61.2 mm	TAP.P.HD.55S TAX.N.DW.55S TAX.N.SW.55S TAX.N.SW.55B TAX.N.SW.55D	
SSW.C.RL.000.60X	66.5 mm	TAX.N.DW.60S	
SSW.C.RL.000.77H	85.2 mm	TAP.N.HD.77S TAX.N.DW.77S TAX.N.SW.77S TAX.N.SW.77B TAX.N.SW.77D	
SSW.C.RL.000.100	107.5 mm	TAX.N.DW.100	
		TAX.N.SW.100 TAX.N.SW.10B TAX.N.SW.10D	

* Vidalar harici sipariş edilmelidir.
* Screws should be ordered extremally.

■ Stoplama parçası
Stopper



Özellikler / Specs

Ürün Kodu Product Code	Çap (Ø) Radius	Uzunluk (L) Length	Paket içeriği Packet contents	Renk Seçenekleri Package contents
SSW.S.00.M01.030	25 mm	30 mm	200 adet Pieces	BEYAZ - White
SSW.S.00.M02.030	25 mm	30 mm	200 adet Pieces	KAHVERENGİ - Brown
SSW.S.00.M01.040	25 mm	40 mm	200 adet Pieces	BEYAZ - White
SSW.S.00.M02.040	25 mm	40 mm	200 adet Pieces	KAHVERENGİ - Brown

Alt parça stoplama parçası (33mm)
Hidden stopper for end slats (33mm)



Özellikler / Specs

Ürün Kodu Product Code	Açıklama Explanation	Paket içeriği Package contents
SSW.Z.GS.000.330*	33 mm alt parçalar için For 33 mm end slats	500adet / pieces

* EAS.S.00.000.MIN kodlu alt parça ile birlikte kullanılabilir.
*Suitable with EAS.S.00.000.MIN end slat.

Alt parça stoplama parçası (28.7mm)
Hidden stopper for end slats (28.7mm)



Özellikler / Specs

Ürün Kodu Product Code	Açıklama Explanation	Paket içeriği Package contents
SSW.Z.GS.000.287*	28.7 mm alt parçalar için For 28.7 mm end slats	500adet / pieces

* EAS.S.EC.000.MIN kodlu alt parça ile birlikte kullanılabilir.
*Suitable with EAS.S.EC.000.MIN end slat.

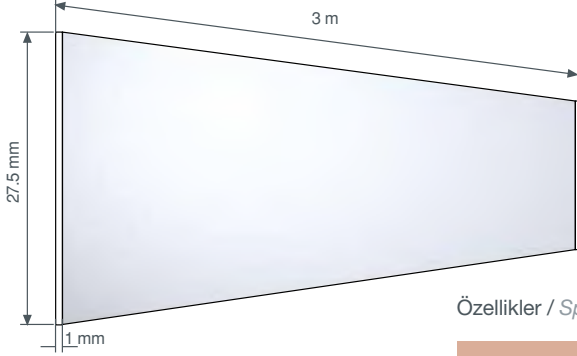
38 mm PVC lamel tapası (tel)
Side lock for 38 mm PVC slat



Özellikler / Specs

Ürün Kodu Product Code	Paket içeriği Package contents
MON.CAP.000.038	1000 adet / pieces

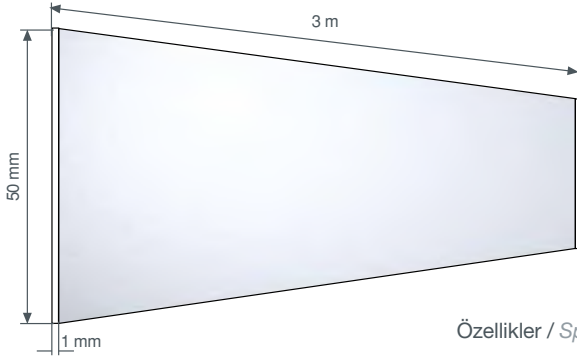
- Ekstrüzyon ile imal edilmiş 55 mm tek duvarlı pencere için şerit şeklinde polikarbonat cam
Polycarbonate window in the form of strap for 55 mm extruded single wall slat with perforation



Özellikler / Specs

Ürün Kodu Product Code	Genişlik Width	Uzunluk (L) Length	Kalınlık Thickness	Paket içeriği Package contents
SSW.W.00.000.55X	27.5 mm	3 m	1 mm	10 adet / pieces

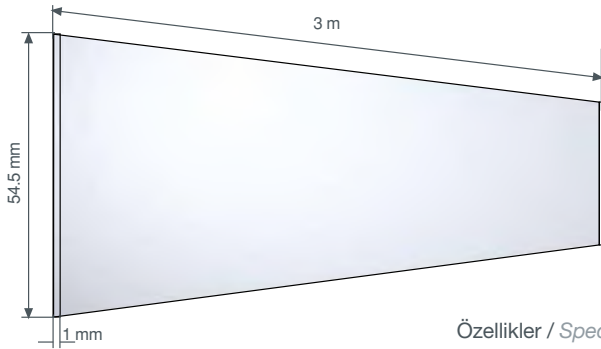
- Ekstrüzyon ile imal edilmiş 77 mm tek duvarlı pencere için şerit şeklinde polikarbonat cam
Polycarbonate window in the form of strap for 77 mm extruded single wall slat with perforation



Özellikler / Specs

Ürün Kodu Product Code	Genişlik Width	Uzunluk (L) Length	Kalınlık Thickness	Paket içeriği Package contents
SSW.W.00.000.77X	50 mm	3 m	1 mm	10 adet / pieces

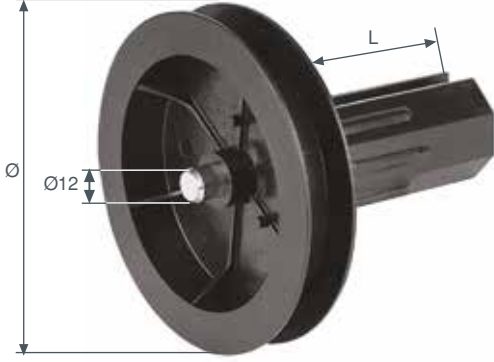
- Ekstrüzyon ile imal edilmiş 100 mm tek duvarlı pencere için şerit şeklinde polikarbonat cam
Polycarbonate window in the form of strap for 100 mm extruded single wall slat with perforation



Özellikler / Specs

Ürün Kodu Product Code	Genişlik Width	Uzunluk (L) Length	Kalınlık Thickness	Paket içeriği Package contents
SSW.W.00.000.100	54.5 mm	3 m	1 mm	10 adet / pieces

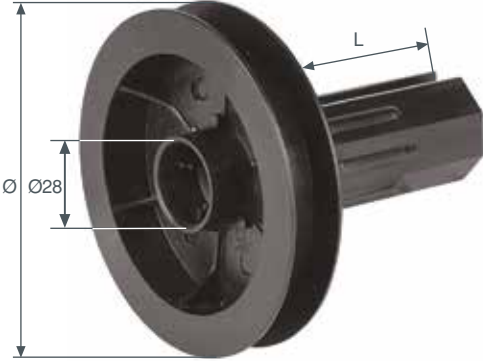
- 40mm boru için 12mm pimli kasnak
Pulley with 12mm pin for 40mm octagonal pipe



Özellikler / Specs

Ürün Kodu Product Code	Çap (Ø) Radius	Uzunluk (L) Lenght	Paket içeriği Package contents
PUL.P.40.000.115	115 mm	95 mm	100 adet / pieces
PUL.P.40.000.140	140 mm	95 mm	100 adet / pieces
PUL.P.40.000.170	170 mm	95 mm	50 adet / pieces
PUL.P.40.000.190	190 mm	95 mm	50 adet / pieces

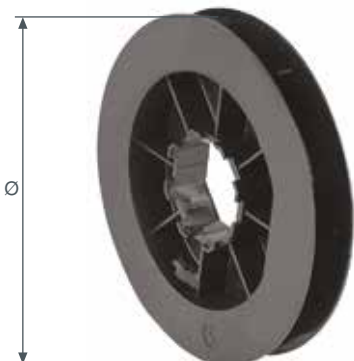
- 40mm boru için 28mm rulman yuvalı kasnak
Pulley with 28mm bearing housing for 40mm octagonal pipe



Özellikler / Specs

Ürün Kodu Product Code	Çap (Ø) Radius	Uzunluk (L) Lenght	Paket içeriği Package contents
PUL.R.40.000.115	115 mm	95 mm	100 adet / pieces
PUL.R.40.000.140	140 mm	95 mm	100 adet / pieces
PUL.R.40.000.170	170 mm	95 mm	50 adet / pieces
PUL.R.40.000.190	190 mm	95 mm	50 adet / pieces

- 40mm klipsli boru başına uygun klipsli kasnak
Pulley suitable for 40mm cap with clips



Özellikler / Specs

Ürün Kodu Product Code	Çap (Ø) Radius	Paket içeriği Package contents
PUL.C.46.000.140	140 mm	100adet / pieces
PUL.C.46.000.170	170 mm	100adet / pieces

- Redüktör, 360° dönüşlü
Gear, 360° rotational stopper



Özellikler / Specs

Ürün Kodu Product Code	Debriyaj Clutch	Maks. kapasite Max. capacity	Redüktör oranı Gear ratio	Paket içeriği Package contents
GEA.R.Z13.P82.HX7*	Limitsiz Unlimited	13 kg	1/5.25	100 adet / pieces
GEA.R.Z13.P83.HX7**	Limitli Limited	13 kg	1/5.25	100 adet / pieces
GEA.R.Z13.P84.HX7**	Limitli Limited	28 kg	1/7	100 adet / pieces

* Emniyet askısı ile birlikte kullanılmalıdır.
Should be used with security lock.

** Çelik askı ile birlikte kullanılmalıdır.
Should be used with security lock.

■ Redüktör çıkışı 2 delikli 90° \square 7 mm kancalı
Eye outlet 2 hole 90° hexagonal shaft \square 7 mm



Özellikler / Specs

Ürün Kodu Product Code	Paket içeriği Package contents	Renk Seçenekleri Available Colors
HHJ.J.EY.407.090	20 adet / pieces	GALVANİZLİ - Galvanized

Redüktör kumanda mafsalı \square 8 mm
Eye outlet with joint \square 8 mm



Özellikler / Specs

Ürün Kodu Product Code	Paket içeriği Package contents	Renk Seçenekleri Available Colors
HHJ.J.CO.207.090	20 adet / pieces	GALVANİZLİ - Galvanized

Redüktör çıkışı 2delikli zamak 90° / 585 mm uzunluk \square 7 mm'lik çubuk
Joint plate zamak with 2 hole 90° / 585 mm hexagonal shaft \square 7 mm



Özellikler / Specs

Ürün Kodu Product Code	Paket içeriği Package contents	Renk Seçenekleri Available Colors
HHJ.R.R2.000.585	25 adet / pieces	BEYAZ - White

Redüktör çıkışı 4delikli zamak 90° / 585 mm uzunluk \square 7 mm'lik çubuk
Joint plate zamak with 4 hole 90° / 585 mm hexagonal shaft \square 7 mm

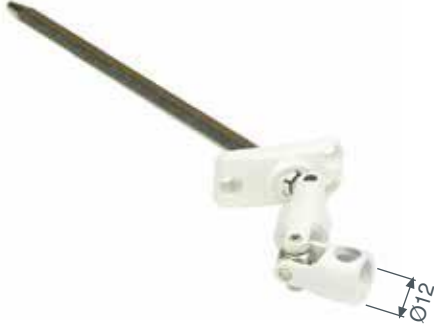


Özellikler / Specs

Ürün Kodu Product Code	Paket içeriği Package contents	Renk Seçenekleri Available Colors
HHJ.R.R4.000.585	25 adet / pieces	BEYAZ - White

- Redüktör çıkışlıdikdörtgen plastik $\square 7$ mm'lik çubuk
Joint, rectangular plastic, hexagonal shaft $\square 7$ mm

Özellikler / Specs



Ürün Kodu Product Code	Uzunluk (L) Length	Paket içeriği Package contents	Renk Seçenekleri Available Colors
HHJ.R.RD.M01.120	120 mm	50 adet / pieces	BEYAZ - White
HHJ.R.RD.M02.120	120 mm	50 adet / pieces	KAHVERENGİ - Brown
HHJ.R.RD.M01.165	165 mm	50 adet / pieces	BEYAZ - White
HHJ.R.RD.M02.165	165 mm	50 adet / pieces	KAHVERENGİ - Brown
HHJ.R.RD.M01.205	205 mm	50 adet / pieces	BEYAZ - White
HHJ.R.RD.M02.205	205 mm	50 adet / pieces	KAHVERENGİ - Brown

- Redüktör çıkışlı,kare plastik 355 mm uzunluk $\square 7$ mm'lik çubuk
Joint, square plastic plate hexagonal shaft $\square 7$ mm / 355 mm



Özellikler / Specs

Ürün Kodu Product Code	Uzunluk (L) Length	Paket içeriği Package contents	Renk Seçenekleri Available Colors
HHJ.R.RK.M01.355	355 mm	50 adet / pieces	BEYAZ - White

- Redüktör çıkışlı,kare merkez kaydırmalı, plastik, 320 mm uzunluk $\square 7$ mm'lik çubuk
Joint, sliding center, with square plastic plate hexagonal shaft $\square 7$ mm / 320 mm



Özellikler / Specs

Ürün Kodu Product Code	Uzunluk (L) Length	Paket içeriği Package contents	Renk Seçenekleri Available Colors
HHJ.R.MK.M01.320	320 mm	50 adet / pieces	BEYAZ - White
HHJ.R.MK.M02.320	320 mm	50 adet / pieces	KAHVERENGİ - Brown

- Redüktör çıkışlı dikdörtgen merkez kaydırmalı, plastik, 320 mm uzunluk, $\square 7$ mm'lik çubuk
Joint, sliding center, with rectangular plastic plate, hexagonal shaft $\square 7$ mm / 320 mm

Özellikler / Specs



Ürün Kodu Product Code	Uzunluk (L) Length	Paket içeriği Package contents	Renk Seçenekleri Available Colors
HHJ.R.KK.M01.320	320 mm	50 adet / pieces	BEYAZ - White
HHJ.R.KK.M02.320	320 mm	50 adet / pieces	KAHVERENGİ - Brown

Redüktör çıkışlı (kutu alından)*
Joint simple for front mounting*

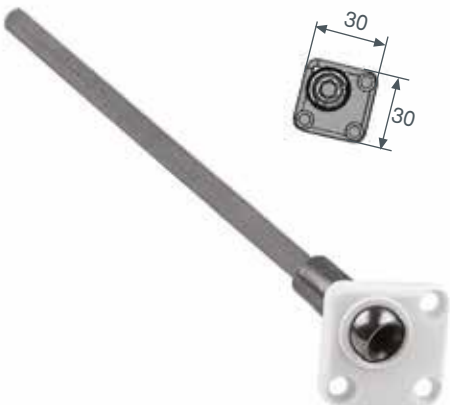


Özellikler / Specs

Ürün Kodu Product Code	Uzunluk (L) Length	Paket içeriği Package contents	Renk Seçenekleri Available Colors
HHJ.D.RO.M01.350	350 mm	50 adet / pieces	BEYAZ - White
HHJ.D.RO.M02.350	350 mm	50 adet / pieces	KAHVERENGİ - Brown

* HHJ.H.EA...120 redüktör kolu ile uyumludur.
* Suitable with HHS.H.EA...120 handcrank.

Redüktör çıkışlı kare (kutu altından)
Joint simple for bottom mounting

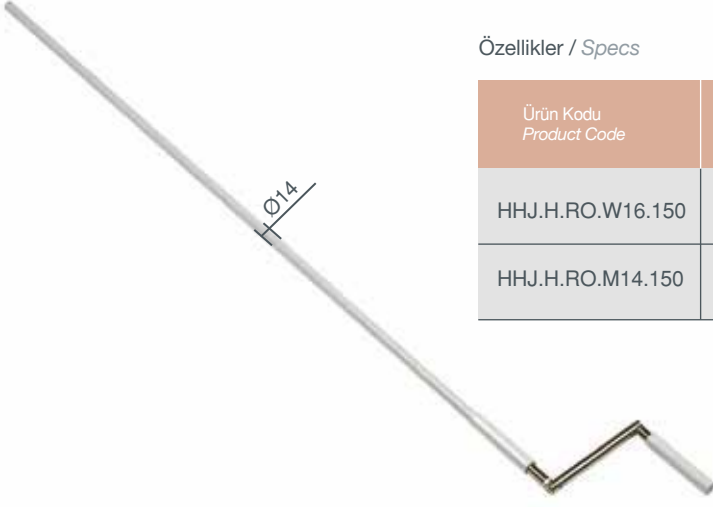


Özellikler / Specs

Ürün Kodu Product Code	Paket içeriği Package contents	Renk Seçenekleri Available Colors
HHJ.D.RK.M01.152	50 adet / pieces	BEYAZ - White
HHJ.D.RK.M02.152	50 adet / pieces	KAHVERENGİ - Brown

* HHJ.H.EA...120 redüktör kolu ile uyumludur.
* Suitable with HHS.H.EA...120 handcrank.

■ Redüktör kolu 1500 mm
Handcrank 1500 mm



Özellikler / Specs

Ürün Kodu Product Code	Paket içeriği Package contents	Renk Seçenekleri Available Colors
HHJ.H.RO.W16.150	25 adet / pieces	BEYAZ - White
HHJ.H.RO.M14.150	25 adet / pieces	KAHVERENGI - Brown

Redüktör kolu 1200 mm
Handcrank 1200 mm

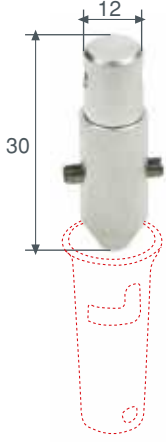


Özellikler / Specs

Ürün Kodu Product Code	Paket içeriği Package contents	Renk Seçenekleri Available Colors
HHJ.H.EA.W16.120	25 adet / pieces	BEYAZ - White
HHJ.H.EA.M14.120	25 adet / pieces	KAHVERENGI - Brown

■ Saplama*

Pivot for removable handle*



Özellikler / Specs

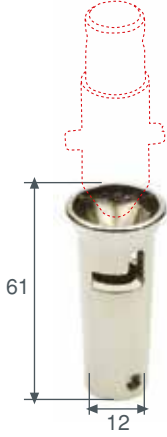
Ürün Kodu Product Code	Paket içeriği Package contents
HHJ.H.RO.000.PSW	150 adet / pieces

* Redüktör çıkışına monte edilir.

* Fits in eye outlet.

Huni*

Funnel for removable handle*



Özellikler / Specs

Ürün Kodu Product Code	Paket içeriği Package contents
HHJ.H.CO.032.HEA	100 adet / pieces

* Redüktör kollarına monte edilir.

* Fits to handcrank tubes.

Toka*

Buckle coupling*



Özellikler / Specs

Ürün Kodu Product Code	Paket içeriği Package contents
HHJ.R.TK.F61.000	50 adet / pieces

* Redüktör çıkışına monte edilir.

* Fits in eye outlet.

Kanca*

Hook coupling*



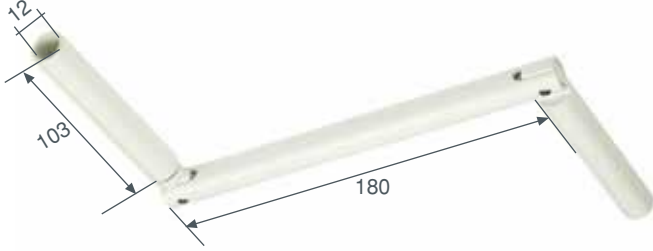
Özellikler / Specs

Ürün Kodu Product Code	Paket içeriği Package contents
HHJ.R.TK.F61.200	100 adet / pieces

* Redüktör kollarına monte edilir.

* Fits to handcrank tubes.

■ Redüktör kolu*
Handcrank*



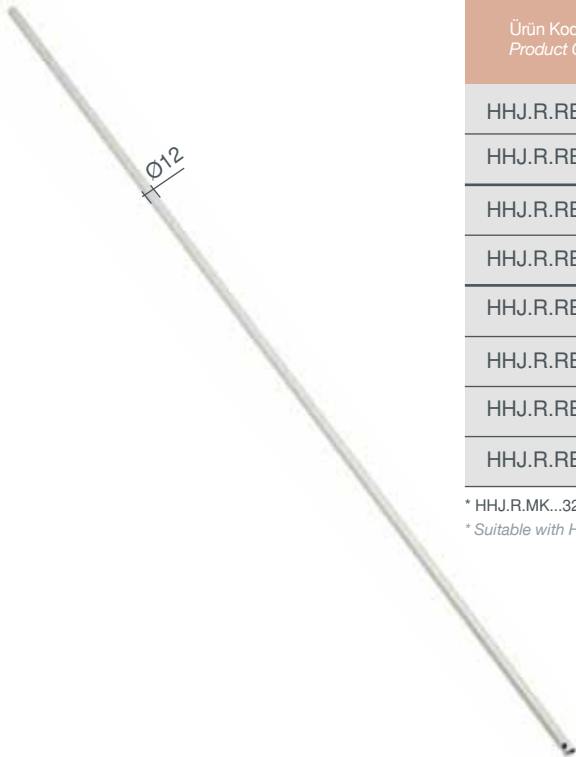
Özellikler / Specs

Ürün Kodu Product Code	Paket içeriği Package contents	Renk Seçenekleri Available Colors
HHJ.R.RK.W16.F32	50 adet / pieces	BEYAZ - White
HHJ.R.RK.M14.F32	50 adet / pieces	KAHVERENGİ - Brown

* HHJ.R.RB.... ile birlikte kullanılır.

* Suitable with HHJ.R.RB.....

Redüktör borusu*
Tube for handcrank*



Özellikler / Specs

Ürün Kodu Product Code	Uzunluk (L) Length	Paket içeriği Package contents	Renk Seçenekleri Available Colors
HHJ.R.RB.W16.120	1200 mm	50 adet / pieces	BEYAZ - White
HHJ.R.RB.M14.120	1200 mm	50 adet / pieces	KAHVERENGİ - Brown
HHJ.R.RB.W16.160	1600 mm	50 adet / pieces	BEYAZ - White
HHJ.R.RB.M14.160	1600 mm	50 adet / pieces	KAHVERENGİ - Brown
HHJ.R.RB.W16.180	1800 mm	50 adet / pieces	BEYAZ - White
HHJ.R.RB.M14.180	2500 mm	50 adet / pieces	KAHVERENGİ - Brown
HHJ.R.RB.W16.250	2500 mm	50 adet / pieces	BEYAZ - White
HHJ.R.RB.M14.250	2500 mm	50 adet / pieces	KAHVERENGİ - Brown

* HHJ.R.MK...320 ve HHJ.R.KK...320 ile birlikte kullanılır.

* Suitable with HHJ.R.MK...320 ve HHJ.R.KK...320

■ Kol tutamağı (plastik)*
Handle lock (plastic)*



Özellikler / Specs

Ürün Kodu Product Code	Paket içeriği Package contents	Renk Seçenekleri Available Colors
HHJ.P.43.M01.020	500 adet / pieces	BEYAZ - White
HHJ.P.43.M02.020	500 adet / pieces	KAHVERENGİ - Brown

* Ø 12 redüktör kolu ile uyumlu.
* Suitable with Ø 12 handcrank.

Mıknatıslı kol tutamağı (plastik)*
Magnetic handle lock (plastic)*

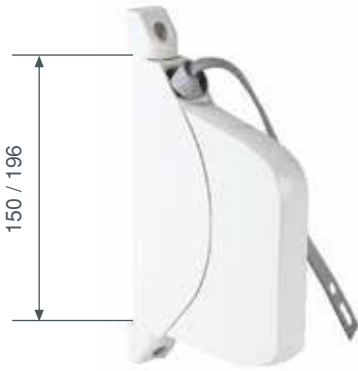


Özellikler / Specs

Ürün Kodu Product Code	Paket içeriği Package contents	Renk Seçenekleri Available Colors
HHJ.L.48.M01.028	300 adet / pieces	BEYAZ - White
HHJ.L.48.M02.028	300 adet / pieces	KAHVERENGİ - Brown

* Ø 12 redüktör kolu ile uyumlu.
* Suitable with Ø 12 handcrank.

■ Otomatik makara
Surface mounted strap box



Özellikler / Specs

Ürün Kodu Product Code	Paket içeriği Package contents	Kordon boyu Cord length	Renk Seçenekleri Available Colors
STB.O.Z00.M01.150	50 adet / pieces	5.6 m	BEYAZ - White
STB.O.Z00.M14.150	50 adet / pieces	5.6 m	KAHVERENGİ - Brown
STB.O.Z00.M01.196	50 adet / pieces	6.5 m	BEYAZ - White

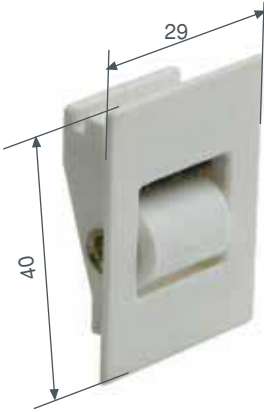
Kordon geçiş yüksüğü, dıştan takma panjurlar için
Strap guide



Özellikler / Specs

Ürün Kodu Product Code	Paket içeriği Package contents	Renk Seçenekleri Available Colors
STB.A.Z16.M01.GUI	1500 adet / pieces	BEYAZ - White
STB.A.Z16.M02.GUI	1500 adet / pieces	KAHVERENGİ - Brown

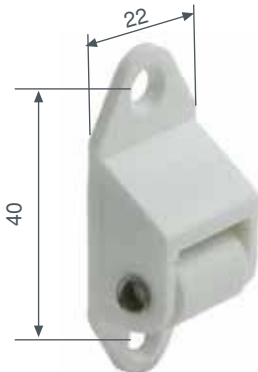
Kordon geçiş yüksüğü, kıl fitilli
Strap guide with brush



Özellikler / Specs

Ürün Kodu Product Code	Paket içeriği Package contents	Renk Seçenekleri Available Colors
STB.A.S16.M01.GUI	100 adet / pieces	BEYAZ - White
STB.A.S16.M02.GUI	100 adet / pieces	KAHVERENGİ - Brown

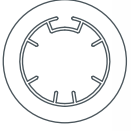
Kordon geçiş yüksüğü, kıl fitilli
Strap guide with brush



Özellikler / Specs

Ürün Kodu Product Code	Paket içeriği Package contents	Renk Seçenekleri Available Colors
STB.A.S16.M01.GUB	100 adet / pieces	BEYAZ - White
STB.A.S16.M02.GUB	100 adet / pieces	KAHVERENGİ - Brown

- Sineklik tülü (boru dahil)
Fly screen mesh (with tube)



Özellikler / Specs

Ürün Kodu Product Code	Yükseklik Height	Uzunluk Length	Paket içeriği Package contents
SNK.T.11.007.041	170 cm	6 m	1 adet piece
SNK.T.12.004.041	240 cm	6 m	1 adet piece

Aksesuar seti
Accessories set

Özellikler / Specs

Ürün Kodu Product Code	Paket içeriği Package contents	Renk Seçenekleri Available Colors
SNK.A.10.M01.302	1 takım set	BEYAZ - White
SNK.A.10.M02.302	1 takım set	KAHVERENGİ - Brown
SNK.A.10.M08.302	1 takım set	KARAMEL - Caramel

Yay takımı
Spring set

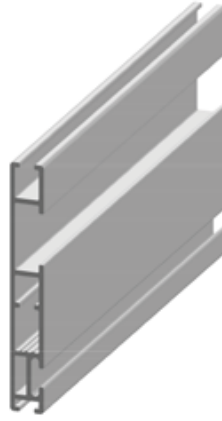
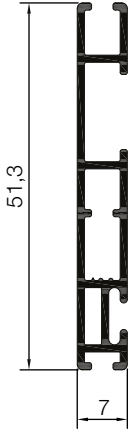
Özellikler / Specs

Ürün Kodu Product Code	Paket içeriği Package contents
SNK.Y.10.302.300	1 takım set

■ Fren sistemi
Brake system

Özellikler / Specs

Ürün Kodu Product Code	Paket içeriği Package contents
SNK.F.12.617.000	1 adet piece

Sineklik sistemi alt parça profili
End slat for insect screen system

Ürün Kodu / Product Code
EAS.S.SN. 000.MIN
└ Pres / Mill Finish

Özellikler / Specs

Bir metrenin ağırlığı Weight per meter	Standart üretim boyu Standard manufacturing length	Paket içeriği Package contents
0,332 kg	6.000 mm	10 adet pieces (60 m)

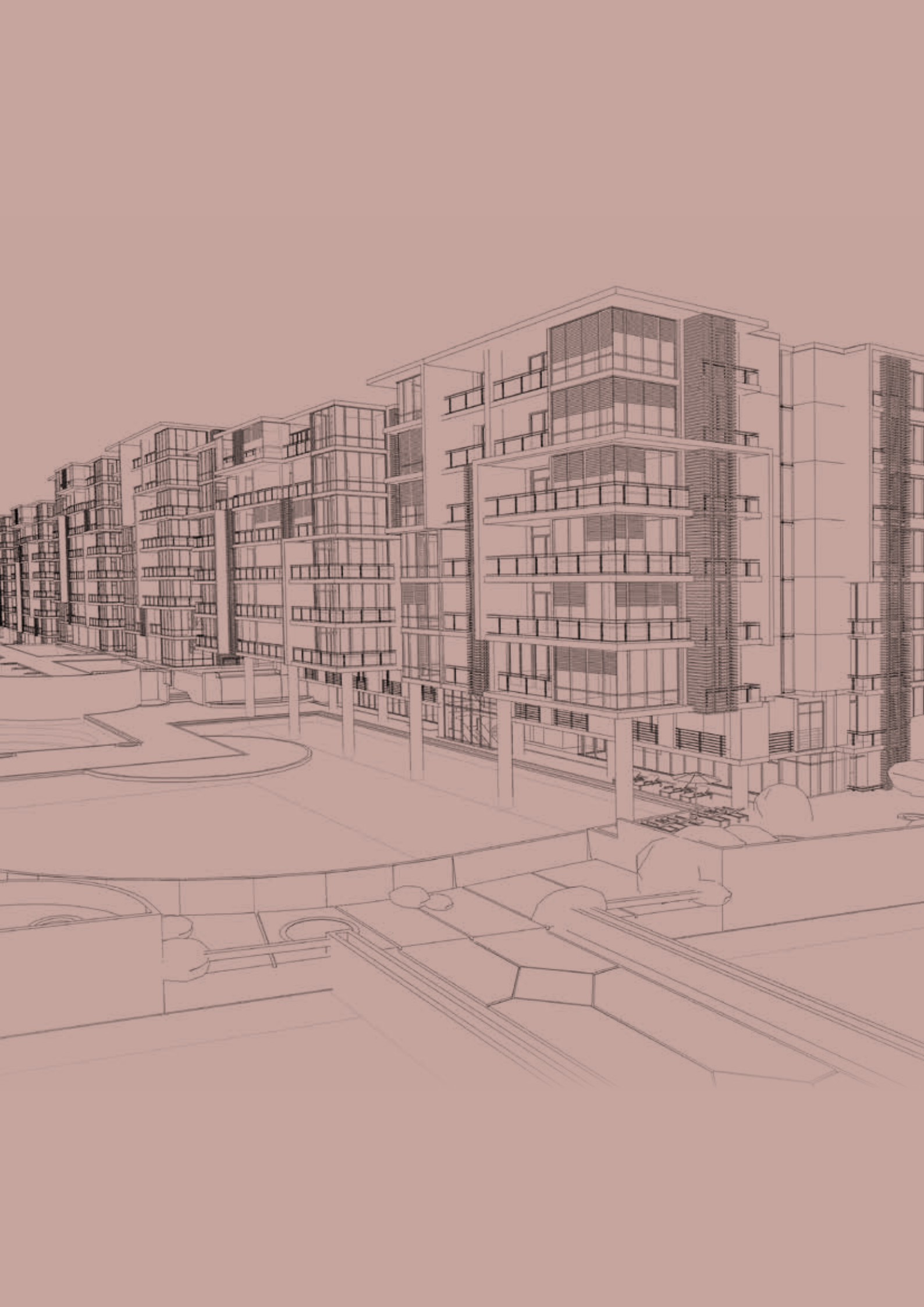
* Özel ölçüler için minimum sipariş miktarı 600 kg dır.
* For special sizes minimum order quantity is 600 kg.

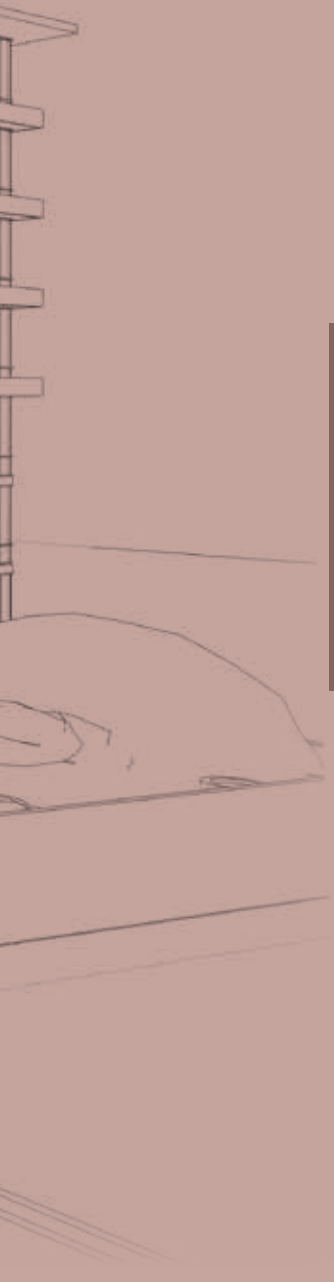
Renk Seçenekleri / Available Colors

Renk Seçenekleri / Available Colors	Renk Kodu / Color Code
PRES - Mill Finish	000
BEYAZ - White	W 16
METALİK GRİ - Silver Metallic	Y 06
KREM - Ivory	B 15
AÇIK BEJ - Light Beige	B 11
KAHVERENGİ - Brown	M 14

RAL Renkleri
RAL Colors







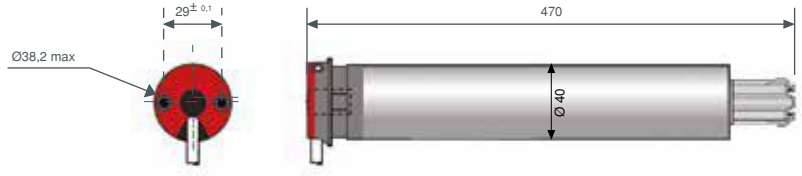
MOTORLAR MOTORS

■ TMU

■ TMM

■ SANTRAL MOTOR

- Simu T3.5 standart motor
Simu T3.5 standard motor



Özellikler / Specs

Ürün Kodu Product Code	Tork Torque (Nm)	Hız Speed (rpm)	Güç Power (W)	Akım Current (A)	Çalışma süresi Running time (Dak.-Min.)	Uzunluk Length (mm)	Ağırlık Weight (kg)
TMU.02.005.299	9	1,2	100	0,50	4	470	1,060

Paket içeriği / Packet contents

Motor bileziği ve adaptörü
Motor crown and wheel



■ Simu T5 standart motor
Simu T5 standard motor



Özellikler / Specs

Ürün Kodu Product Code	Tork Torque (Nm)	Hız Speed (rpm)	Güç Power (W)	Akım Current (A)	Çalışma süresi Running time (Dak.-Min.)	Uzunluk Length (mm)	Ağırlık Weight (kg)
TMU.02.005.886	6	12	120	0,50	4	530	2,10
TMU.02.005.887	10	12	120	0,50	4	530	2,20
TMU.02.005.888	15	12	140	0,65	4	530	2,30
TMU.02.004.490	20	12	160	0,75	4	610	2,50
TMU.02.005.286	30	12	240	1,1	4	610	2,75
TMU.02.005.939	40	12	240	1,1	4	610	2,75

Paket içeriği / Packet contents

Motor bileziği ve adaptörü
Motor crown and wheel

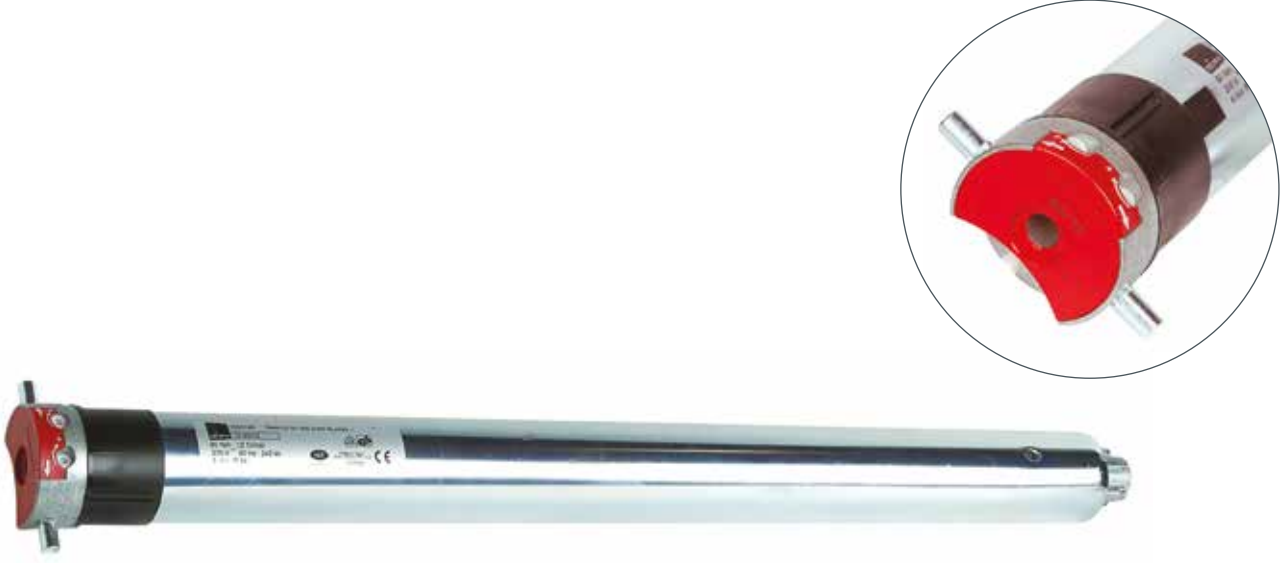


Braket
Bracket



* Plastik braket 30 Nm ye kadar kullanılmalıdır.
* Plastic bracket should be used up to 30 Nm.

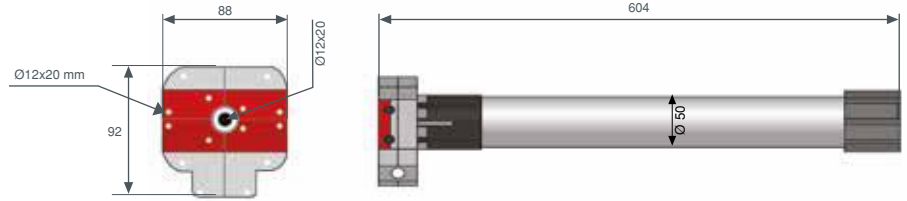
- Simu T6 standart motor
Simu T6 standard motor



Özellikler / Specs

Ürün Kodu Product Code	Tork Torque (Nm)	Hız Speed (rpm)	Güç Power (W)	Akım Current (A)	Çalışma süresi Running time (Dak.-Min.)	Uzunluk Length (mm)	Ağırlık Weight (kg)
TMU.02.000.916	60	12	240	1,25	4	705	4,38
TMU.02.000.922	80	12	290	1,50	4	705	5,04
TMU.02.000.928	100	12	350	1,90	4	705	5,37
TMU.02.000.934	120	12	400	2,10	4	705	5,57

■ Simu DMI5 redüktörlü motor

Simu DMI5 with integrated manual override

Özellikler / Specs

Ürün Kodu Product Code	Tork Torque (Nm)	Hız Speed (rpm)	Güç Power (W)	Akım Current (A)	Çalışma süresi Running time (Dak.-Min.)	Uzunluk Length (mm)	Ağırlık Weight (kg)
TMU.02.000.730	20	12	160	0,75	4	604	3,0
TMU.02.000.756	40	12	240	1,1	4	604	3,25
TMU.02.000.763	50	12	240	1,1	4	604	3,3

Paket içeriği / Packet contents

Simu motor

Simu motor

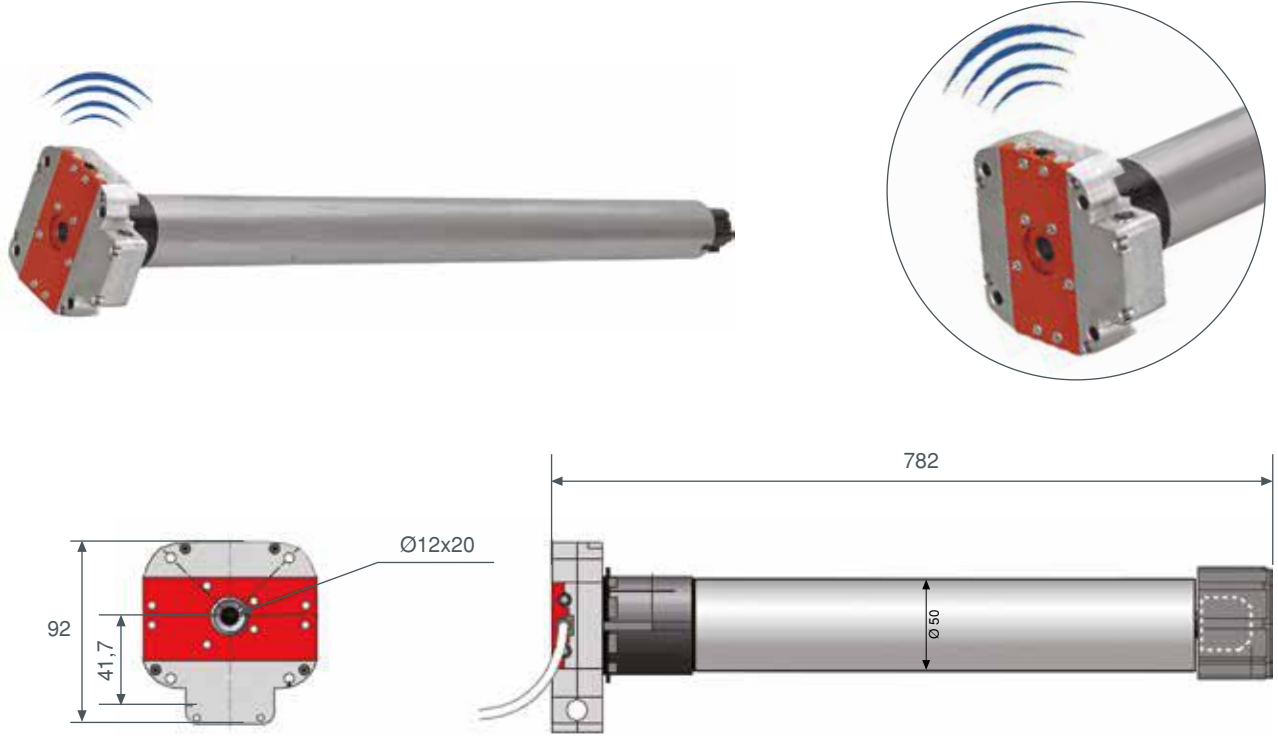
Motor bileziği ve adaptörü

Motor crown and wheel

Braket

Bracket

■ Simu DMI5 Hz redüktörlü alıcılı motor

Simu DMI5 Hz radio motor with integrated manual override

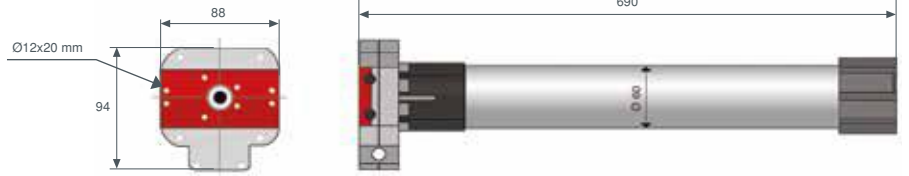
Özellikler / Specs

Ürün Kodu Product Code	Tork Torque (Nm)	Hız Speed (rpm)	Güç Power (W)	Akım Current (A)	Çalışma süresi Running time (Dak.-Min.)	Uzunluk Length (mm)	Ağırlık Weight (kg)
TMU.02.004.669	35	17	240	1,1	4	782	3,65
TMU.02.004.670	50	12	240	1,1	4	782	6,7

Paket içeriği / Packet contents

Motor bileziği ve adaptörü
Motor crown and wheelBraket
Bracket

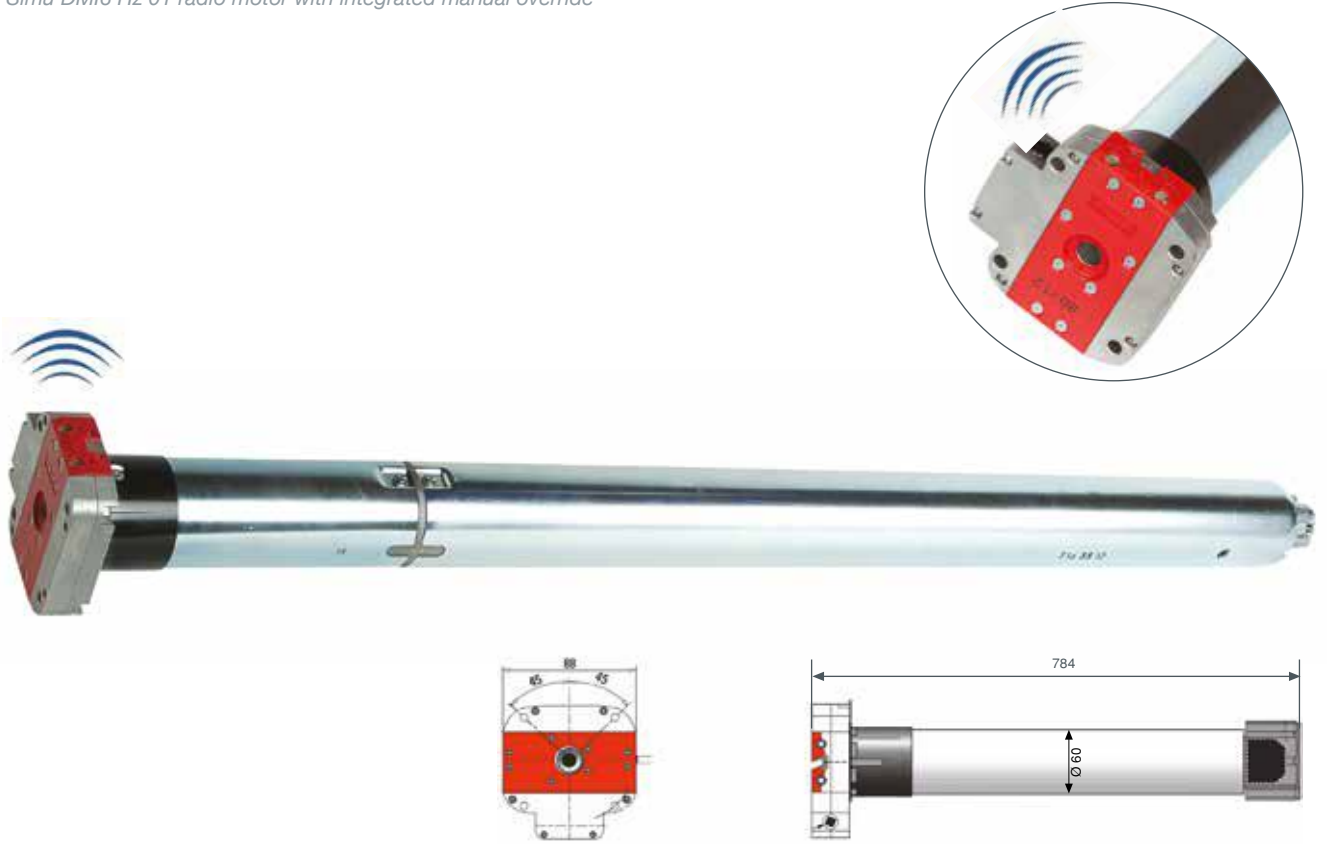
■ Simu DMI6 redktrl motor

Simu DMI6 with integrated manual override

zellikler / Specs

rn Kodu Product Code	Tork Torque (Nm)	Hız Speed (rpm)	G Power (W)	Akım Current (A)	alıřma sresi Running time (Dak.-Min.)	Uzunluk Length (mm)	Ađırlık Weight (kg)
TMU.02.001.003	60	12	240	1,25	4	690	5,03
TMU.02.001.007	80	12	290	1,50	4	690	5,25
TMU.02.001.010	100	12	350	1,90	4	690	5,57
TMU.02.001.013	120	12	400	2,10	4	690	5,78

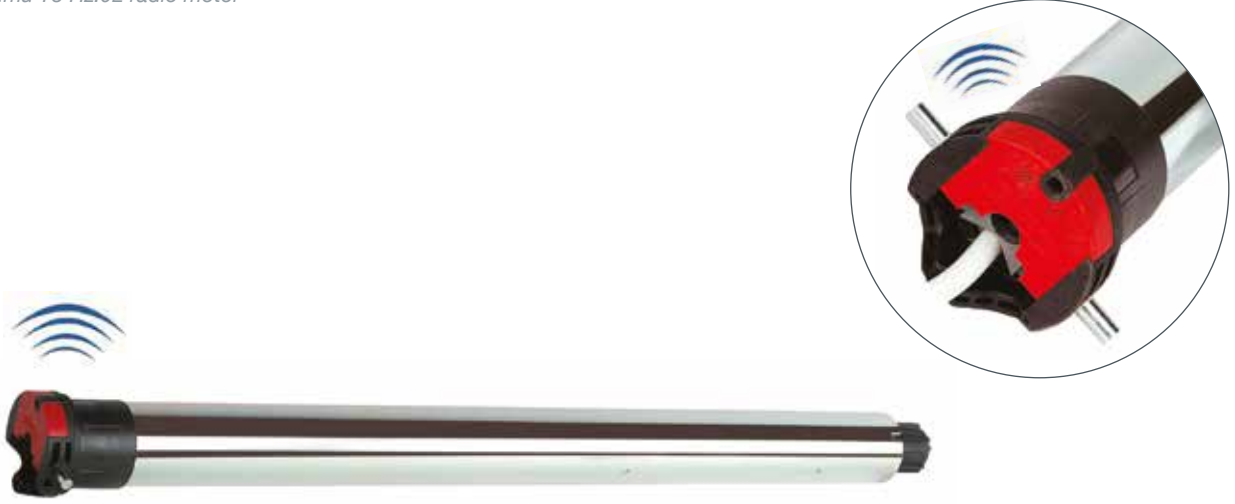
- Simu DMI6 Hz 01 redüktörlü alıcılı motor
Simu DMI6 Hz 01 radio motor with integrated manual override



Özellikler / Specs

Ürün Kodu Product Code	Tork Torque (Nm)	Hız Speed (rpm)	Güç Power (W)	Akım Current (A)	Çalışma süresi Running time (Dak.-Min.)	Uzunluk Length (mm)	Ağırlık Weight (kg)
TMU.02.006.377	80	12	320	1,50	4	865	6,1
TMU.02.006.378	100	12	410	1,90	4	865	6,4
TMU.02.006.379	120	12	450	2,10	4	865	6,6

- Simu T5 Hz.02 alıcılı motor
Simu T5 Hz.02 radio motor



Özellikler / Specs

Ürün Kodu Product Code	Tork Torque (Nm)	Hız Speed (rpm)	Güç Power (W)	Akım Current (A)	Çalışma süresi Running time (Dak.-Min.)	Uzunluk Length (mm)	Ağırlık Weight (kg)
TMU.02.005.094	8	17	100	0,45	4	611	2,20
TMU.02.005.096	15	17	140	0,65	4	681	2,40
TMU.02.005.097	20	17	160	0,75	4	681	2,60
TMU.02.005.099	35	17	240	1,1	4	681	3,0
TMU.02.005.100	50	17	240	1,1	4	681	3,0

Paket içeriği / Packet contents

Motor bileziği ve adaptörü
Motor crown and wheel



Braket
Bracket



- Ø 70'lik boru için T5 serisi motorlarda kullanılan bilezik ve adaptör
Wheel and crown to octo 70 pipe for T5 series



Özellikler / Specs

Ürün Kodu Product Code	Paket içeriği Package contents
TMU.09.521.021	1 adet piece

- Ø 70'lik borular için T6 serisi motorlarda kullanılan bilezik ve adaptör
Wheel and crown to octo 70 pipe for T6 series



Özellikler / Specs

Ürün Kodu Product Code	Paket içeriği Package contents
TMU.09.530.117	1 adet piece

- Ø 70'lik T6 standart motor bağlantısı, düz motorların braketi (80 Nm ve üzeri için)
Etrier T6 2RTS F6,5 ENT.44 bracket for T6 series (80 Nm and more)



Özellikler / Specs

Ürün Kodu Product Code	Paket içeriği Package contents
TMU.09.530.040	1 adet piece

- T5 standart motor bağlantısı, düz motorların braketi (50 Nm ve üzeri için)
Etrier T5 2TR ENT 48 bracket for T5 series (50 Nm and more)



Özellikler / Specs

Ürün Kodu Product Code	Paket içeriği Package contents
TMU.09.520.104	1 adet piece

■ 1 kanallı uzaktan kumanda
1 channel remote control



Özellikler / Specs

rn Kodu Product Code	Paket ierięi Package contents
TMU.02.006.085	1 adet piece

4+1 kanallı uzaktan kumanda
4+1 channel remote control



Özellikler / Specs

rn Kodu Product Code	Paket ierięi Package contents
TMU.02.006.090	1 adet piece

Tekli siva st kablosuz kontrol nitesi
Emetteur Hz mural blanc / 1 surface mounted transmitter



Özellikler / Specs

rn Kodu Product Code	Paket ierięi Package contents
TMU.02.006.648	1 adet piece

Gnlk veya haftalık programlama zaman ayarlı, kablosuz 3v pil
Daily and weekly radio timer, wireless, 3v batterie



Özellikler / Specs

rn Kodu Product Code	Paket ierięi Package contents
TMU.02.004.960	1 adet piece

■ Harici alıcı
Hz receiver



Özellikler / Specs

Ürün Kodu Product Code	Paket içeriği Package contents
TMU.02.004.873	1 adet piece

16 gruba kadar merkezi uzaktan kumanda ünitesi
Multichannel remote control up to 16 groups



Özellikler / Specs

Ürün Kodu Product Code	Paket içeriği Package contents
TMU.02.007.349	1 adet piece

Sarmal kepenk alıcısı
Rsa Hz Sa Hz radio receiver



Özellikler / Specs

Ürün Kodu Product Code	Paket içeriği Package contents
TMU.02.006.048	1 adet piece

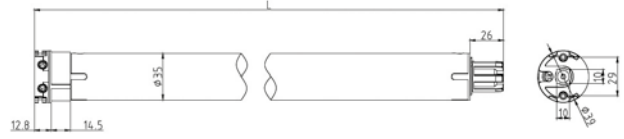
Anahtarlık şeklinde el kumandası
2 channels TSA Hz



Özellikler / Specs

Ürün Kodu Product Code	Paket içeriği Package contents
TMU.02.005.326	1 adet piece

- Ø40 mm'lik Motoroll düz motor
Standard tubular motor Ø40 mm



Özellikler / Specs

Ürün Kodu Product Code	Tork Torque (Nm)	Hız Speed (rpm)	Güç Power (W)	Akım Current (A)	Çalışma süresi Running time (Dak.-Min.)	Uzunluk Length (mm)	Ağırlık Weight (kg)
TMM.NZ.010.40W	10	14	116	0,49	4	475	1,3

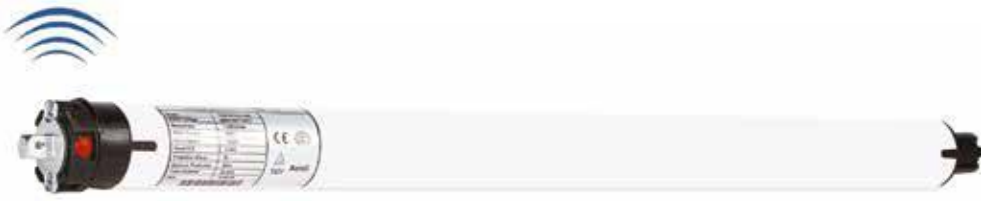
Paket içeriği / Packet contents

Motor bileziği ve adaptörü
Motor crown and wheel

Braket
Bracket



- Ø40 mm'lik Motoroll alıcılı motor
Motoroll radio Ø40 mm motor



Özellikler / Specs

Ürün Kodu Product Code	Tork Torque (Nm)	Hız Speed (rpm)	Güç Power (W)	Akım Current (A)	Çalışma süresi Running time (Dak.-Min.)	Uzunluk Length (mm)	Ağırlık Weight (kg)
TMM.NZ.103.40R	3	28	116	0,49	4	555	1,34
TMM.NZ.110.40R	10	14	116	0,49	4	555	1,35

Paket içeriği / Packet contents

Motor bileziği ve adaptörü
Motor crown and wheel

Braket
Bracket



- Ø60 mm'lik Motoroll düz motor
Standard tubular motor Ø60 mm



Özellikler / Specs

Ürün Kodu Product Code	Tork Torque (Nm)	Hız Speed (rpm)	Güç Power (W)	Akım Current (A)	Çalışma süresi Running time (Dak.-Min.)	Uzunluk Length (mm)	Ağırlık Weight (kg)
TMM.NZ.110.60W	10	17	155	0,68	4	485	2,2
TMM.NZ.120.60W	20	17	203	0,84	4	485	2,32
TMM.NZ.130.60W	30	17	226	0,95	4	485	2,35
TMM.NZ.140.60W *	40	13	226	0,95	4	485	2,37
TMM.NZ.150.60W *	50	13	244	1,06	4	485	2,47

* 40N ve üzeri motorlarda alüminyum adaptör kullanılır.

* For 40N and higher motors are used with aluminium wheel.

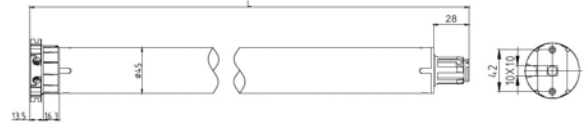
Paket içeriği / Packet contents

Motor bileziği ve adaptörü
Motor crown and wheel

Braket
Bracket



- Ø60 mm'lik Motoroll kısa motor
Standard short motor Ø60 mm



Özellikler / Specs

Ürün Kodu Product Code	Tork Torque (Nm)	Hız Speed (rpm)	Güç Power (W)	Akım Current (A)	Çalışma süresi Running time (Dak.-Min.)	Uzunluk Length (mm)	Ağırlık Weight (kg)
TMM.NS.110.60W	10	17	155	0,68	4	380	1,86

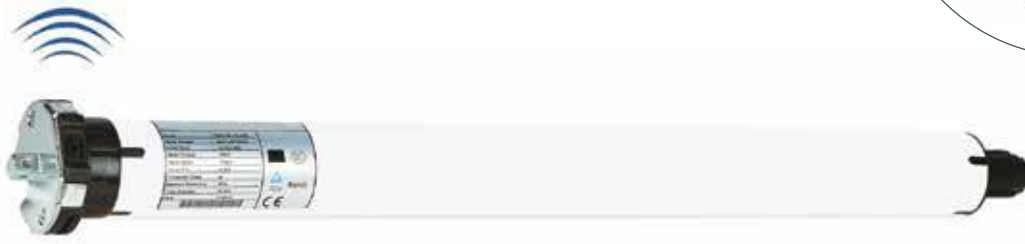
Paket içeriği / Packet contents

Motor bileziği ve adaptörü
Motor crown and wheel

Braket
Bracket



- Ø60 mm'lik Motoroll alıcılı motor
Motoroll radio motor Ø60 mm



Özellikler / Specs

Ürün Kodu Product Code	Tork Torque (Nm)	Hız Speed (rpm)	Güç Power (W)	Akım Current (A)	Çalışma süresi Running time (Dak.-Min.)	Uzunluk Length (mm)	Ağırlık Weight (kg)
TMM.NZ.110.60R	10	17	155	0,68	4	565	2,30
TMM.NZ.120.60R	20	17	203	0,84	4	565	2,35
TMM.NZ.130.60R	30	17	226	0,95	4	600	2,45
TMM.NZ.140.60R *	40	13	226	0,95	4	600	2,50
TMM.NZ.150.60R *	50	13	244	1,06	4	600	2,65

* 40N ve üzeri motorlarda alüminyum adaptör kullanılır.
* 40N and higher motors are used with aluminium wheel.

Paket içeriği / Packet contents

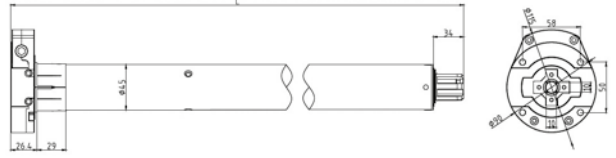
Motor bileziği ve adaptörü
Motor crown and wheel

Braket
Bracket



■ Ø60 mm'lik Motoroll redüktörlü motor

Standard with integrated manual override Ø60 mm



Özellikler / Specs

Ürün Kodu Product Code	Tork Torque (Nm)	Hız Speed (rpm)	Güç Power (W)	Akım Current (A)	Çalışma süresi Running time (Dak.-Min.)	Uzunluk Length (mm)	Ağırlık Weight (kg)
TMM.NZ.120.60M	20	17	203	0,84	4	615	3,00
TMM.NZ.130.60M	30	17	226	0,95	4	615	3,10
TMM.NZ.140.60M *	40	13	226	0,95	4	615	3,15
TMM.NZ.150.60M *	50	13	244	1,06	4	615	3,3

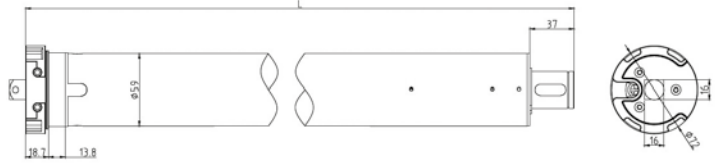
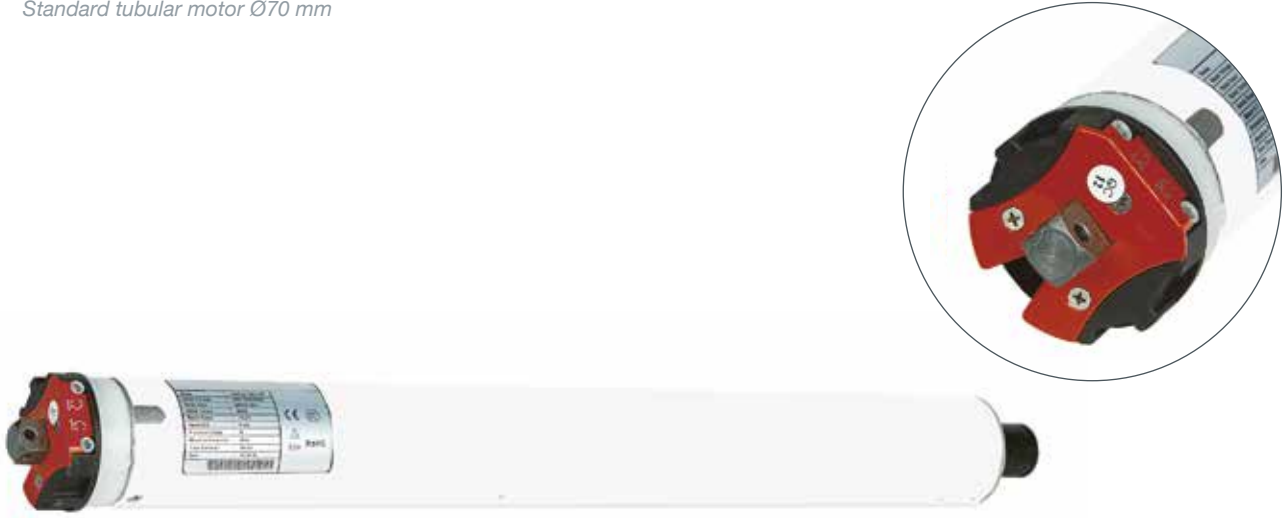
* 40N ve üzeri motorlarda alüminyum adaptör kullanılır.

* 40N and higher motors are used with aluminium wheel.

Paket içeriği / Packet contents

Motor bileziği ve adaptörü
Motor crown and wheelBraket
BracketArakol
Eye outlet

- Ø70 mm'lik Motoroll düz motor
Standard tubular motor Ø70 mm



Özellikler / Specs

Ürün Kodu Product Code	Tork Torque (Nm)	Hız Speed (rpm)	Güç Power (W)	Akım Current (A)	Çalışma süresi Running time (Dak.-Min.)	Uzunluk Length (mm)	Ağırlık Weight (kg)
TMM.NZ.260.70W *	60	12	315	1,4	4	585	4,84
TMM.NZ.280.70W *	80	12	360	1,6	4	585	4,85
TMM.NZ.210.70W *	100	12	444	2	4	585	4,85
TMM.NZ.212.70W *	120	9	444	2	4	585	4,86
TMM.NZ.214.70W *	140	9	444	2	4	585	4,86

* 40N ve üzeri motorlarda alüminyum adaptör kullanılır.
* 40N and higher motors are used with aluminium wheel.

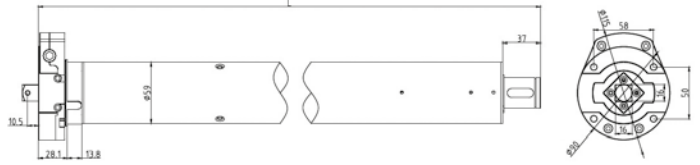
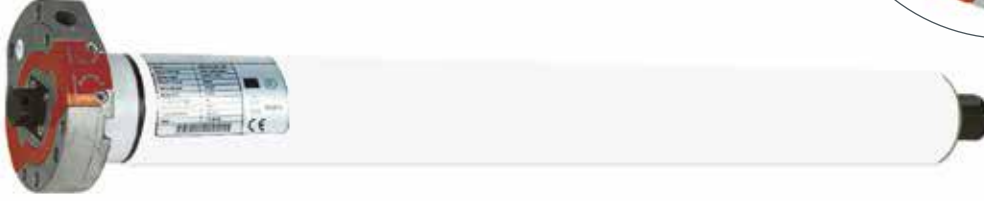
Paket içeriği / Packet contents

Motor bileziği ve adaptörü
Motor crown and wheel

Braket
Bracket



- Ø70 mm'lik Motoroll redüktörlü motor
Standard with integrated manual override Ø70 mm



Özellikler / Specs

Ürün Kodu Product Code	Tork Torque (Nm)	Hız Speed (rpm)	Güç Power (W)	Akım Current (A)	Çalışma süresi Running time (Dak.-Min.)	Uzunluk Length (mm)	Ağırlık Weight (kg)
TMM.NZ.260.70M *	60	12	315	1,4	4	635	6,14
TMM.NZ.280.70M *	80	12	360	1,6	4	635	6,15
TMM.NZ.210.70M *	100	12	444	2	4	635	6,15
TMM.NZ.212.70M	120	9	444	2	4	665	6,16
TMM.NZ.214.70M	140	9	444	2	4	665	6,16

* Bu modellerin bileziği ve adaptörü alüminyumdur.

* These models crowns and wheel are aluminium.

Paket içeriği / Packet contents

Motor bileziği ve adaptörü
Motor crown and wheel

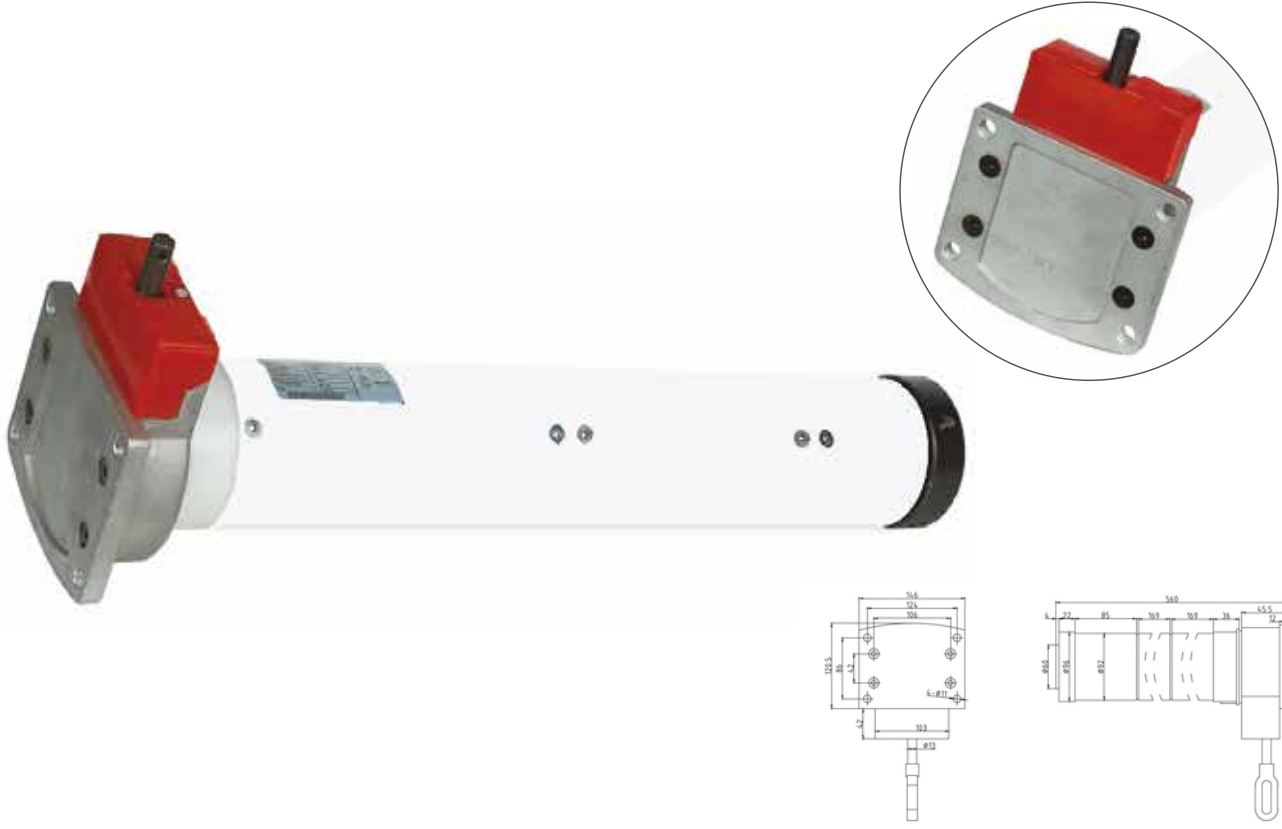
Braket
Bracket

Arakol
Eye outlet



■ Ø102 mm'lik Motoroll redüktörlü motor

Standard with integrated manual override Ø102 mm



Özellikler / Specs

Ürün Kodu Product Code	Tork Torque (Nm)	Hız Speed (rpm)	Güç Power (W)	Akım Current (A)	Çalışma süresi Running time (Dak.-Min.)	Uzunluk Length (mm)	Ağırlık Weight (kg)
TMM.NZ.314.00M	140	12	620	3,4	4	580	13,5
TMM.NZ.318.00M	180	12	680	3,6	4	580	13,5
TMM.NZ.323.00M	230	12	720	4	4	580	13,5
TMM.NZ.330.00M	300	6	720	4	4	615	13,5

Paket içeriği / Packet contents

Motor bileziği ve adaptörü
Motor crown and wheelRedüktör ara kolu
Eye Outlet

- Tek kanallı verici (el kumandası)
Hand transmitter, single channel



Özellikler / Specs

Ürün Kodu Product Code	Paket içeriği Package contents
TMM.WS.RE1.001	1 adet piece

- Tek tek veya grup kontrol özelliği olan 4 kanallı verici (el kumandası)
Hand transmitter, 4 channels, individual and group control function



Özellikler / Specs

Ürün Kodu Product Code	Paket içeriği Package contents
TMM.WS.RE1.002	1 adet piece

- Tek tek veya grup kontrol özelliği olan 4 kanallı LCD ekranlı verici (el kumandası)
Hand transmitter, 4 channels, LCD display, individual and group control function



Özellikler / Specs

Ürün Kodu Product Code	Paket içeriği Package contents
TMM.WS.RE1.34C	1 adet piece

- Tek tek veya grup kontrol özelliği olan 8 kanallı LCD ekranlı verici (el kumandası)
Hand transmitter, 8 channels, LCD display, individual and group control function



Özellikler / Specs

Ürün Kodu Product Code	Paket içeriği Package contents
TMM.WS.RE1.38C	1 adet piece

- Tek tek veya grup kontrol özelliği olan, LCD ekranlı duvar tipi 16 kanallı verici
Transmitter, 16 channels, LCD display, individual and group control function



Özellikler / Specs

Ürün Kodu Product Code	Paket içeriği Package contents
TMM.WS.RE1.316	1 adet piece

- Tek kanallı 8 farklı açma & kapama zamanlı LCD ekranlı verici (el kumandası)
Hand transmitter, single channel, LCD display, timer function, 8 different open & close time



Özellikler / Specs

Ürün Kodu Product Code	Paket içeriği Package contents
TMM.WS.RE1.31T	1 adet piece

- 4 kanallı, 8 farklı açma & kapama zamanlı LCD ekranlı verici (el kumandası)
Hand transmitter, 4 channels, LCD display, timer function, 8 different open & close time



Özellikler / Specs

Ürün Kodu Product Code	Paket içeriği Package contents
TMM.WS.RE1.34T	1 adet piece

- Sürme kapaklı mini kumanda (tek kanallı)
Mini slide emitter (single channel)



Özellikler / Specs

Ürün Kodu Product Code	Paket içeriği Package contents
TMM.WS.RE0.010	1 adet piece

- Sürme kapaklı mini kumanda (dört kanallı)
Mini slide emitter (four channel)



Tekli anahtar (sıva altı)
Switch (Flush mounted)



Tek kanallı duvar tipi verici (sıva üstü), kablosuz
Transmitter, single channel, wall mounted design



2 kanallı duvar tipi verici, kablosuz (sıva üstü)
Transmitter, 2 channels, wall mounted design, wireless



Özellikler / Specs

Ürün Kodu Product Code	Paket içeriği Package contents
TMM.WS.RE0.014	1 adet piece

Özellikler / Specs

Ürün Kodu Product Code	Paket içeriği Package contents
TMM.TA.301.001	1 adet piece

Özellikler / Specs

Ürün Kodu Product Code	Paket içeriği Package contents
TMM.WS.RE1.004	1 adet piece

Özellikler / Specs

Ürün Kodu Product Code	Paket içeriği Package contents
TMM.WS.RE1.006	1 adet piece

- Tek tek veya grup kontrol özelliği olan, LCD ekranlı duvar tipi 4 kanallı verici, kablosuz (sıva üstü)
Transmitter, 4 channels, LCD display, individual and group control function, wall mounted design, wireless



Özellikler / Specs

Ürün Kodu Product Code	Paket içeriği Package contents
TMM.WS.RE1.54C	1 adet piece

- Tek tek veya grup kontrol özelliği olan, LCD ekranlı duvar tipi 8 kanallı verici, kablosuz (sıva üstü)
Transmitter, 8 channels, LCD display, individual and group control function, wall mounted design, wireless



Özellikler / Specs

Ürün Kodu Product Code	Paket içeriği Package contents
TMM.WS.RE1.58C	1 adet piece

- Tek tek veya grup kontrol özelliği olan, LCD ekranlı duvar tipi 16 kanallı verici, kablosuz (sıva üstü)
Transmitter, 16 channels, LCD display, individual and group control function, wall mounted design, wireless



Özellikler / Specs

Ürün Kodu Product Code	Paket içeriği Package contents
TMM.WS.RE1.516	1 adet piece

- Tek kanallı zaman ayarlı duvar tipi verici, kablolu (sıva üstü)
Transmitter, single channel, timer function, wall mounted design, wired



Özellikler / Specs

Ürün Kodu Product Code	Paket içeriği Package contents
TMM.WS.T10.001	1 adet piece

- Tek kanallı zaman ayarlı duvar tipi verici, kablolu, geniş ekran (sıva üstü)

Transmitter, single channel, timer function, wall mounted design, wired, wide screen



Özellikler / Specs

Ürün Kodu Product Code	Paket içeriği Package contents
TMM.WS.T10.002	1 adet piece

- Tek kanallı, 8 farklı açma & kapama zamanlı, LCD ekranlı duvar tipi verici, kablosuz (sıva üstü)

Transmitter, single channels, LCD display, timer function, 8 different open & close time, wall mounted design, wireless



Özellikler / Specs

Ürün Kodu Product Code	Paket içeriği Package contents
TMM.WS.RE1.51T	1 adet piece

- 4 kanallı, 8 farklı açma & kapama zamanlı, LCD ekranlı duvar tipi verici, kablosuz (sıva üstü)

Transmitter, 4 channels, LCD display, timer function, 8 different open & close time, wall mounted design, wireless



Özellikler / Specs

Ürün Kodu Product Code	Paket içeriği Package contents
TMM.WS.RE1.54T	1 adet piece

- Uzaktan kumanda verici + alıcı (15 adet verici kodlayabilme) buton görünümlü, kablolu(sıva altı)

Receiver and control switch, it can work with 15 units of emitters at most, flush mounted, wired



Özellikler / Specs

Ürün Kodu Product Code	Paket içeriği Package contents
TMM.WS.RC1.001	1 adet piece

- Çift kanallı, Uzaktan kumanda, verici + alıcı, buton görünümlü, kablolu (sıva altı)
Two channel, Receiver and control switch, flush mounted, wired



Özellikler / Specs

Ürün Kodu Product Code	Paket içeriği Package contents
TMM.WS.RC1.002	1 adet piece

Pr alıcısı
Pr receiver



Özellikler / Specs

Ürün Kodu Product Code	Paket içeriği Package contents
TMM.WS.RC0.006	1 adet piece

Garaj tipi duvar alıcısı
Receiver for garage door application



Özellikler / Specs

Ürün Kodu Product Code	Paket içeriği Package contents
TMM.WS.RC0.001	1 adet piece

Garaj tipi fotosel bağlanabilen alıcı
Garage type receiver with photocell function



Özellikler / Specs

Ürün Kodu Product Code	Paket içeriği Package contents
TMM.WS.RC0.007	1 adet piece

■ 4'lü motor grup kontrol ünitesi

4 tubular motors group control relay



Özellikler / Specs

Ürün Kodu Product Code	Paket içeriği Package contents
TMM.WS.J02.004	1 adet piece

Ø60 mm'lik motoru Ø70 mm'lik boruya uygulayabilmek için başlık ve adaptör
Wheel and crown for Ø60 mm motor to be used with Ø70 mm tube



Özellikler / Specs

Ürün Kodu Product Code	Paket içeriği Package contents
TMM.A2.000.406	1 adet piece

Ø70 mm'lik motoru Ø102 mm'lik boruya uygulayabilmek için başlık ve adaptör
Wheel and crown for Ø70 mm motor to be used with Ø102 mm tube



Özellikler / Specs

Ürün Kodu Product Code	Paket içeriği Package contents
TMM.A2.000.505	1 adet piece

Redüktör kolu
Crank handle



Özellikler / Specs

Ürün Kodu Product Code	Paket içeriği Package contents	Uzunluk Length (mm)
TMM.50.178.19A	1 adet piece	1500 mm
TMM.50.178.20A	1 adet piece	2000 mm

- Cab santral motor, 220 x 60 mm yay kutusuna uygun
Cab central motor, suitable for 220 x 60 mm spring box



Özellikler / Specs

Ürün Kodu Product Code	Hız Speed (rpm)	Güç Power (W)	Kaldırma kapasitesi Capacity	Akım Current (A)	Ağırlık Weight (kg)	Paket miktarı Package contents
MTR.1.260.075	10 rpm	460 W	150 kg	2,5 A	6,8 kg	1 adet / pieces
MTR.1.260.140	10 rpm	478 W	180 kg	2,6 A	6,8 kg	1 adet / pieces

- Cab santral motor, 240 x 76 mm yay kutusuna uygun
Cab central motor, suitable for 240 x 76 mm spring box



Özellikler / Specs

Ürün Kodu Product Code	Hız Speed (rpm)	Güç Power (W)	Kaldırma kapasitesi Capacity	Akım Current (A)	Ağırlık Weight (kg)	Paket miktarı Package contents
MTR.1.476.100	10 rpm	478 W	180 kg	2,6 A	7 kg	1 adet / pieces
MTR.1.476.140	10 rpm	956 W	280 kg	4,5 A	8 kg	1 adet / pieces

- Dış manuel fren kutusu
External manuel brake box



Özellikler / Specs

Ürün Kodu Product Code	Paket miktarı Package contents
SBK.0.SWI.001	1 adet / pieces

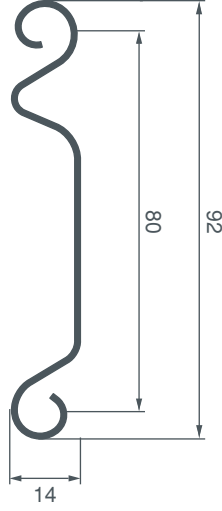




KEPENK
STEEL SHUTTER

■ 80 mm

Rolforming ile imal edilmiş galvaniz çelik kepenk profil, düz, 80mm
Rolformed galvanized steel shutter profile, flat, 80mm



Ürün Kodu / Product Code

SG.1.1.080.008.000

Galvanizli / Galvanized

Kalınlık / Thickness

Özellikler / Specs of profiles

Ürün Kodu Product Code	Kalınlık Thickness	Bir metrenin ağırlığı Weight per meter	Bir metrekaresinin ağırlığı Weight per square meter	Bir metre yükseklikteki profil sayısı Number of profiles per meter	Tavsiye edilen azami en Recommended width	Tavsiye edilen azami yükseklik Recommended height
SG.1.1.080.008.000	0,8 mm	0,91 kg	11,37 kg	12,5 adet / pieces	5,0 m	4,0 m
SG.1.1.080.010.000	1,0 mm	1,13 kg	14,22 kg	12,5 adet / pieces	5,5 m	4,5 m
SG.1.1.080.012.000	1,2 mm	1,36 kg	17,00 kg	12,5 adet / pieces	6,5 m	5,0 m

Renk Seçenekleri / Available Colors

Renk Kodu / Color Code

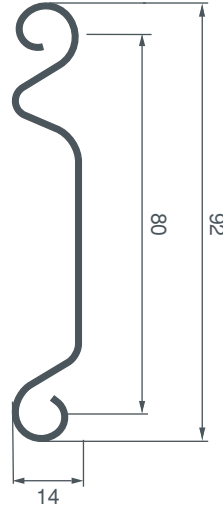
GALVANİZ - Galvanized	000
BEYAZ - White	W 16
METALİK GRİ - Silver Metallic	Y 06
KREM - Ivory	B 15
KAHVERENGİ - Brown	M 14

RAL Renkleri
RAL Colors



■ 80 mm

Rolforming ile imal edilmiş galvaniz çelik kepenk profil, düz, mikrodellikli, 80mm
Rolformed galvanized steel shutter profile, flat, micro perforated, 80mm



Ürün Kodu / Product Code

SG.1.2.080.008.000

Galvanizli / Galvanized

Kalınlık / Thickness

Özellikler / Specs of profiles

Ürün Kodu Product Code	Kalınlık Thickness	Bir metrenin ağırlığı Weight per meter	Bir metrekarenin ağırlığı Weight per square meter	Bir metre yükseklikteki profil sayısı Number of profiles per meter	Tavsiye edilen azami en Recommended width	Tavsiye edilen azami yükseklik Recommended height
SG.1.2.080.008.000	0,8 mm	0,79 kg	9,90 kg	12,5 adet / pieces	4,0 m	4,0 m
SG.1.2.080.010.000	1,0 mm	0,97 kg	12,17 kg	12,5 adet / pieces	4,5 m	4,0 m
SG.1.2.080.012.000	1,2 mm	1,15 kg	14,50 kg	12,5 adet / pieces	4,5 m	4,5 m

Renk Seçenekleri / Available Colors

Renk Seçenekleri / Available Colors	Renk Kodu / Color Code
GALVANİZ - Galvanized	000
BEYAZ - White	W 16
METALİK GRİ - Silver Metallic	Y 06
KREM - Ivory	B 15
KAHVERENGİ - Brown	M 14

RAL Renkleri
RAL Colors



■ 80 mm

Rolforming ile imal edilmiş galvaniz çelik kepenk profil, bombeli, 80mm
Rolformed galvanized steel shutter profile, curved, 80mm



Ürün Kodu / Product Code

SG.2.1.080.008.000

Galvanizli / Galvanized
Kalınlık / Thickness

Özellikler / Specs of profiles

Ürün Kodu Product Code	Kalınlık Thickness	Bir metrenin ağırlığı Weight per meter	Bir metrekarenin ağırlığı Weight per square meter	Bir metre yükseklikteki profil sayısı Number of profiles per meter	Tavsiye edilen azami en Recommended width	Tavsiye edilen azami yükseklik Recommended height
SG.2.1.080.008.000	0,8 mm	0,92 kg	11,50 kg	12,5 adet / pieces	5,5 m	4,0 m
SG.2.1.080.010.000	1,0 mm	1,15 kg	14,41 kg	12,5 adet / pieces	6,0 m	4,5 m
SG.2.1.080.012.000	1,2 mm	1,38 kg	17,25 kg	12,5 adet / pieces	6,5 m	5,0 m

Renk Seçenekleri / Available Colors

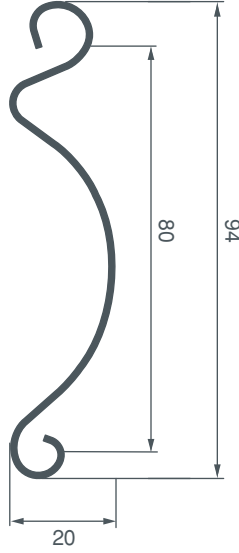
Renk Seçenekleri / Available Colors	Renk Kodu / Color Code
GALVANİZ - Galvanized	000
BEYAZ - White	W 16
METALİK GRİ - Silver Metallic	Y 06
KREM - Ivory	B 15
KAHVERENGİ- Brown	M 14

RAL Renkleri
RAL Colors



■ 80 mm

Rolforming ile imal edilmiş galvaniz çelik kepenk profil, bombeli, mikro delikli, 80mm
Galvanized steel shutter profile produced with rolforming, curved, micro perforated, 80mm



Ürün Kodu / Product Code

SG.2.2.080.008.000

Galvanizli / Galvanized

Kalınlık / Thickness

Özellikler / Specs of profiles

Ürün Kodu Product Code	Kalınlık Thickness	Bir metrenin ağırlığı Weight per meter	Bir metrekarenin ağırlığı Weight per square meter	Bir metre yükseklikteki profil sayısı Number of profiles per meter	Tavsiye edilen azami en Recommended width	Tavsiye edilen azami yükseklik Recommended height
SG.2.2.080.008.000	0,8 mm	0,91 kg	11,46 kg	12,5 adet / pieces	5,5 m	4,0 m
SG.2.2.080.010.000	1,0 mm	1,13 kg	14,13 kg	12,5 adet / pieces	6,0 m	4,5 m
SG.2.2.080.012.000	1,2 mm	1,15 kg	14,50 kg	12,5 adet / pieces	6,5 m	5,0 m

Renk Seçenekleri / Available Colors

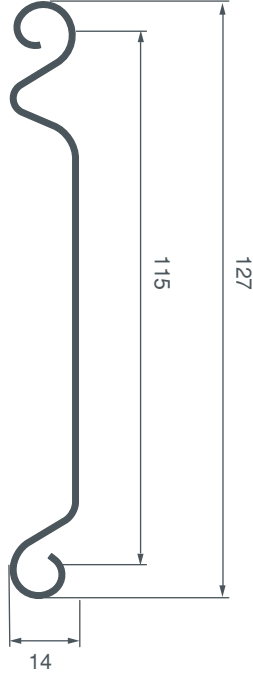
Renk Seçenekleri / Available Colors	Renk Kodu / Color Code
GALVANİZ - Galvanized	000
BEYAZ - White	W 16
METALİK GRİ - Silver Metallic	Y 06
KREM - Ivory	B 15
KAHVERENGİ- Brown	M 14

RAL Renkleri
RAL Colors



■ 115 mm

Rolforming ile imal edilmiş galvaniz çelik kepenk profil, düz, 115mm
Rolformed galvanized steel shutter profile, flat, 115mm



Ürün Kodu / Product Code

SG.1.1.115.008.000

Galvanizli / Galvanized

Kalınlık / Thickness

Özellikler / Specs of profiles

Ürün Kodu Product Code	Kalınlık Thickness	Bir metrenin ağırlığı Weight per meter	Bir metrekarenin ağırlığı Weight per square meter	Bir metre yükseklikteki profil sayısı Number of profiles per meter	Tavsiye edilen azami en Recommended width	Tavsiye edilen azami yükseklik Recommended height
SG.1.1.115.008.000	0,8 mm	1,13 kg	9,93 kg	8,7 adet / pieces	5,0 m	4,0 m
SG.1.1.115.010.000	1,0 mm	1,40 kg	12,21 kg	8,7 adet / pieces	5,5 m	4,5 m
SG.1.1.115.012.000	1,2 mm	1,69 kg	14,70 kg	8,7 adet / pieces	6,0 m	5,0 m

Renk Seçenekleri / Available Colors

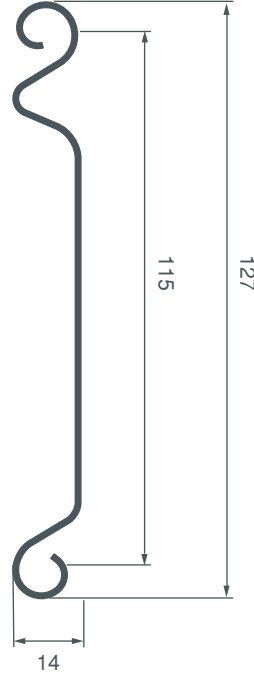
Renk Seçenekleri / Available Colors	Renk Kodu / Color Code
GALVANİZ - Galvanized	000
BEYAZ - White	W 16
METALİK GRİ - Silver Metallic	Y 06
KREM - Ivory	B 15
KAHVERENGİ - Brown	M 14

RAL Renkleri
RAL Colors



■ 115 mm

Rolforming ile imal edilmiş galvaniz çelik kepenk profil, düz, mikrodellikli, 115mm
Rolformed galvanized steel shutter profile, flat, micro perforated, 115mm



Ürün Kodu / Product Code

SG.1.2.115.008.000

Galvanizli / Galvanized

Kalınlık / Thickness

Özellikler / Specs of profiles

Ürün Kodu Product Code	Kalınlık Thickness	Bir metrenin ağırlığı Weight per meter	Bir metrekarenin ağırlığı Weight per square meter	Bir metre yükseklikteki profil sayısı Number of profiles per meter	Tavsiye edilen azami en Recommended width	Tavsiye edilen azami yükseklik Recommended height
SG.1.2.115.008.000	0,8 mm	0,9 kg	7,83 kg	8,7 adet / pieces	5,0 m	4,0 m
SG.1.2.115.010.000	1,0 mm	1,13 kg	9,84 kg	8,7 adet / pieces	4,0 m	4,5 m
SG.1.2.115.012.000	1,2 mm	1,36 kg	11,86 kg	8,7 adet / pieces	4,5 m	4,5 m

Renk Seçenekleri / Available Colors

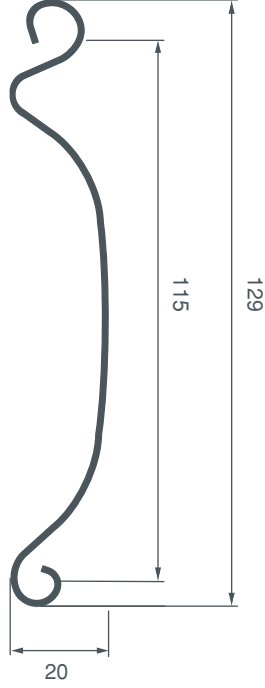
Renk Seçenekleri / Available Colors	Renk Kodu / Color Code
GALVANİZ - Galvanized	000
BEYAZ - White	W 16
METALİK GRI - Silver Metallic	Y 06
KREM - Ivory	B 15
KAHVERENGİ - Brown	M 14

RAL Renkleri
RAL Colors



■ 115 mm

Rolforming ile imal edilmiş galvaniz çelik kepenk profil, bombeli, 115mm
Rolformed galvanized steel shutter profile, curved, 115mm



Ürün Kodu / Product Code

SG.2.1.115.008.000

Galvanizli / Galvanized

Kalınlık / Thickness

Özellikler / Specs of profiles

Ürün Kodu Product Code	Kalınlık Thickness	Bir metrenin ağırlığı Weight per meter	Bir metrekarenin ağırlığı Weight per square meter	Bir metre yükseklikteki profil sayısı Number of profiles per meter	Tavsiye edilen azami en Recommended width	Tavsiye edilen azami yükseklik Recommended height
SG.2.1.115.008.000	0,8 mm	1,13 kg	9,83 kg	8,7 adet / pieces	5,5 m	4,0 m
SG.2.1.115.010.000	1,0 mm	1,42 kg	12,35 kg	8,7 adet / pieces	6,0 m	4,5 m
SG.2.1.115.012.000	1,2 mm	1,70 kg	14,79 kg	8,7 adet / pieces	6,5 m	5,0 m

Renk Seçenekleri / Available Colors

GALVANİZ - Galvanized
BEYAZ - White
METALİK GRİ - Silver Metallic
KREM - Ivory
KAHVERENGİ - Brown

Renk Kodu / Color Code

000
W 16
Y 06
B 15
M 14

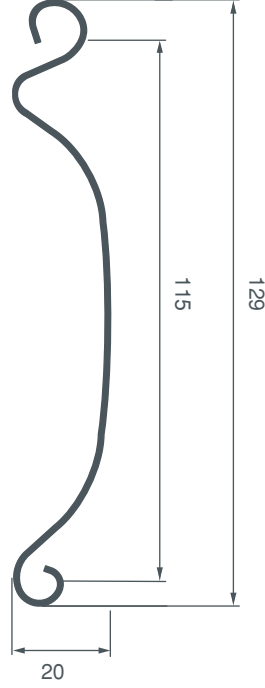
RAL Renkleri
RAL Colors



■ 115 mm

Rolforming ile imal edilmiş galvaniz çelik kepenk profil, bombeli, mikro delikli, 115mm

Galvanized steel shutter profile produced with rolforming, curved, micro perforated, 115mm



Ürün Kodu / Product Code

SG.2.2.115.008.000

Galvanizli / Galvanized

Kalınlık / Thickness

Özellikler / Specs of profiles

Ürün Kodu Product Code	Kalınlık Thickness	Bir metrenin ağırlığı Weight per meter	Bir metrekarenin ağırlığı Weight per square meter	Bir metre yükseklikteki profil sayısı Number of profiles per meter	Tavsiye edilen azami en Recommended width	Tavsiye edilen azami yükseklik Recommended height
SG.2.2.115.008.000	0,8 mm	0,90 kg	7,83 kg	8,7 adet / pieces	5,5 m	4,0 m
SG.2.2.115.010.000	1,0 mm	1,13 kg	9,84 kg	8,7 adet / pieces	6,0 m	4,5 m
SG.2.2.115.012.000	1,2 mm	1,36 kg	11,86 kg	8,7 adet / pieces	6,5 m	5,0 m

Renk Seçenekleri / Available Colors

Renk Seçenekleri / Available Colors	Renk Kodu / Color Code
GALVANİZ - Galvanized	000
BEYAZ - White	W 16
METALİK GRİ - Silver Metallic	Y 06
KREM - Ivory	B 15
KAHVERENGİ - Brown	M 14

RAL Renkleri
RAL Colors



■ 99 mm

Rolforming ile imal edilmiş galvaniz çelik kepenk profil, bombeli, Hollanda tipi ve fırtınadan korunma modeli, 99 mm
Rolformed galvanized steel shutter profile, curved, Holland style storm protection, 99 mm



Ürün Kodu / Product Code

SG.4.1.099.015.000

Galvanizli / Galvanized

Kalınlık / Thickness

Özellikler / Specs of profiles

Ürün Kodu Product Code	Kalınlık Thickness	Bir metrenin ağırlığı Weight per meter	Bir metrekarenin ağırlığı Weight per square meter	Bir metre yükseklikteki profil sayısı Number of profiles per meter	Tavsiye edilen azami en Recommended width	Tavsiye edilen azami yükseklik Recommended height
SG.4.1.099.015.000	1,5 mm	2,38 kg	23,8 kg	10 adet / pieces	15,0 m	8,0 m

Renk Seçenekleri / Available Colors

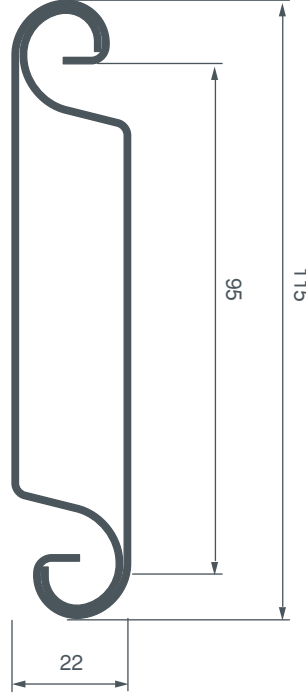
Renk Seçenekleri / Available Colors	Renk Kodu / Color Code
GALVANİZ - Galvanized	000
BEYAZ - White	W 16
METALİK GRİ - Silver Metallic	Y 06
KREM - Ivory	B 15
KAHVERENGİ - Brown	M 14

RAL Renkleri
RAL Colors



■ 95 mm

Rolforming ile imal edilmiş galvaniz çelik kepenk profil, düz, çift, 95mm
Rolformed galvanized steel shutter profile, flat, double, 95mm



Ürün Kodu / Product Code

SG.3.1.095.010.000

Galvanizli / Galvanized

Kalınlık / Thickness

Özellikler / Specs of profiles

Ürün Kodu Product Code	Kalınlık Thickness	Bir metrenin ağırlığı Weight per meter	Bir metrekarenin ağırlığı Weight per square meter	Bir metre yükseklikteki profil sayısı Number of profiles per meter	Tavsiye edilen azami en Recommended width	Tavsiye edilen azami yükseklik Recommended height
SG.3.1.095.010.000	1,0 mm	2,6 kg	27,3 kg	10,50 adet / pieces	12,0 m	7,0 m

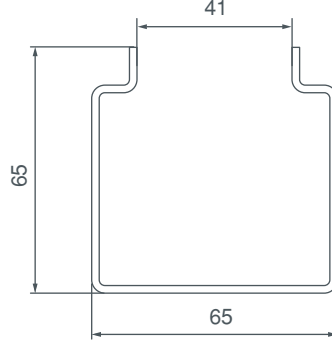
Renk Seçenekleri / Available Colors

Renk Seçenekleri / Available Colors	Renk Kodu / Color Code
GALVANİZ - Galvanized	000
BEYAZ - White	W 16
METALİK GRİ - Silver Metallic	Y 06
KREM - Ivory	B 15
KAHVERENGİ - Brown	M 14

RAL Renkleri
RAL Colors



- Standart boyutta galvaniz çelik dikme rayı
Standard size galvanized steel guide channel



Ürün Kodu / Product Code

GUC.1.000.600

Galvanizli / Galvanized

Özellikler / Specs

Ürün Kodu Product Code	Kalınlık Thickness	Standart üretim boyu Standard production size	Paket miktarı Package contents	Uygun profil tipi Fiting profile type	kg / m
GUC.1.000.600*	2 mm	4 m - 7 m	2 adet / pieces	80 mm 115 mm	3,23

* Rolforming ile imal edilmiş 80mm ve 115mm kepenk profiller için

* Suitable with rolformed galvanized steel door profiles 80mm and 115mm

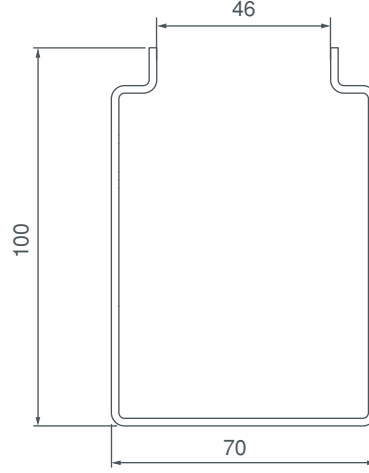
Renk Seçenekleri / Available Colors

Renk Kodu / Color Code	Renk Kodu / Color Code
GALVANİZ - Galvanized	000
BEYAZ - White	W 16
METALİK GRİ - Silver Metallic	Y 06
KREM - Ivory	B 15
KAHVERENGİ - Brown	M 14

RAL Renkleri
RAL Colors



- Geniş model galvaniz çelik dikme rayı
Large model galvanized steel guide channel



Ürün Kodu / Product Code

GUC.2.000.600

Galvanizli / Galvanized

Özellikler / Specs

Ürün Kodu Product Code	Kalınlık Thickness	Standart üretim boyu Standard production size	Paket miktarı Package contents	Uygun profil tipi Fiting profile type	kg / m
GUC.2.000.600*	2 mm	4 m - 7 m	2 adet / pieces	99 mm 95 mm	4,41

* Rolforming ile imal edilmiş Hollanda tipi fırtına korumalı (99) ve duble kepenk profilleri (95) için

* Suitable with rolformed galvanized steel door profiles Holland style storm protection (99) and double (95)

Renk Seçenekleri / Available Colors

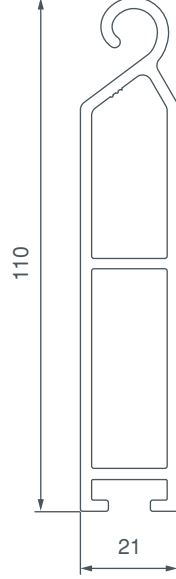
Renk Seçenekleri / Available Colors	Renk Kodu / Color Code
GALVANİZ - Galvanized	000
BEYAZ - White	W 16
METALİK GRİ - Silver Metallic	Y 06
KREM - Ivory	B 15
KAHVERENGİ - Brown	M 14

RAL Renkleri
RAL Colors



■ Alüminyum ekstrüzyon alt parça

Standard size extruded aluminium end slat



Ürün Kodu / Product Code

EAS.1.000.600

Pres / Mill Finish

Özellikler / Specs

Ürün Kodu Product Code	Bir metrenin ağırlığı Weight per meter	Standart üretim boyu Standard production size	Paket miktarı Package contents	Uygun profil tipi Fiting profile type
EAS.1.000.600	1,751 kg	6 - 8 m	2 adet / pieces	80 -115

Özel ölçüler için minimum sipariş miktarı 600 kg dır.
For special sizes minimum order quantity is 600 kg.

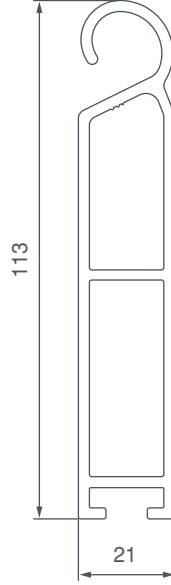
Renk Seçenekleri / Available Colors

Renk Kodu / Color Code

PRES - Mill Finish	000
BEYAZ - White	W 16
METALİK GRİ - Silver Metallic	Y 06
KREM - Ivory	B 15
KAHVERENGİ - Brown	M 14

RAL Renkleri
RAL Colors

- Alüminyum ekstrüzyon alt parça, ağır hizmet
Heavy duty size extruded aluminium end slat



Ürün Kodu / Product Code

EAS.2.000.600

Pres / Mill Finish

Özellikler / Specs

Ürün Kodu Product Code	Bir metrenin ağırlığı Weight per meter	Standart üretim boyu Standard production size	Paket miktarı Package contents	Uygun profil tipi Fiting profile type
EAS.2.000.600	1,814 kg	6 - 8 m	1 adet / pieces	99 - 95

Özel ölçüler için minimum sipariş miktarı 600 kg dır.
For special sizes minimum order quantity is 600 kg.

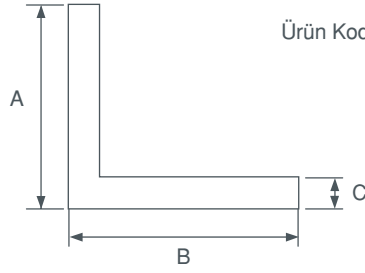
Renk Seçenekleri / Available Colors

Renk Seçenekleri / Available Colors	Renk Kodu / Color Code
PRES - Mill Finish	000
BEYAZ - White	W 16
METALİK GRİ - Silver Metallic	Y 06
KREM - Ivory	B 15
KAHVERENGİ - Brown	M 14

RAL Renkleri
RAL Colors



- Alt parça için alüminyum "L" köşebent stoper
"L" shaped aluminium stoper for end slat



Ürün Kodu / Product Code

ALS.1.000.025

Pres / Mill Finish

Özellikler / Specs

Ürün Kodu Product Code	A	B	C	Bir metrenin ağırlığı Weight per meter	Standart üretim boyu Standard production size	Paket miktarı Package contents
ALS.1.000.025	30 mm	50 mm	4 mm	0,823 kg	6 - 8 m	3 adet / pieces

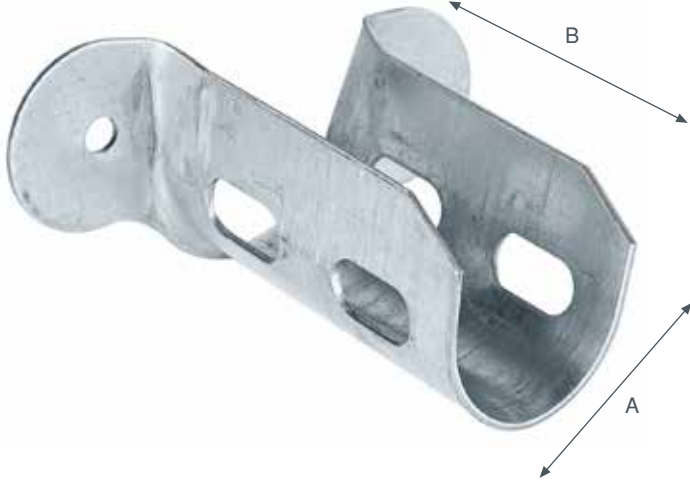
Özel ölçüler için minimum sipariş miktarı 600 kg dır.
For special sizes minimum order quantity is 600 kg.

Renk Seçenekleri / Available Colors

Renk Seçenekleri / Available Colors	Renk Kodu / Color Code
PRES - Mill Finish	000
BEYAZ - White	W 16
METALİK GRİ- Silver Metallic	Y 06
KREM - Ivory	B 15
KAHVERENGİ - Brown	M 14

RAL Renkleri
RAL Colors

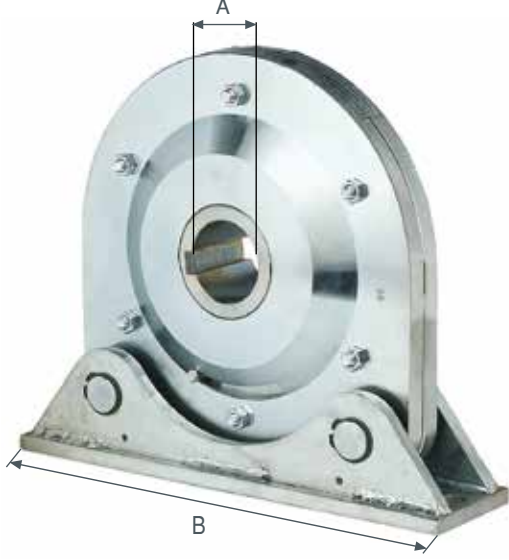
- Boru ucu yatađı (bođaz)
Adjustable support



Özellikler / Specs

Ürün Kodu Product Code	A	B	Paket miktarı Package contents
STF.0.060.000	60 mm	130 mm	10 adet / pieces
STF.0.076.000	76 mm	130 mm	10 adet / pieces

Yay kurmalı (merkezi motorlu) sistemlerde yan bayraklara bağlanır
Used with spring balanced system and fixed to side frames

■ Emniyet Frenleri
Safety brakes

Özellikler / Specs

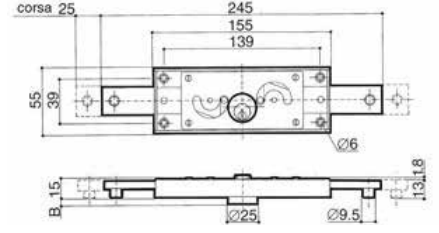
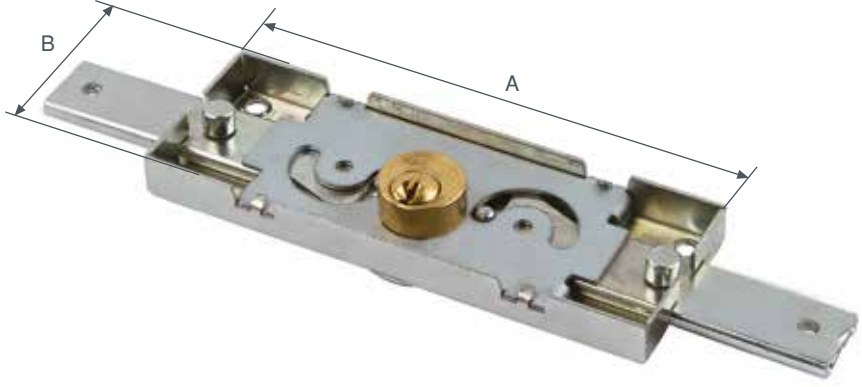
Ürün Kodu Product Code	Normal tork Nominal torque	Kilitlenme tork Locking torque	Çalışma hızı Speed	Ağırlık Weight	A Ø	B
ASB.0.001.500	1551 Nm	8842 Nm	12	19,5 kg	50	320

Emniyet Frenleri
Safety brakes

Özellikler / Specs

Ürün Kodu Product Code	Normal tork Nominal torque	Kilitlenme tork Locking torque	Çalışma hızı Speed	Ağırlık Weight	A Ø	B
ASB.0.003.000	3109 Nm	17850 Nm	8	45 kg	70	415

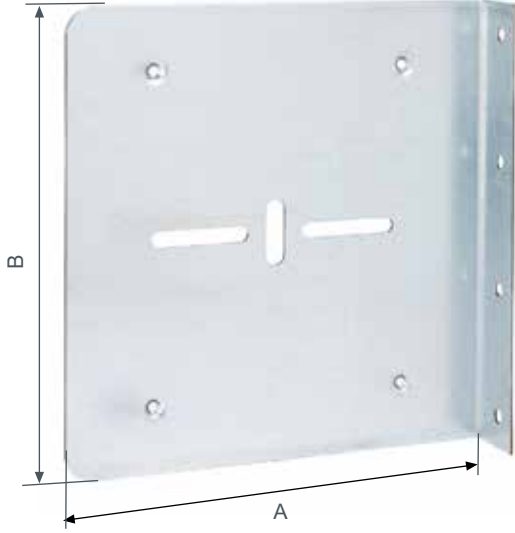
- Alt parça kepenk kilidi (iki taraflı kilit)
Lock with key for end slat (two sides lock)



Özellikler / Specs

Ürün Kodu Product Code	A	B	Paket miktarı Package contents
LOC.0.000.001	155 mm	55 mm	1 adet / pieces

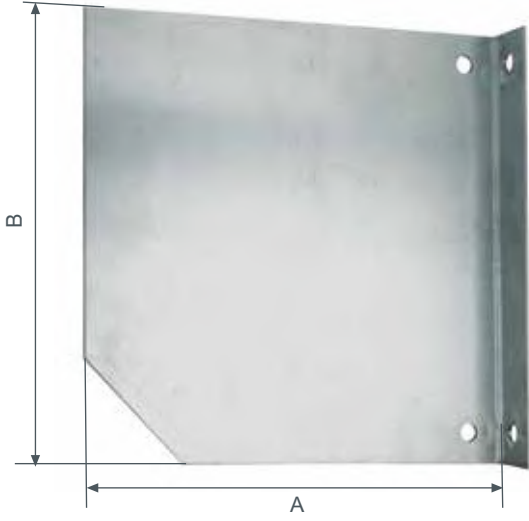
- Galvanizli elikten imal edilmiŐ ayarlanabilir bayrak, 90 derece
Adjustable galvanized steel, side frame 90 degree



Özellikler / Specs

Ürün Kodu Product Code	A	B	Paket miktarı Package contents
GSF.0.000.300	300 mm	300 mm	2 takım / pairs
GSF.0.000.350	350 mm	350 mm	2 takım / pairs
GSF.0.000.400	400 mm	400 mm	2 takım / pairs
GSF.0.000.450	450 mm	450 mm	2 takım / pairs

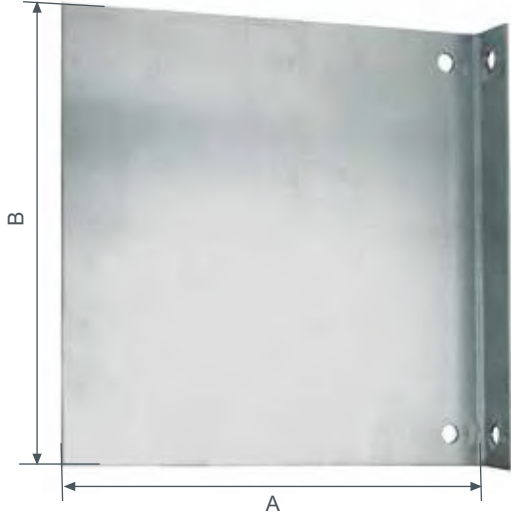
- Galvanizli elikten imal edilmiŐ bayrak, 45 derece, deliksiz
Galvanized steel, side frame 45 degree, without holes



Özellikler / Specs

Ürün Kodu Product Code	A	B	Paket miktarı Package contents
GSF.1.000.300	300 mm	300 mm	2 takım / pairs
GSF.1.000.350	350 mm	350 mm	2 takım / pairs
GSF.1.000.400	400 mm	400 mm	2 takım / pairs
GSF.1.000.450	450 mm	450 mm	2 takım / pairs

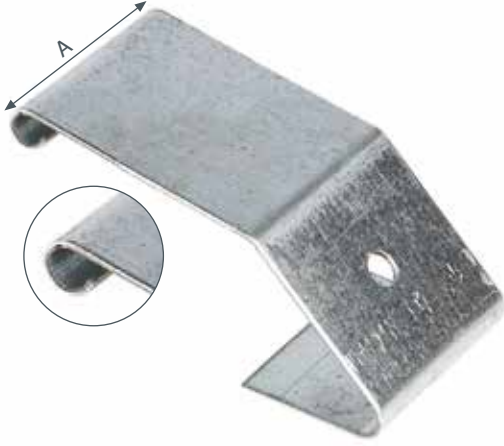
- Galvanizli elikten imal edilmiŐ ayarlanabilir bayrak, 90 derece, deliksiz
Adjustable galvanized steel, side frame 90 degree, without holes



Özellikler / Specs

Ürün Kodu <i>Product Code</i>	A	B	Paket miktarı <i>Package contents</i>
GSF.2.000.300	300 mm	300 mm	2 takım / <i>pairs</i>
GSF.2.000.350	350 mm	350 mm	2 takım / <i>pairs</i>
GSF.2.000.400	400 mm	400 mm	2 takım / <i>pairs</i>
GSF.2.000.450	450 mm	450 mm	2 takım / <i>pairs</i>

- Profil askı kancası, küçük kancalı, içe sarım
Connection hook, small edge, inwards



Özellikler / Specs

Ürün Kodu Product Code	A	Paket miktarı Package contents	Kullanıldığı profil tipi Suitable profile type
COH.1.000.001	55 mm	20 adet / pieces	80 - 115

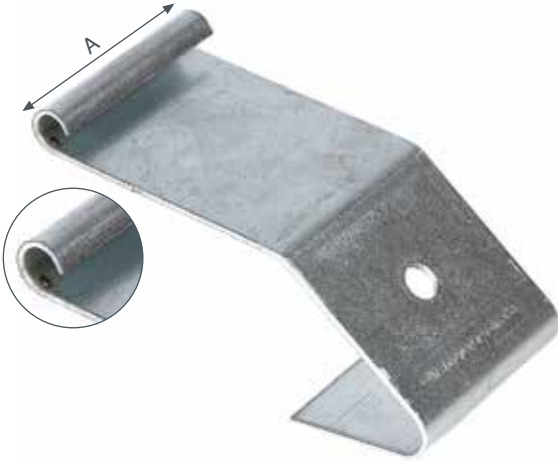
- Profil askı kancası, büyük kancalı, içe sarım
Connection hook, large edge, inwards



Özellikler / Specs

Ürün Kodu Product Code	A	Paket miktarı Package contents	Kullanıldığı profil tipi Suitable profile type
COH.1.000.002	55 mm	20 adet / pieces	99 - 95

- Profil askı kancası, küçük kancalı, dışa sarım
Connection hook, small edge, outwards



Özellikler / Specs

Ürün Kodu Product Code	A	Paket miktarı Package contents	Kullanıldığı profil tipi Suitable profile type
COH.2.000.001	55 mm	20 adet / pieces	80 - 115

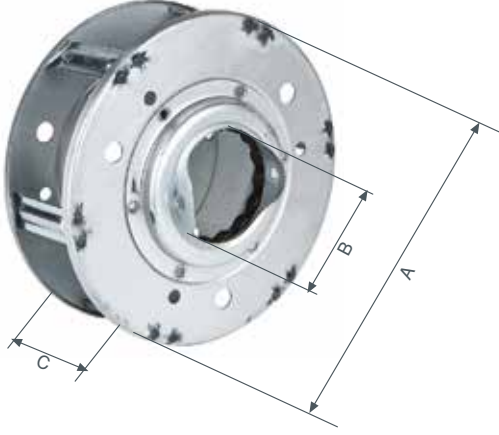
- Profil askı kancası, büyük kancalı, dışa sarım
Connection hook, large edge, outwards



Özellikler / Specs

Ürün Kodu Product Code	A	Paket miktarı Package contents	Kullanıldığı profil tipi Suitable profile type
COH.2.000.002	55 mm	20 adet / pieces	99 - 95

- 220x60x60 Standart yay kutusu, naylon bilyeli / çelik bilyeli
220x60x60 Standart spring box with nylon ball / steel ball



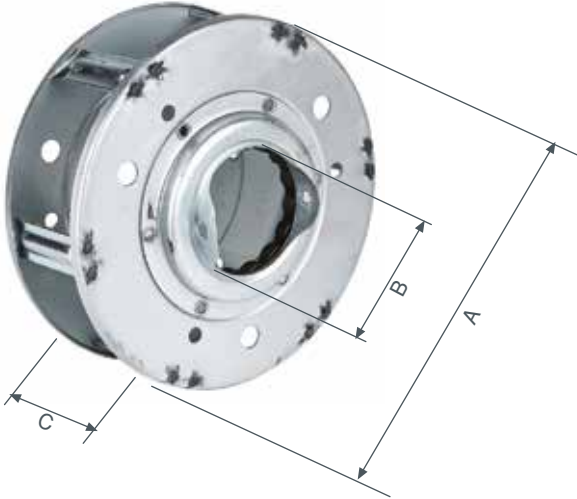
Özellikler / Specs

Ürün Kodu Product Code	A	B	C	Paket miktarı Package contents
SBO.2.220.060*	220 mm	60 mm	60 mm	5 adet / pieces
SBO.1.220.060**	220 mm	60 mm	60 mm	5 adet / pieces

* Naylon bilyeli / With nylon balls

** Çelik bilyeli / With steel balls

- 240x76x60 Standart yay kutusu, naylon bilyeli / çelik bilyeli
240x76x60 Standart spring box with nylon ball / steel ball



Özellikler / Specs

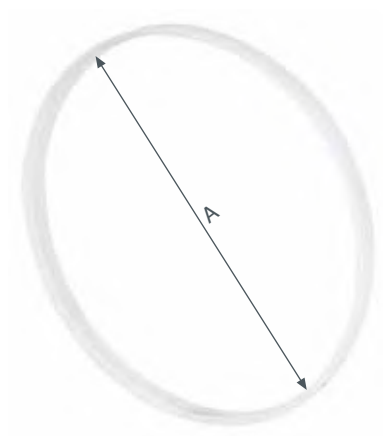
Ürün Kodu Product Code	A	B	C	Paket miktarı Package contents
SBO.2.240.076*	240 mm	76 mm	60 mm	5 adet / pieces
SBO.1.240.076**	240 mm	76 mm	60 mm	5 adet / pieces

* Naylon bilyeli / With nylon balls

** Çelik bilyeli / With steel balls

■ 220 mm - 240 mm yay kutusu lastiđi

Nylon ring for spring box diameter 220 mm - 240 mm

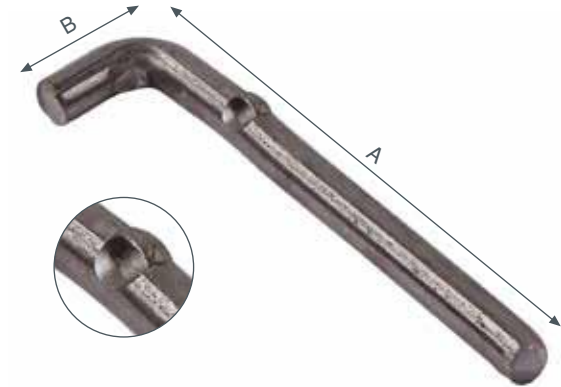


Özellikler / Specs

Ürün Kodu Product Code	A	Paket miktarı Package contents
NCR.0.220.000	220 mm	10 adet / pieces
NCR.0.240.000	240 mm	10 adet / pieces

Yay kutusunu geçici bağlamak için pim

Pin for temporary fixing the spring box



Özellikler / Specs

Ürün Kodu Product Code	A	Tüp Tube	Paket miktarı Package contents
PIN.0.00.075.000	75 mm	60 mm	10 adet / pieces
PIN.0.00.115.000	115 mm	76 mm	10 adet / pieces

*Yay kurmalı sistemlerde tasları sabitlemek için kullanılır.

■ *Çelik yay.

*Steel for balancing spring.

*Sabitleme çubukları hariç.

*Fixing bolts are not included.



Özellikler / Specs

Ürün Kodu Product Code	A	B	Ağırlık Weight	Paket metre Package meters	Paket miktarı Package contents
SBS.0.055.014	55 mm	1,4 mm	0,60 kg	55 x 1,4 mm	1 adet / pieces
SBS.0.060.014	60 mm	1,4 mm	0,66 kg	60 x 1,4 mm	1 adet / pieces

* Yayların satışı rulo halinde yapılır.

* Springs are available in rolls.

- 80 mm düz çelik profiller için plastik tapa
Plastic cap for 80 mm flat steel profiles

Özellikler / Specs

Ürün Kodu Product Code	Paket miktarı Package contents
SLO.1.080.000	100 adet / pieces



- 80 mm bombeli çelik profiller için plastik tapa
Plastic cap for 80 mm curved steel profiles

Özellikler / Specs

Ürün Kodu Product Code	Paket miktarı Package contents
SLO.2.080.000	100 adet / pieces



- 115 mm düz çelik çelik profiller için plastik tapa
Plastic cap for 115 mm flat steel profiles

Özellikler / Specs

Ürün Kodu Product Code	Paket miktarı Package contents
SLO.1.115.000	100 adet / pieces



- 115 mm bombeli çelik profiller için plastik tapa
Plastic cap for 115 mm curved steel profiles

Özellikler / Specs

Ürün Kodu Product Code	Paket miktarı Package contents
SLO.2.115.000	100 adet / pieces



- 99 mm bombeli fırtına korumalı çelik profiller için plastik tapa
Plastic cap for 99 mm curved storm protection steel profiles

Özellikler / Specs

Ürün Kodu Product Code	Paket miktarı Package contents
SLO.2.099.000	100 adet / pieces

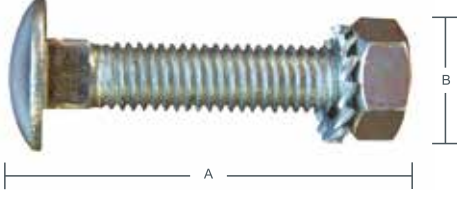


- 95 mm çift çelik profiller için plastik tapa
Plastic cap for 95 mm double steel profiles

Özellikler / Specs

Ürün Kodu Product Code	Paket miktarı Package contents
SLO.3.095.000	100 adet / pieces



■ Cıvatalar
Bolts

Özellikler / Specs

Ürün Kodu Product Code	A	B	Kullanım yeri Spot used	Paket miktarı Package contents
BAN 3.008.035	35 mm	8 mm	Stoper için For fixing stopper	4 adet / pieces
BAN 3.010.020	20 mm	10 mm	Boru yatağını yan kapağa bağlamak için For fixing tube support on side frame	4 adet / pieces
BAN 3.010.080	80 mm	10 mm	60 mm boruyu boru yatağına bağlamak için For fixing 60 mm tube on tube support	2 adet / pieces
BAN 3.010.100	100 mm	10 mm	76 mm boruyu boru yatağına bağlamak için For fixing 76 mm tube on tube support	2 adet / pieces

Plastik tapaları profillere bağlamak için pop perçin, 4,8 x 20
Rivet for fixing plastic caps to profiles, 4,8 x 20

Özellikler / Specs

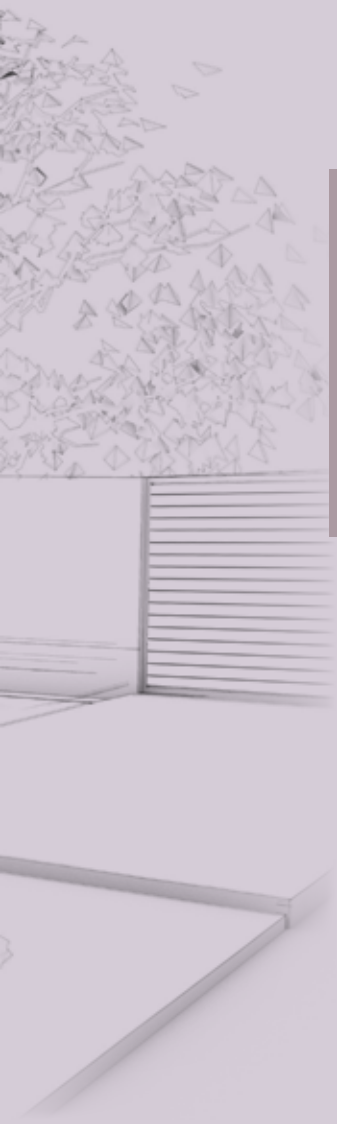
Ürün Kodu Product Code	Paket miktarı Package contents
RIV.0.048.020	1 adet / pieces

Plastik tapaları profillere bağlamak için ahtapot perçin, 4,8 x 12
Rivet for fixing plastic caps to profiles, 4,8 x 12

Özellikler / Specs

Ürün Kodu Product Code	Paket miktarı Package contents
RIV.1.048.012	1 adet / pieces



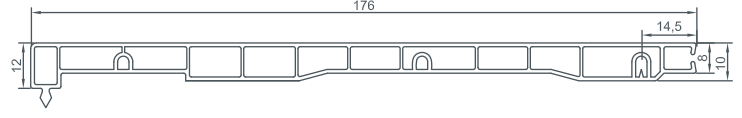


MONOBLOK

PVC ROLLER SHUTTERS



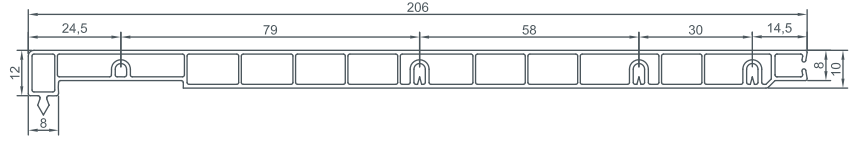
- 188 x 188 mm kutu için alın kutu profili
Front part profile for 188 x 188 mm box



Özellikler / Specs

Ürün Kodu Product Code	Renk Seçenekleri Available Colors	Uzunluk (L) Length	Paket içeriği Package contents
1903	BEYAZ - White	6,5 m	10 adet pieces
1903 LR	LAMİNELİ - Laminated		

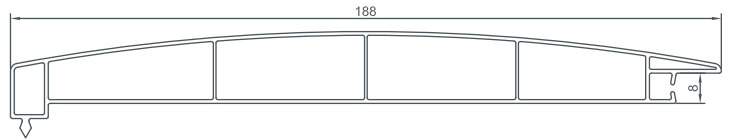
- 218 x 188 mm kutu için alın kutu profili
Front part profile for 218 x 188 mm box



Özellikler / Specs

Ürün Kodu Product Code	Renk Seçenekleri Available Colors	Uzunluk (L) Length	Paket içeriği Package contents
1920	BEYAZ - White	6,5 m	10 adet pieces
1920 LR	LAMİNELİ - Laminated		

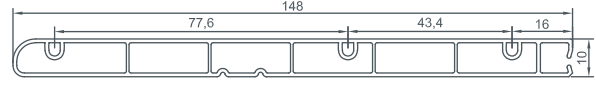
- Yeni bombeli iç kapak profili
Cambered front part profile



Özellikler / Specs

Ürün Kodu Product Code	Renk Seçenekleri Available Colors	Uzunluk (L) Length	Paket içeriği Package contents
1932	BEYAZ - White	6,5 m	10 adet pieces
1932 LR	LAMİNELİ - Laminated		

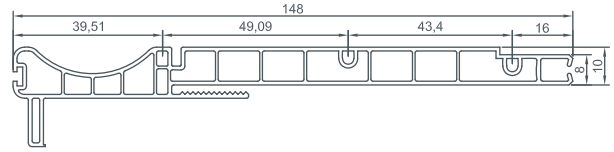
- 188 x 188 mm kutu için Alt kutu profili
Bottom part profile for 188 x 188 mm box



Özellikler / Specs

Ürün Kodu Product Code	Renk Seçenekleri Available Colors	Uzunluk (L) Length	Paket içeriği Package contents
1904	BEYAZ - White	6,5 m	10 adet pieces
1904 LR	LAMİNELİ - Laminated		

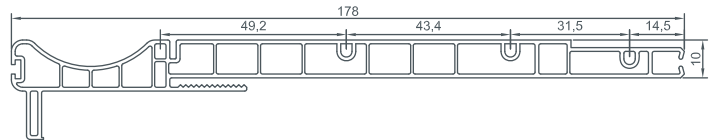
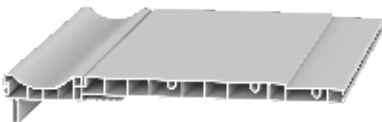
- 188 x 188 mm kutu için sineklik detaylı alt kutu profili
Bottom part profile for 188 x 188 mm box with integrated mosquito net detail



Özellikler / Specs

Ürün Kodu Product Code	Renk Seçenekleri Available Colors	Uzunluk (L) Length	Paket içeriği Package contents
1931	BEYAZ - White	6,5 m	10 adet pieces
1931 LR	LAMİNELİ - Laminated		

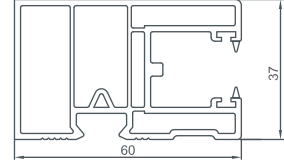
- 218 x 218 mm kutu için sineklik detaylı alt kutu profili
Bottom part profile for 218 x 218 mm box with integrated mosquito net detail



Özellikler / Specs

Ürün Kodu Product Code	Renk Seçenekleri Available Colors	Uzunluk (L) Length	Paket içeriği Package contents
1930	BEYAZ - White	6,5 m	10 adet pieces
1930 LR	LAMİNELİ - Laminated		

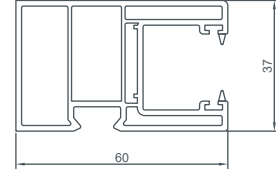
- Yan ray profili (MINI lameller için)
Guide channel profile (for MINI slats)



Özellikler / Specs

Ürün Kodu Product Code	Renk Seçenekleri Available Colors	Uzunluk (L) Length	Paket içeriği Package contents
1909	BEYAZ - White	6,5 m	6 adet pieces
1909 LR	LAMİNELİ - Laminated		

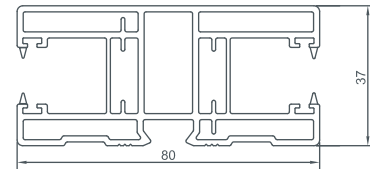
- 55 mm lamel yan ray profili (MIDI lameller için)
Guide channel profile (for MIDI slats)



Özellikler / Specs

Ürün Kodu Product Code	Renk Seçenekleri Available Colors	Uzunluk (L) Length	Paket içeriği Package contents
1937	BEYAZ - White	6,5 m	6 adet pieces
1937 LR	LAMİNELİ - Laminated		

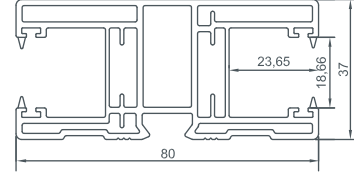
- Orta ray profili (MINI lameller için)
Intermediate guide channel profile (for MINI slats)



Özellikler / Specs

Ürün Kodu Product Code	Renk Seçenekleri Available Colors	Uzunluk (L) Length	Paket içeriği Package contents
1933	BEYAZ - White	6,5 m	6 adet pieces
1933 LR	LAMİNELİ - Laminated		

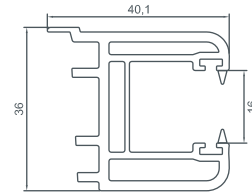
■ Orta ray profili (MIDI lameller için)

Intermediate guide channel profile (for MIDI slats)

Özellikler / Specs

Ürün Kodu Product Code	Renk Seçenekleri Available Colors	Uzunluk (L) Length	Paket içeriği Package contents
1939	BEYAZ - White	6,5 m	6 adet pieces
1939 LR	LAMİNELİ - Laminated		

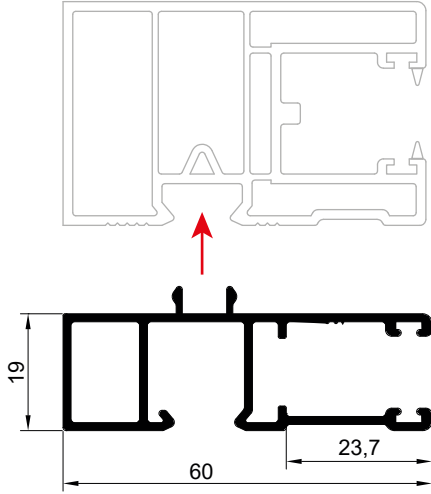
Fransız kasalar için yan ray profili

Guide channel profile for French frame

Özellikler / Specs

Ürün Kodu Product Code	Renk Seçenekleri Available Colors	Uzunluk (L) Length	Paket içeriği Package contents
1936	BEYAZ - White	6,5 m	6 adet pieces
1936 LR	LAMİNELİ - Laminated		

- Sineklik için alüminyum yan ray profili
Aluminium guide rail for insect screen system



Ürün Kodu / Product Code
GUC.L.MS.000.MIN

Pres / Mill Finish

Özellikler / Specs

Bir metrenin ağırlığı Weight per meter	Standart üretim boyu Standard manufacturing length	Paket içeriği Package contents
0,659 kg	6.000 mm	5 adet pieces (30 m)

* Özel ölçüler için minimum sipariş miktarı 600 kg dır.
* For special sizes minimum order quantity is 600 kg.

Renk Seçenekleri / Available Colors

PRES - Mill Finish
BEYAZ - White
KAHVERENGİ - Brown
KARAMEL - Caramel

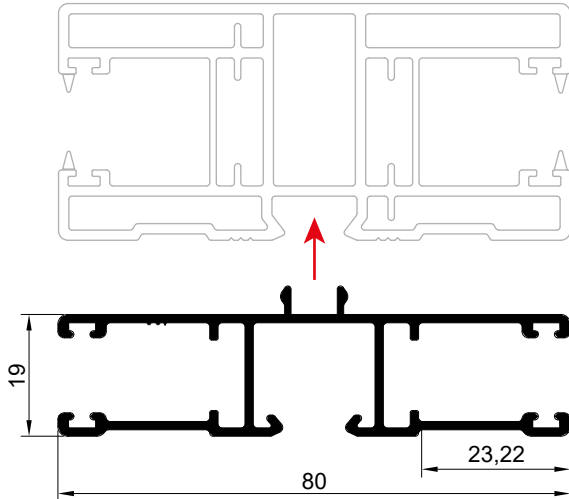
Renk Kodu / Color Code

000
W 16
M 14
C 03

RAL Renkleri
RAL Colors



- Sineklik için alüminyum orta ray profili
Aluminium double guide rail for insect screen system



Ürün Kodu / Product Code
GUC.T.MS.000.MIN

Pres / Mill Finish

Özellikler / Specs

Bir metrenin ağırlığı Weight per meter	Standart üretim boyu Standard manufacturing length	Paket içeriği Package contents
0,854 kg	6.000 mm	3 adet pieces (18 m)

* Özel ölçüler için minimum sipariş miktarı 600 kg dır.
* For special sizes minimum order quantity is 600 kg.

Renk Seçenekleri / Available Colors

PRES - Mill Finish
BEYAZ - White
KAHVERENGİ - Brown
KARAMEL - Caramel

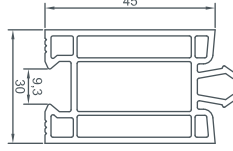
Renk Kodu / Color Code

000
W 16
M 14
C 03

RAL Renkleri
RAL Colors



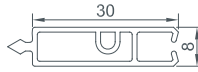
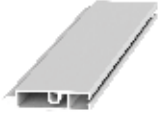
■ Adaptör profili
Adapter profile



Özellikler / Specs

Ürün Kodu Product Code	Renk Seçenekleri Available Colors	Uzunluk (L) Length	Paket içeriği Package contents
1910	BEYAZ - White	6,5 m	6 adet pieces
1910 LR	LAMİNELİ - Laminated		

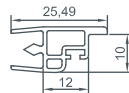
30 mm kutu genişletme profili
30 mm box extension profile



Özellikler / Specs

Ürün Kodu Product Code	Renk Seçenekleri Available Colors	Uzunluk (L) Length	Paket içeriği Package contents
1906	BEYAZ - White	6,5 m	12 adet pieces
1906 LR	LAMİNELİ - Laminated		

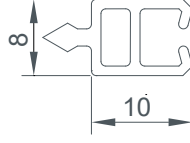
Uç kapama profili
Front locking profile



Özellikler / Specs

Ürün Kodu Product Code	Renk Seçenekleri Available Colors	Uzunluk (L) Length	Paket içeriği Package contents
1934	BEYAZ - White	6,5 m	25 adet pieces
1934 LR	LAMİNELİ - Laminated		

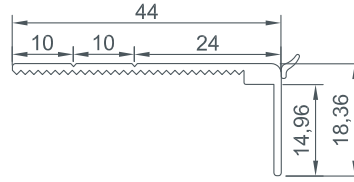
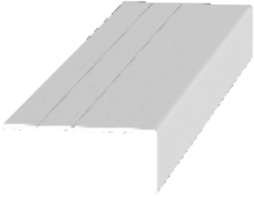
- 10 mm kutu genişletme profili
10 mm box extension profile



Özellikler / Specs

Ürün Kodu Product Code	Renk Seçenekleri Available Colors	Uzunluk (L) Length	Paket içeriği Package contents
1911	BEYAZ - White	6,5 m	25 adet pieces
1911 LR	LAMİNELİ - Laminated		

- "L" profili yapışkanlı
Sticking "L" profile



Özellikler / Specs

Ürün Kodu Product Code	Renk Seçenekleri Available Colors	Uzunluk (L) Length	Paket içeriği Package contents
1935	BEYAZ - White	6,5 m	25 adet pieces
1935 LR	LAMİNELİ - Laminated		

- 38 mm PVC lamel
38 mm PVC slat



Özellikler / Specs

Ürün Kodu Product Code	Renk Seçenekleri Available Colors	Uzunluk (L) Length	Paket içeriği Package contents
1916	BEYAZ - White	6,5 m	40 adet pieces
1916 LR	LAMİNELİ - Laminated		

■ 188 x 188 mm dış kapak

Side frame cover for 188 x 188 mm box



Özellikler / Specs

Ürün Kodu Product Code	Renk Seçenekleri Available Colors	Paket içeriği Package contents
MON.DK.188.M01.188	BEYAZ - White	100 adet pieces
MON.DK.188.M02.188	KAHVERENGİ - Brown	
MON.DK.188.M08.188	KARAMEL - Caramel	
MON.DK.188.M03.188	ANTRASİT GRİ - Anthracite Grey	

218 x 188 mm dış kapak

Side frame cover for 218 x 188 mm box



Özellikler / Specs

Ürün Kodu Product Code	Renk Seçenekleri Available Colors	Paket içeriği Package contents
MON.DK.218.M01.188	BEYAZ - White	100 adet pieces
MON.DK.218.M02.188	KAHVERENGİ - Brown	
MON.DK.218.M08.188	KARAMEL - Caramel	
MON.DK.218.M03.188	ANTRASİT GRİ - Anthracite Grey	

218 x 218 mm dış kapak

Side frame cover for 218 x 218 mm box



Özellikler / Specs

Ürün Kodu Product Code	Renk Seçenekleri Available Colors	Paket içeriği Package contents
MON.DK.218.M01.218	BEYAZ - White	100 adet pieces
MON.DK.218.M02.218	KAHVERENGİ - Brown	
MON.DK.218.M08.218	KARAMEL - Caramel	
MON.DK.218.M03.218	ANTRASİT GRİ - Anthracite Grey	

■ 248 x 218 mm dış kapak

Side frame cover for 248 x 218 mm box



Özellikler / Specs

Ürün Kodu Product Code	Renk Seçenekleri Available Colors	Paket içeriği Package contents
MON.DK.248.M01.218	BEYAZ - White	100 adet pieces
MON.DK.248.M02.218	KAHVERENGİ - Brown	
MON.DK.248.M08.218	KARAMEL - Caramel	
MON.DK.248.M03.218	ANTRASİT GRİ - Anthracite Grey	

248 x 248 mm dış kapak

Side frame cover for 248 x 248 mm box



Özellikler / Specs

Ürün Kodu Product Code	Renk Seçenekleri Available Colors	Paket içeriği Package contents
MON.DK.248.M01.248	BEYAZ - White	100 adet pieces
MON.DK.248.M02.248	KAHVERENGİ - Brown	
MON.DK.248.M08.248	KARAMEL - Caramel	
MON.DK.248.M03.248	ANTRASİT GRİ - Anthracite Grey	

■ 188 x 188 mm yan kapak
Side frame 188 x 188 mm



Özellikler / Specs

Ürün Kodu Product Code	Renk Seçenekleri Available Colors	Paket içeriği Package contents
MON.YK.188.M01.188	BEYAZ - White	50 adet pieces
MON.YK.188.M02.188	KAHVERENGİ - Brown	
MON.YK.188.M08.188	KARAMEL - Caramel	
MON.YK.188.M03.188	ANTRASİT GRİ - Anthracite Grey	

218 x 188 mm yan kapak
Side frame 218 x 188 mm



Özellikler / Specs

Ürün Kodu Product Code	Renk Seçenekleri Available Colors	Paket içeriği Package contents
MON.YK.218.M01.188	BEYAZ - White	50 adet pieces
MON.YK.218.M02.188	KAHVERENGİ - Brown	
MON.YK.218.M08.188	KARAMEL - Caramel	
MON.YK.218.M03.188	ANTRASİT GRİ - Anthracite Grey	

218 x 218 mm yan kapak
Side frame 218 x 218 mm



Özellikler / Specs

Ürün Kodu Product Code	Renk Seçenekleri Available Colors	Paket içeriği Package contents
MON.YK.218.M01.218	BEYAZ - White	50 adet pieces
MON.YK.218.M02.218	KAHVERENGİ - Brown	
MON.YK.218.M08.218	KARAMEL - Caramel	
MON.YK.218.M03.218	ANTRASİT GRİ - Anthracite Grey	

■ 248 x 218 mm yan kapak
Side frame 248 x 218 mm



Özellikler / Specs

Ürün Kodu Product Code	Renk Seçenekleri Available Colors	Paket içeriği Package contents
MON.YK.248.M01.218	BEYAZ - White	50 adet pieces
MON.YK.248.M02.218	KAHVERENGİ - Brown	
MON.YK.248.M08.218	KARAMEL - Caramel	
MON.YK.248.M03.218	ANTRASİT GRİ - Anthracite Grey	

248 x 248 mm yan kapak
Side frame 248 x 248 mm



Özellikler / Specs

Ürün Kodu Product Code	Renk Seçenekleri Available Colors	Paket içeriği Package contents
MON.YK.248.M01.248	BEYAZ - White	50 adet pieces
MON.YK.248.M02.248	KAHVERENGİ - Brown	
MON.YK.248.M08.248	KARAMEL - Caramel	
MON.YK.248.M03.248	ANTRASİT GRİ - Anthracite Grey	

Orta bölme parçası - 188 mm
Intermediate section frame - 188 mm



Özellikler / Specs

Ürün Kodu Product Code	Paket miktarı Package contents	
MON.MID.188.000	10 adet / pieces	

- Orta bölme parçası - 218 mm
Intermediate section frame - 218 mm



Özellikler / Specs

Ürün Kodu Product Code	Paket miktarı Package contents
MON.MID.218.000	10 adet / pieces

- Birlikte çalışma plakası orta bölme (40 mm sekizgen boruya uygun)
Section plate for single guiding (foe octo, tube 40 mm)



Özellikler / Specs

Ürün Kodu Product Code	Paket miktarı Package contents
MON.PLT.000.040	20 adet / pieces

- Orta bölme göbeği
Plastic plate for fixing motor or pulley



Özellikler / Specs

Ürün Kodu Product Code	Paket miktarı Package contents
MON.IG.000.000.000	20 adet / pieces

- 218 x 218 mm için iç göbek parçası
Side frame 218 x 218 mm plastic plate



Özellikler / Specs

Ürün Kodu Product Code	Paket miktarı Package contents
MON.IG.218.000.000	100 adet / pieces

- Standart iç kapama
Standard safety plate



Özellikler / Specs

Ürün Kodu Product Code	Paket miktarı Package contents
MON.IK.188.000.188	100 adet / pieces
MON.IK.218.000.218	100 adet / pieces
MON.IK.248.000.248	100 adet / pieces

■ 39 mm akış parçası
Entry guide for 39 mm slat



Özellikler / Specs

Ürün Kodu Product Code	Paket miktarı Package contents	Renk Color
MON.AP.039.000.000	100 çift / pair	Siyah / Black

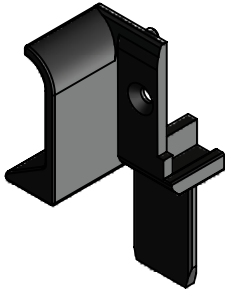
55 mm akış parçası
Entry guide for 55 mm slat



Özellikler / Specs

Ürün Kodu Product Code	Paket miktarı Package contents	Renk Color
MON.AP.055.000.000	100 çift / pair	Siyah / Black

Sineklik akış parçası
Entry guide for insect screen



Özellikler / Specs

Ürün Kodu Product Code	Paket miktarı Package contents
MON.AP.039.000.SIN	100 çift / pair

Klipsli rulman yatağı
Bearing cover with clips



Özellikler / Specs

Ürün Kodu Product Code	Paket miktarı Package contents
MON.RY.000.000.000	100 adet / pieces

■ Fitilli kordon geçi yüksüğü
Strap guide



Özellikler / Specs

Ürün Kodu Product Code	Paket miktarı Package contents	Renk Color
MON.STG.M01.000	100 adet / pieces	Beyaz / White
MON.STG.M02.000	100 adet / pieces	Kahverengi / Brown

Topaç başlı klips vidası
Round cap screw



Özellikler / Specs

Ürün Kodu Product Code	Paket miktarı Package contents
MON.RCS.000.000	1000 adet / pieces

Kutu bağlama laması
Box connection plate



Özellikler / Specs

Ürün Kodu Product Code	Paket miktarı Package contents
MON.PLT.000.016	100 adet / pieces

Bombe yan kapak
Cambered side frame cover



Özellikler / Specs

Ürün Kodu Product Code	Paket miktarı Package contents	Renk Color
MON.BK.188.M01.000	100 çift / sets	Beyaz / White
MON.BK.188.M02.000	100 çift / sets	Kahverengi / Brown
MON.BK.188.M08.000	100 çift / sets	Karamel / Caramel
MON.BK.188.M03.000	100 çift / sets	Antrasit Gri / Anthracite Grey

- İzolasyon köpüğü - 218x188 mm kutu için
Isolation foam - 218x188 mm box



Özellikler / Specs

Ürün Kodu Product Code	Uzunluk (L) Length	Paket miktarı Package contents
MON.FOA.171.073	1,3 m	20 adet / pieces

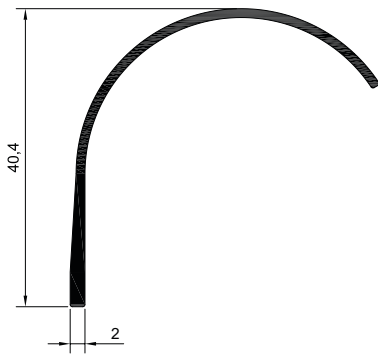
- İzolasyon köpüğü - 248x218 mm kutu için
Isolation foam - 248x218 mm box



Özellikler / Specs

Ürün Kodu Product Code	Uzunluk (L) Length	Paket miktarı Package contents
MON.FOA.231.073	1,3 m	20 adet / pieces

- Sineklik tülü için alüminyum koruma kapağı
Aluminium protection cover for insect mesh



Ürün Kodu / Product Code
SNK.P.MS.000.COV

Pres / Mill Finish

Özellikler / Specs

Bir metrenin ağırlığı Weight per meter	Standart üretim boyu Standard manufacturing length	Paket içeriği Package contents
0,264 kg	6.000 mm	10 adet pieces

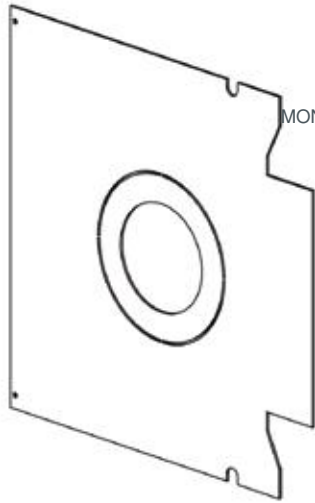
* Sadece pres olarak bulunmaktadır.

* Only available with Mill Finish color.

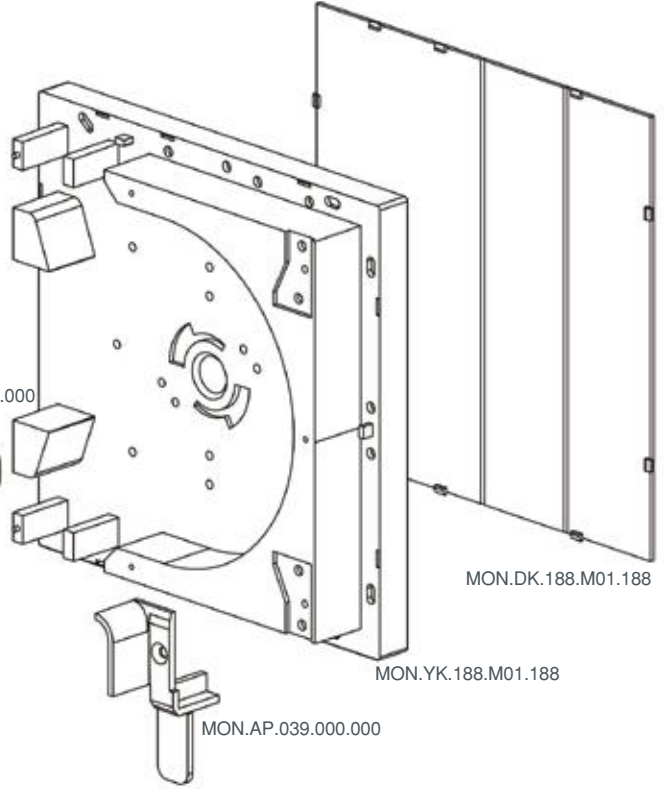
- 188 x 188 mm
Yan kapak seti (sağ ve sol kapak içerir)
188 x 188 mm side frame set (includes right and side frames)



MON.IK.188.000.188



MON.RY.000.000.000



MON.DK.188.M01.188

MON.YK.188.M01.188

MON.AP.039.000.000

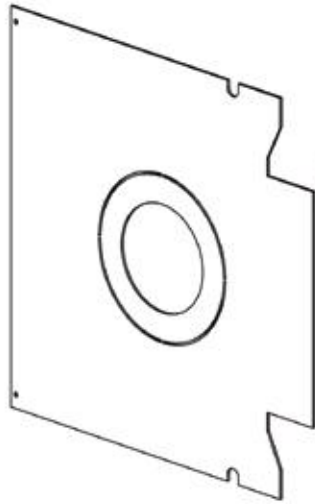
Özellikler / Specs

Ürün Kodu Product Code	Paket içeriği Package contents	Renk Seçenekleri Available Colors
MON.ST.188.M01.188	20 takım / sets	BEYAZ - White
MON.ST.188.M02.188	20 takım / sets	KAHVERENGI - Brown
MON.ST.188.M08.188	20 takım / sets	KARAMEL - Caramel
MON.ST.188.M03.188	20 takım / sets	ANTRASİT GRİ - Anthracite Grey

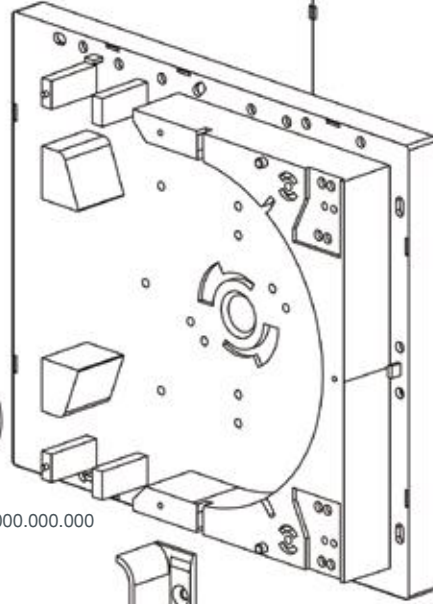
- 218 x 188 mm
Yan kapak seti (sağ ve sol kapak içerir)
218 x 188 mm side frame set (includes right and side frames)



MON.IK.188.000.188



MON.RY.000.000.000



MON.DK.218.M01.188

MON.YK.218.M01.188

MON.AP.039.000.000



Özellikler / Specs

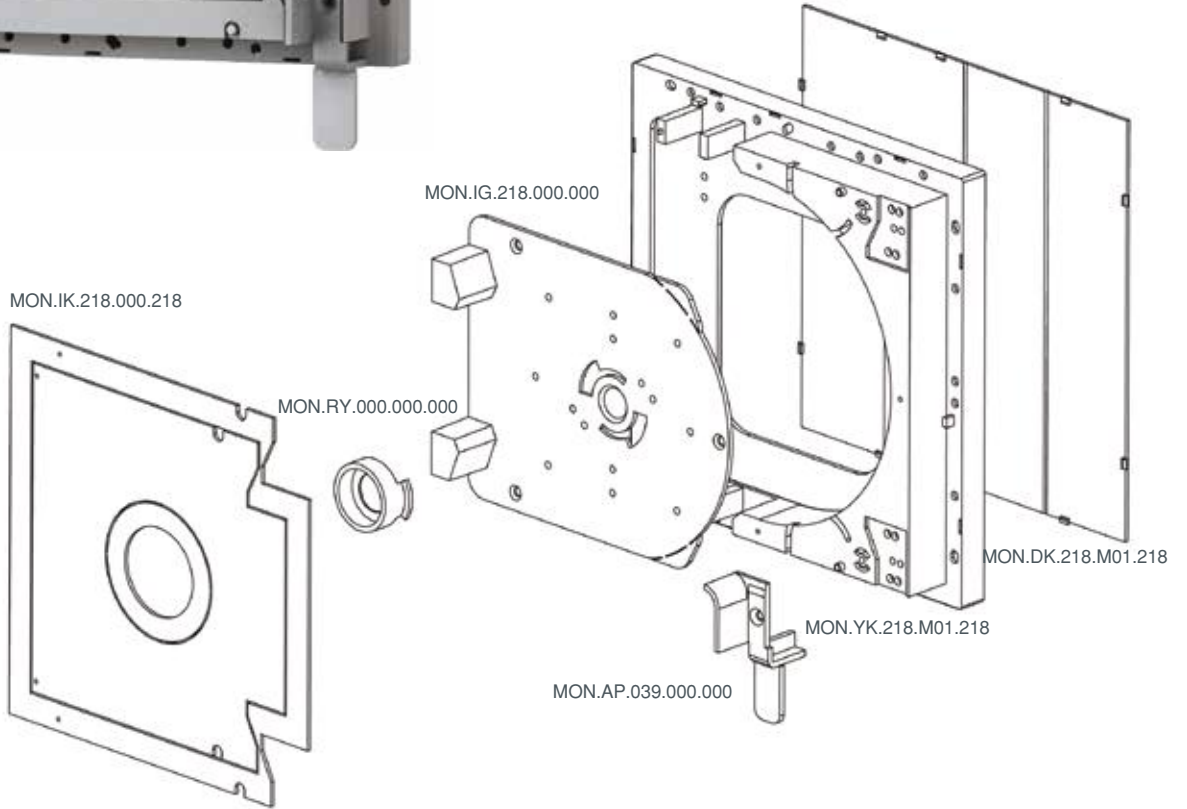
Ürün Kodu Product Code	Paket içeriği Package contents	Renk Seçenekleri Available Colors
MON.ST.218.M01.188	20 takım / sets	BEYAZ - White
MON.ST.218.M02.188	20 takım / sets	KAHVERENGİ - Brown
MON.ST.218.M08.188	20 takım / sets	KARAMEL - Caramel
MON.ST.218.M03.188	20 takım / sets	ANTRASİT GRİ - Anthracite Grey

- 218 x 218 mm
Yan kapak seti (sağ ve sol kapak içerir)
218 x 218 mm side frame set (includes right and side frames)



*Set 37, 39, 43 mm lamellere uygun akı parçası içerir.
55 mm lameller ile kullanılmak istendi inde MON.AP.055.000.000
kodlu akı parçası ayrıca sipari edilmelidir.

*Set includes entry guide according to 37, 39, 43 mm slats.
If required to be used with 55 mm slats, additional entry guide
MON.AP.055.000.000 must be ordered.



Özellikler / Specs

Ürün Kodu Product Code	Paket içeriği Package contents	Renk Seçenekleri Available Colors
MON.ST.218.M01.218	20 takım / sets	BEYAZ - White
MON.ST.218.M02.218	20 takım / sets	KAHVERENGİ - Brown
MON.ST.218.M08.218	20 takım / sets	KARAMEL - Caramel
MON.ST.218.M03.218	20 takım / sets	ANTRASİT GRİ - Anthracite Grey

■ 248 x 218 mm

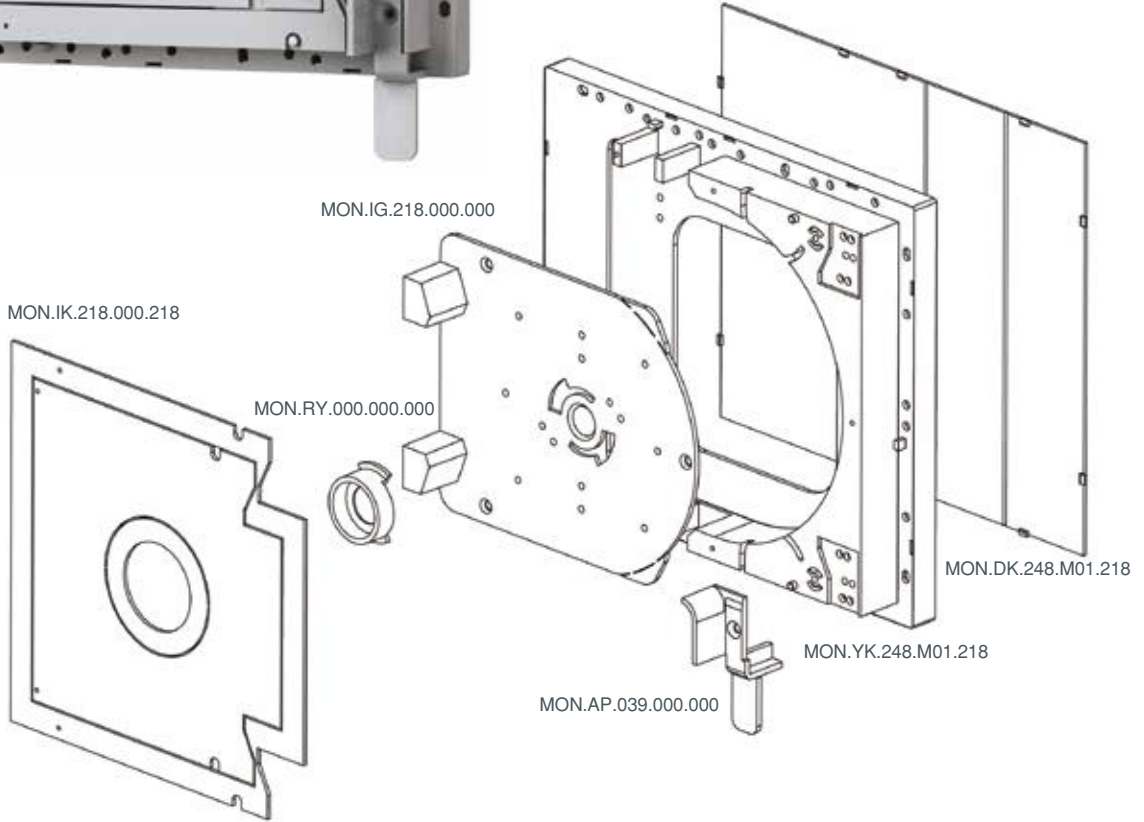
Yan kapak seti (sağ ve sol kapak içerir)

248 x 218 mm side frame set (includes right and side frames)



* Set 37, 39, 43 mm lamellere uygun akı parçası içerir.
55 mm lameller ile kullanılmak istendi inde MON.AP.055.000.000 kodlu akı parçası ayrıca sipari edilmelidir.

* Set includes entry guide according to 37, 39, 43 mm slats.
If required to be used with 55 mm slats, additional entry guide MON.AP.055.000.000 must be ordered.



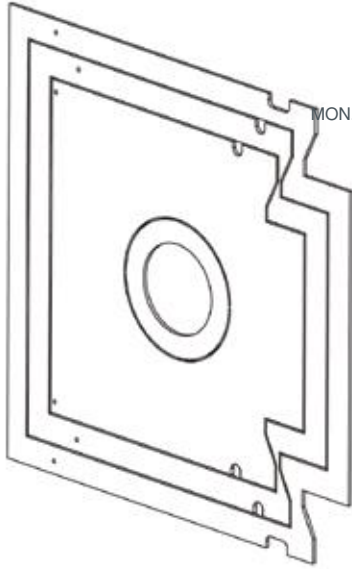
Özellikler / Specs

Ürün Kodu Product Code	Paket içeriği Package contents	Renk Seçenekleri Available Colors
MON.ST.248.M01.218	20 takım / sets	BEYAZ - White
MON.ST.248.M02.218	20 takım / sets	KAHVERENGİ - Brown
MON.ST.248.M08.218	20 takım / sets	KARAMEL - Caramel
MON.ST.248.M03.218	20 takım / sets	ANTRASİT GRİ - Anthracite Grey

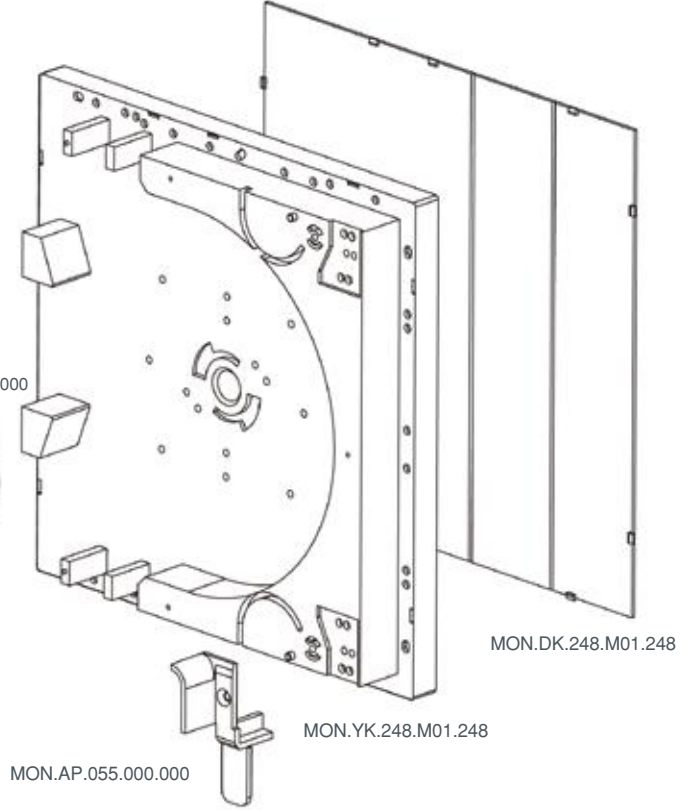
- 248 x 248 mm
Yan kapak seti (sağ ve sol kapak içerir)
248 x 248 mm side frame set (includes right and side frames)



MON.IK.248.000.248



MON.RY.000.000.000



MON.DK.248.M01.248

MON.YK.248.M01.248

MON.AP.055.000.000

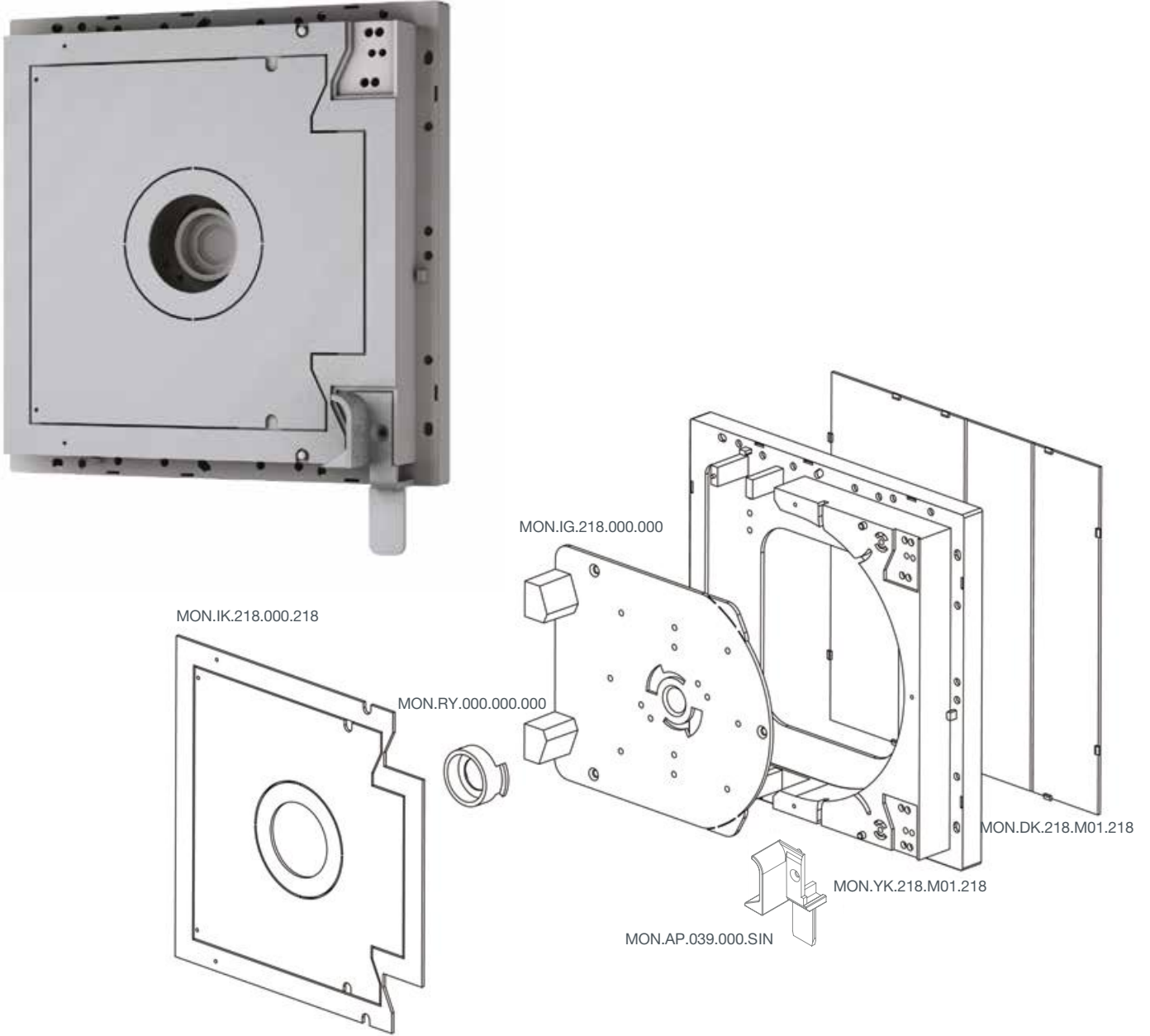
Özellikler / Specs

Ürün Kodu Product Code	Paket içeriği Package contents	Renk Seçenekleri Available Colors
MON.ST.248.M01.248	20 takım / sets	BEYAZ - White
MON.ST.248.M02.248	20 takım / sets	KAHVERENGI - Brown
MON.ST.248.M08.248	20 takım / sets	KARAMEL - Caramel
MON.ST.248.M03.248	20 takım / sets	ANTRASİT GRİ - Anthracite Grey

■ 218 x 218 mm

Sineklikli sisteme uygun yan kapak seti (sağ ve sol kapak içerir)

Side frame set suitable with insect Screen System (includes right and side frames)



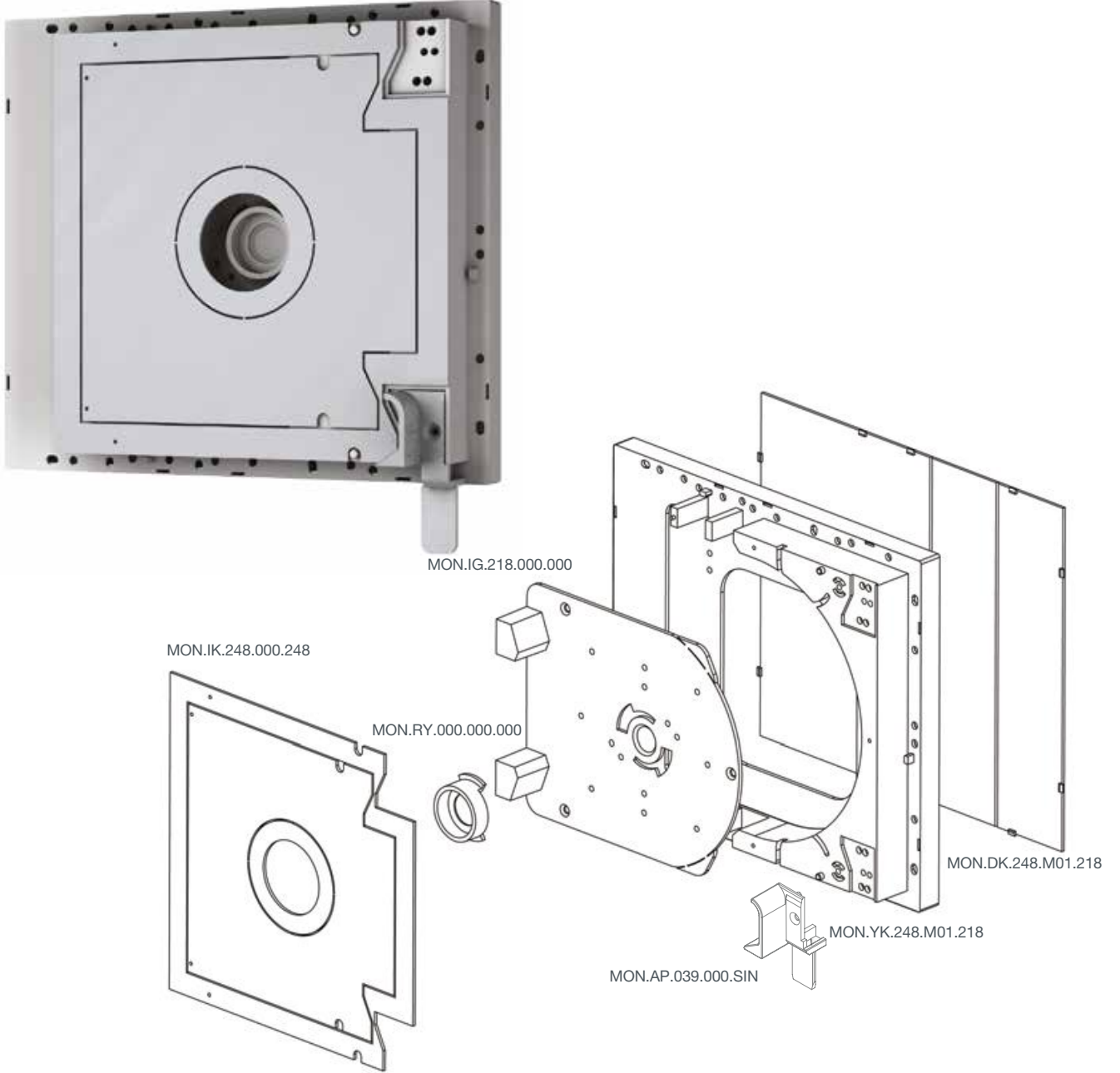
Özellikler / Specs

Ürün Kodu Product Code	Paket içeriği Package contents	Renk Seçenekleri Available Colors
MON.SS.218.M01.218	20 takım / sets	BEYAZ - White
MON.SS.218.M02.218	20 takım / sets	KAHVERENGİ - Brown
MON.SS.218.M08.218	20 takım / sets	KARAMEL - Caramel
MON.SS.218.M03.218	20 takım / sets	ANTRASİT GRİ - Anthracite Grey

■ 248 x 218 mm

Sineklikli sisteme uygun yan kapak seti (sağ ve sol kapak içerir)

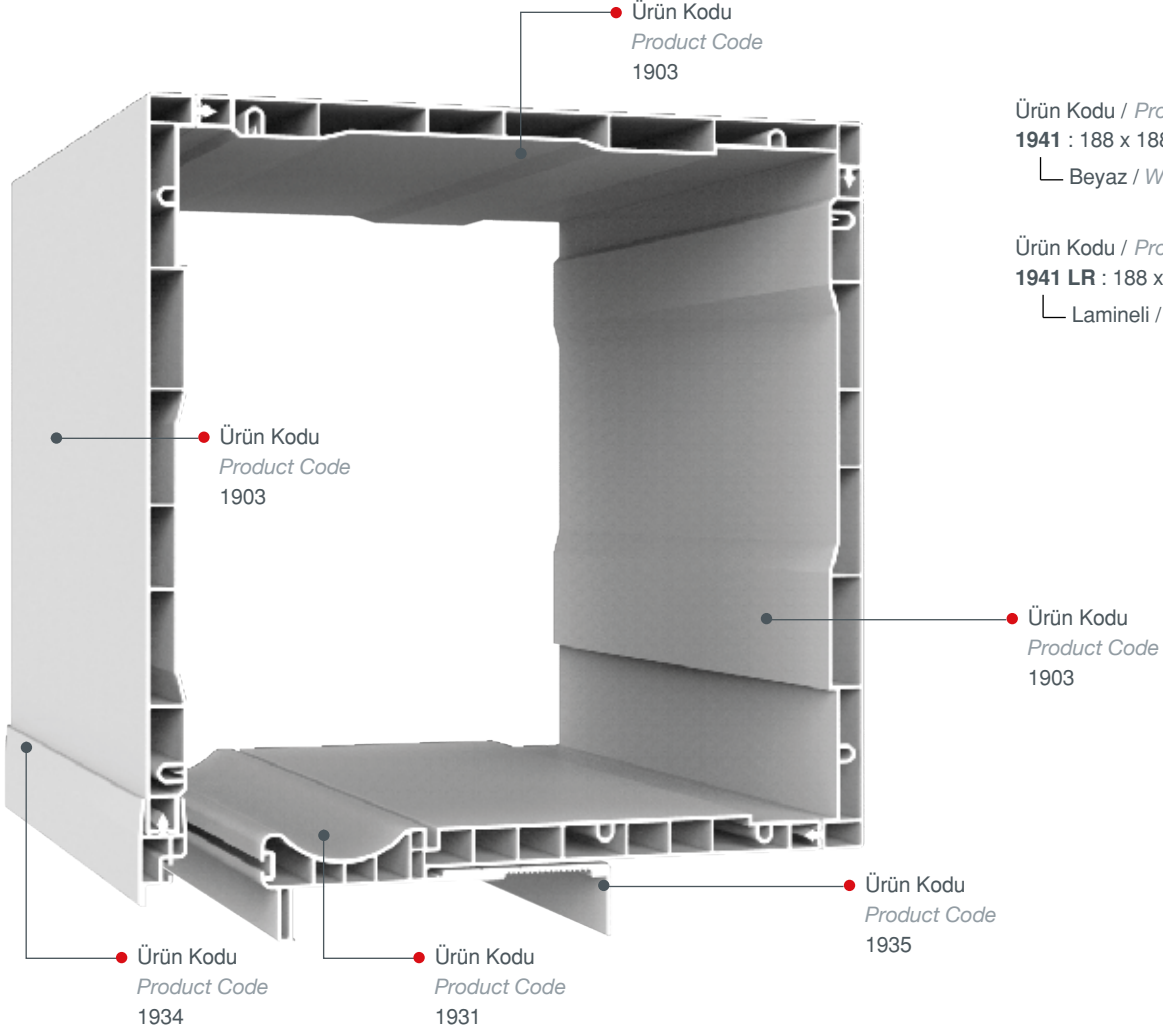
Side frame set suitable with insect Screen System (includes right and side frames)



Özellikler / Specs

Ürün Kodu Product Code	Paket içeriği Package contents	Renk Seçenekleri Available Colors
MON.SS.248.M01.218	20 takım / sets	BEYAZ - White
MON.SS.248.M02.218	20 takım / sets	KAHVERENGI - Brown
MON.SS.248.M08.218	20 takım / sets	KARAMEL - Caramel
MON.SS.248.M03.218	20 takım / sets	ANTRASİT GRİ - Anthracite Grey

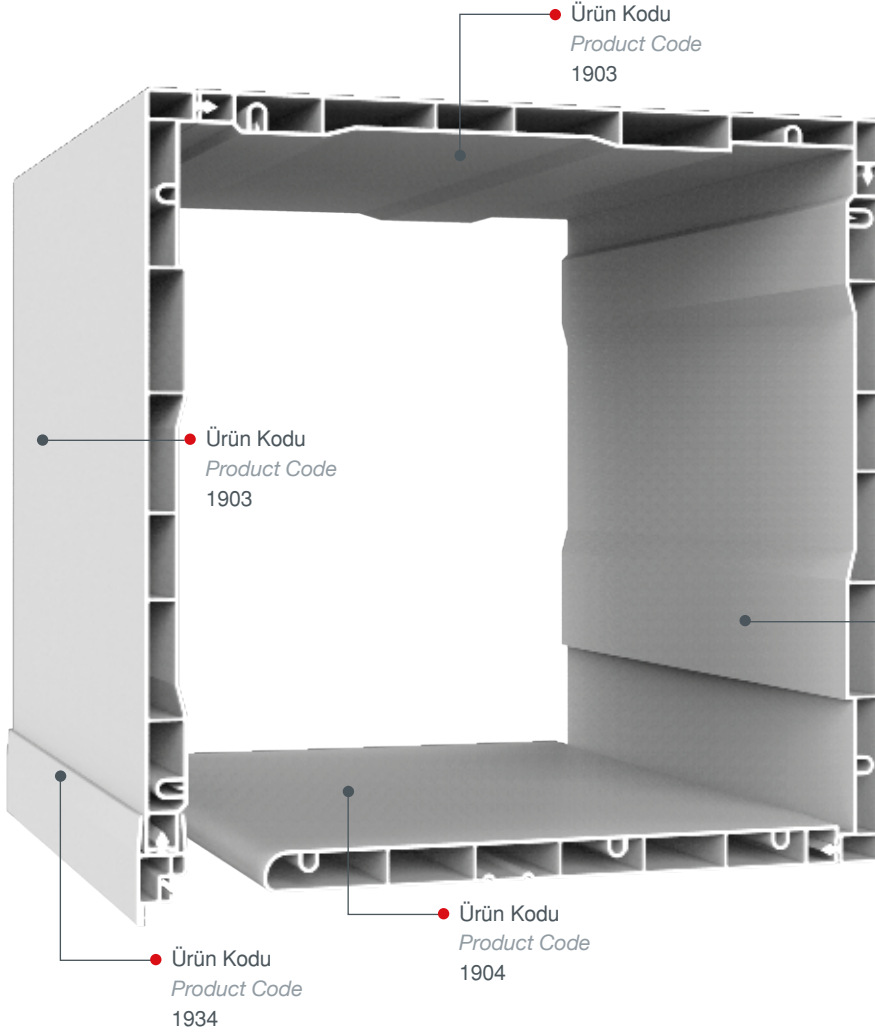
- 1941 : 188 x188 mm kutu seti
1941 : 188 x 188 mm box set



Özellikler / Specs

Ürün Kodu Product Code	Uzunluk (L) Length	Paket içeriği Packet contents
1903	6,5 m	3 adet / pieces
1931	6,5 m	1 adet / pieces
1934	6,5 m	1 adet / pieces
1935	6,5 m	1 adet / pieces

- 1907 : 188 x188 mm kutu seti
1907 : 188 x 188 mm box set



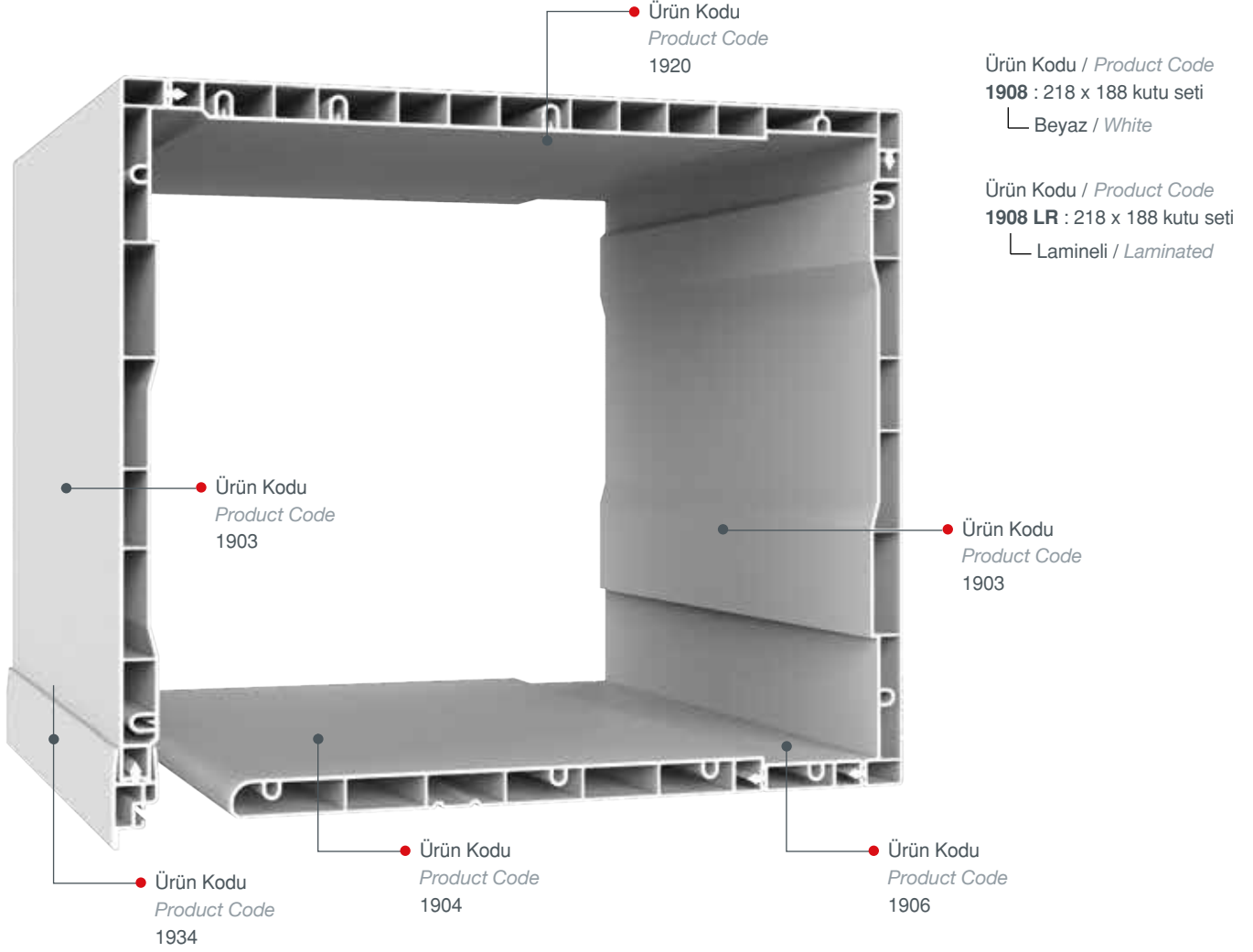
Ürün Kodu / Product Code
1907 : 188 x 188 kutu seti
└ Beyaz / White

Ürün Kodu / Product Code
1907 LR : 188 x 188 kutu seti
└ Lamineli / Laminated

Özellikler / Specs

Ürün Kodu Product Code	Uzunluk (L) Length	Paket içeriği Packet contents
1903	6,5 m	3 adet / pieces
1904	6,5 m	1 adet / pieces
1934	6,5 m	1 adet / pieces

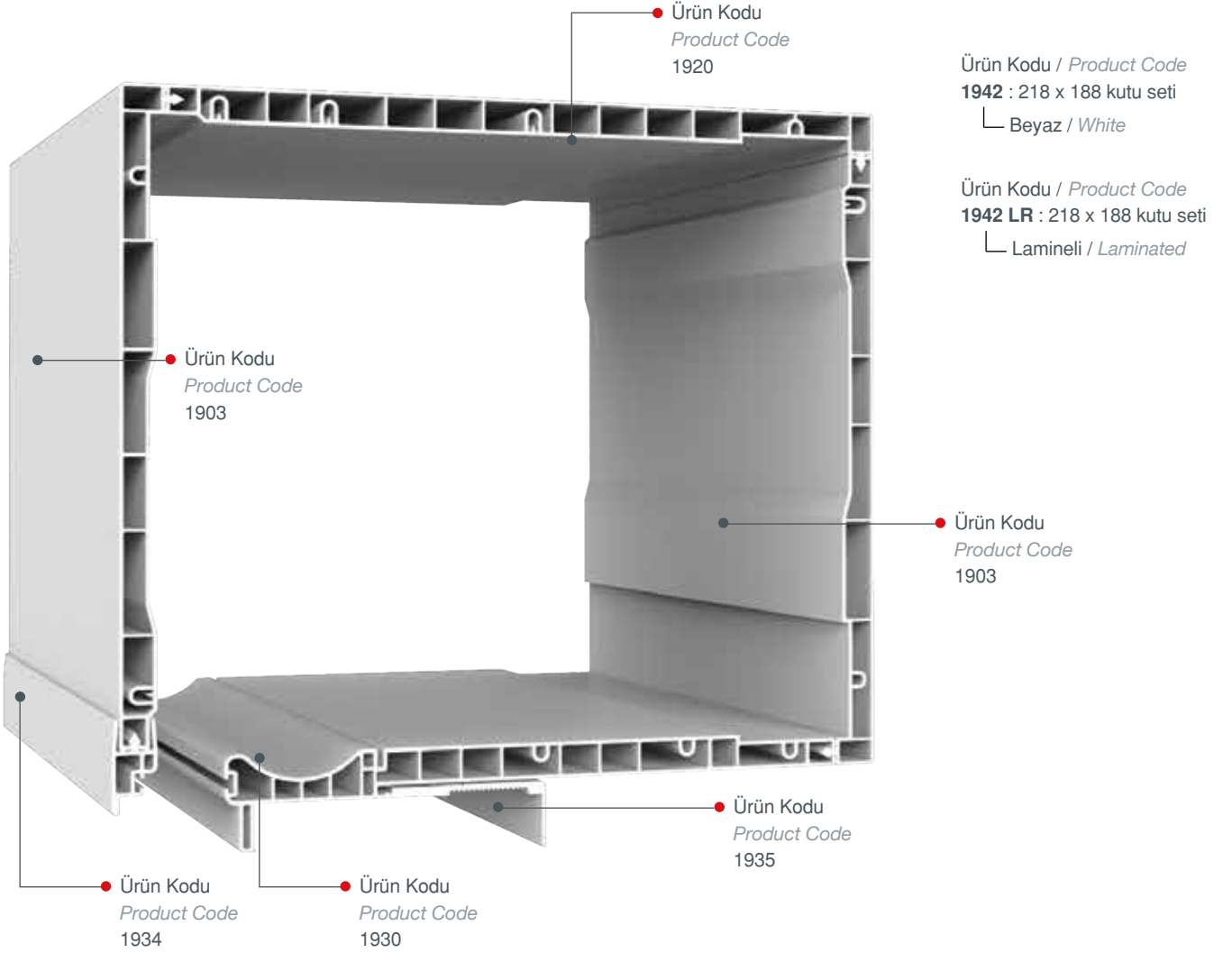
- 1908 : 218 x188 mm izolasyon için kutu seti
1908 : 218 x 188 mm box set



Özellikler / Specs

Ürün Kodu Product Code	Uzunluk (L) Length	Paket içeriği Packet contents
1903	6,5 m	2 adet / pieces
1906	6,5 m	1 adet / pieces
1904	6,5 m	1 adet / pieces
1934	6,5 m	1 adet / pieces
1920	6,5 m	1 adet / pieces

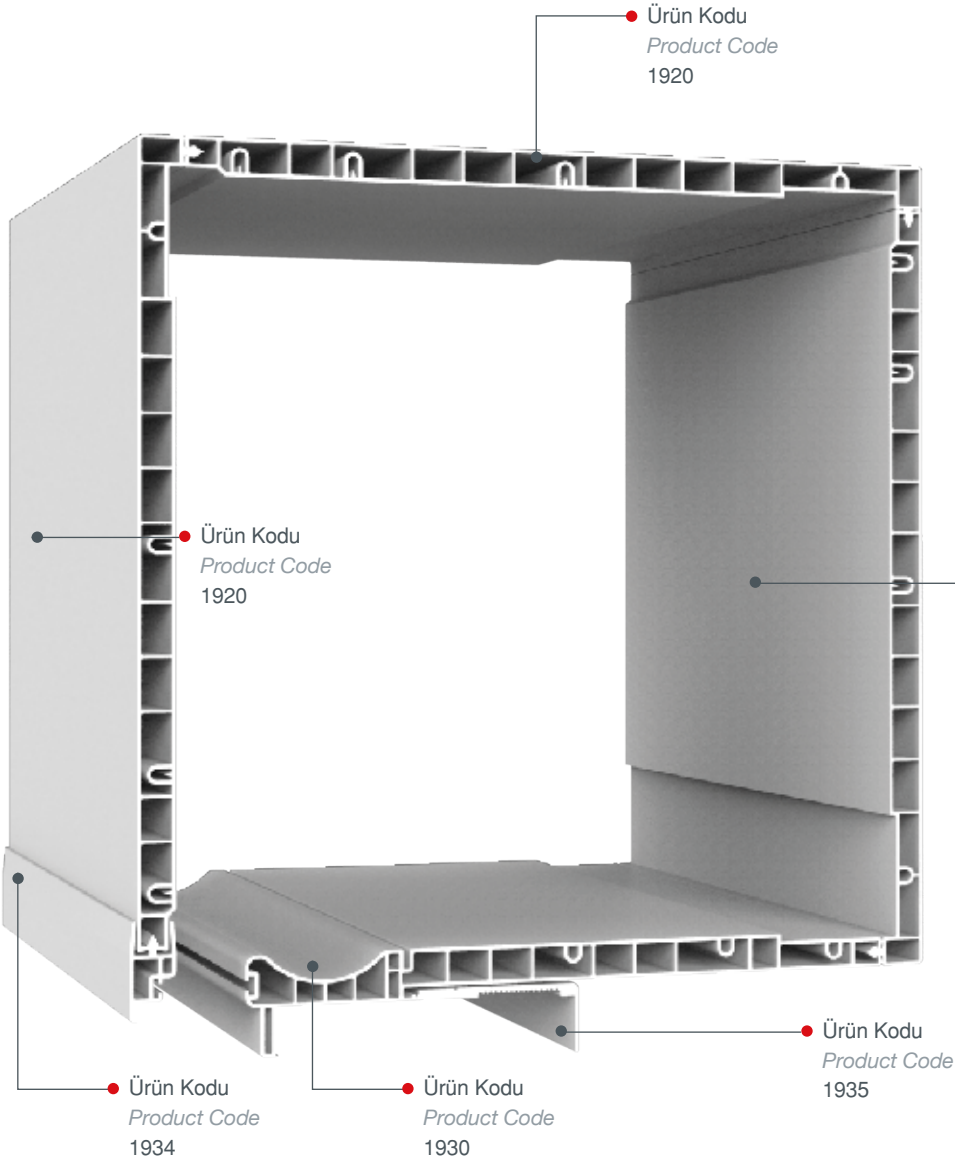
- 1942 : 218 x188 mm izolasyon için kutu seti
1942 : 218 x 188 mm box set - for isolation



Özellikler / Specs

Ürün Kodu Product Code	Uzunluk (L) Length	Paket içeriği Packet contents
1903	6,5 m	2 adet / pieces
1920	6,5 m	1 adet / pieces
1930	6,5 m	1 adet / pieces
1934	6,5 m	1 adet / pieces
1935	6,5 m	1 adet / pieces

- 1943 : 218 x 218 mm kutu seti
1943 : 218 x 218 mm box set



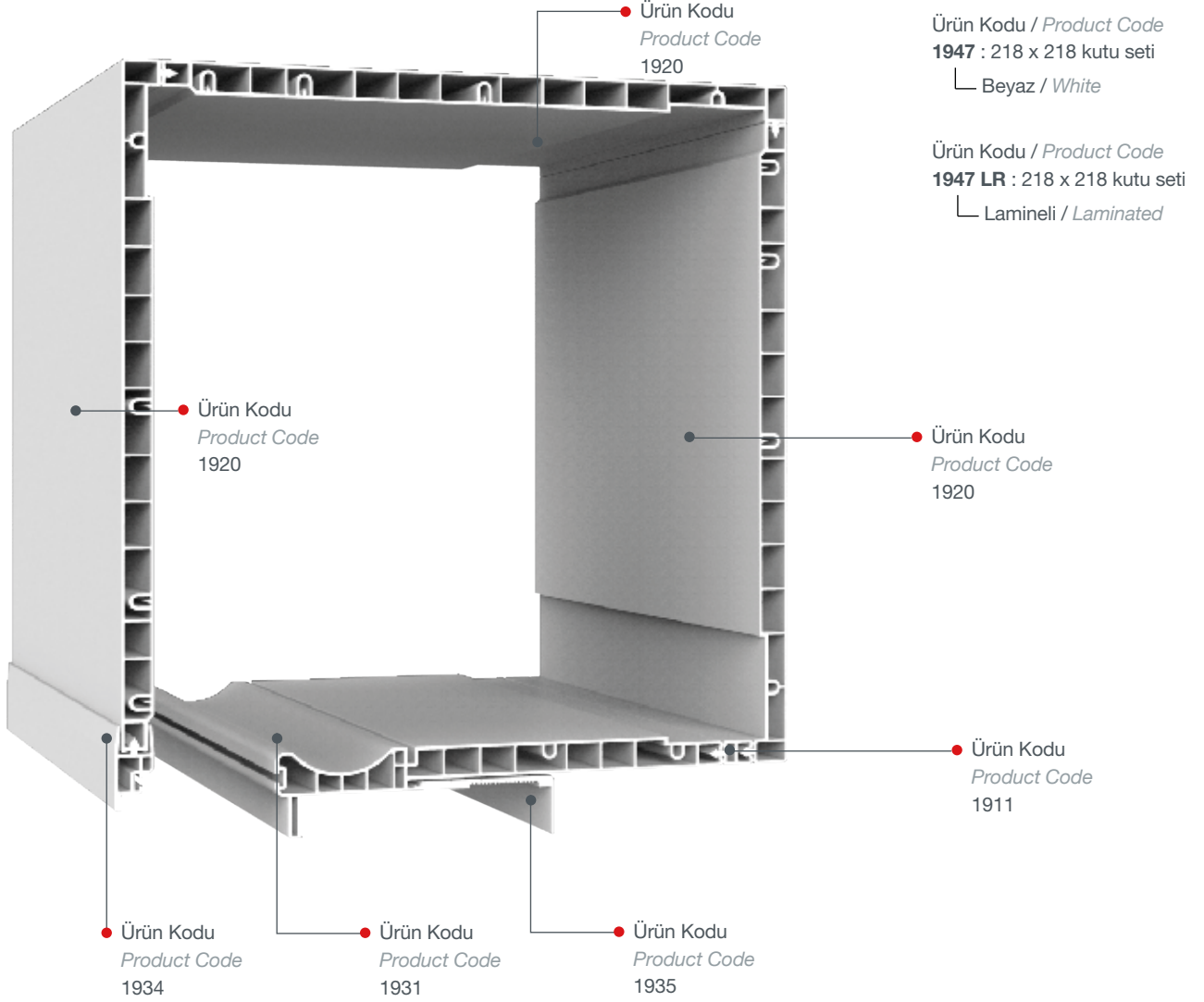
Ürün Kodu / Product Code
1943 : 218 x 218 kutu seti
└ Beyaz / White

Ürün Kodu / Product Code
1943 LR : 218 x 218 kutu seti
└ Lamineli / Laminated

Özellikler / Specs

Ürün Kodu Product Code	Uzunluk (L) Length	Paket içeriği Packet contents
1920	6,5 m	3 adet / pieces
1930	6,5 m	1 adet / pieces
1934	6,5 m	1 adet / pieces
1935	6,5 m	1 adet / pieces

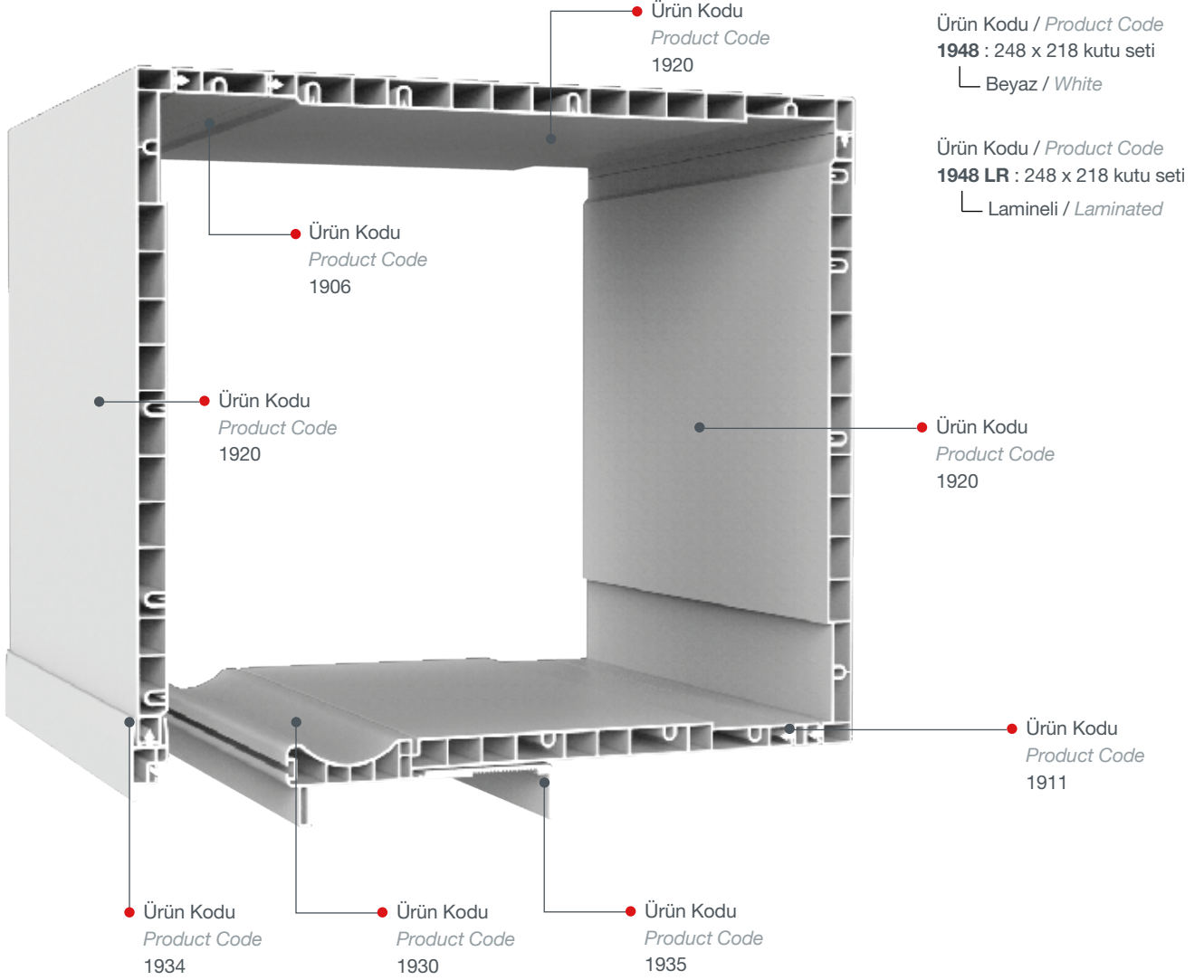
- 1947: 218x218 mm Sineklik Sistemine Uygun Kutu Seti
1947: 218x218 mm box set suitable with Insect Screen System



Özellikler / Specs

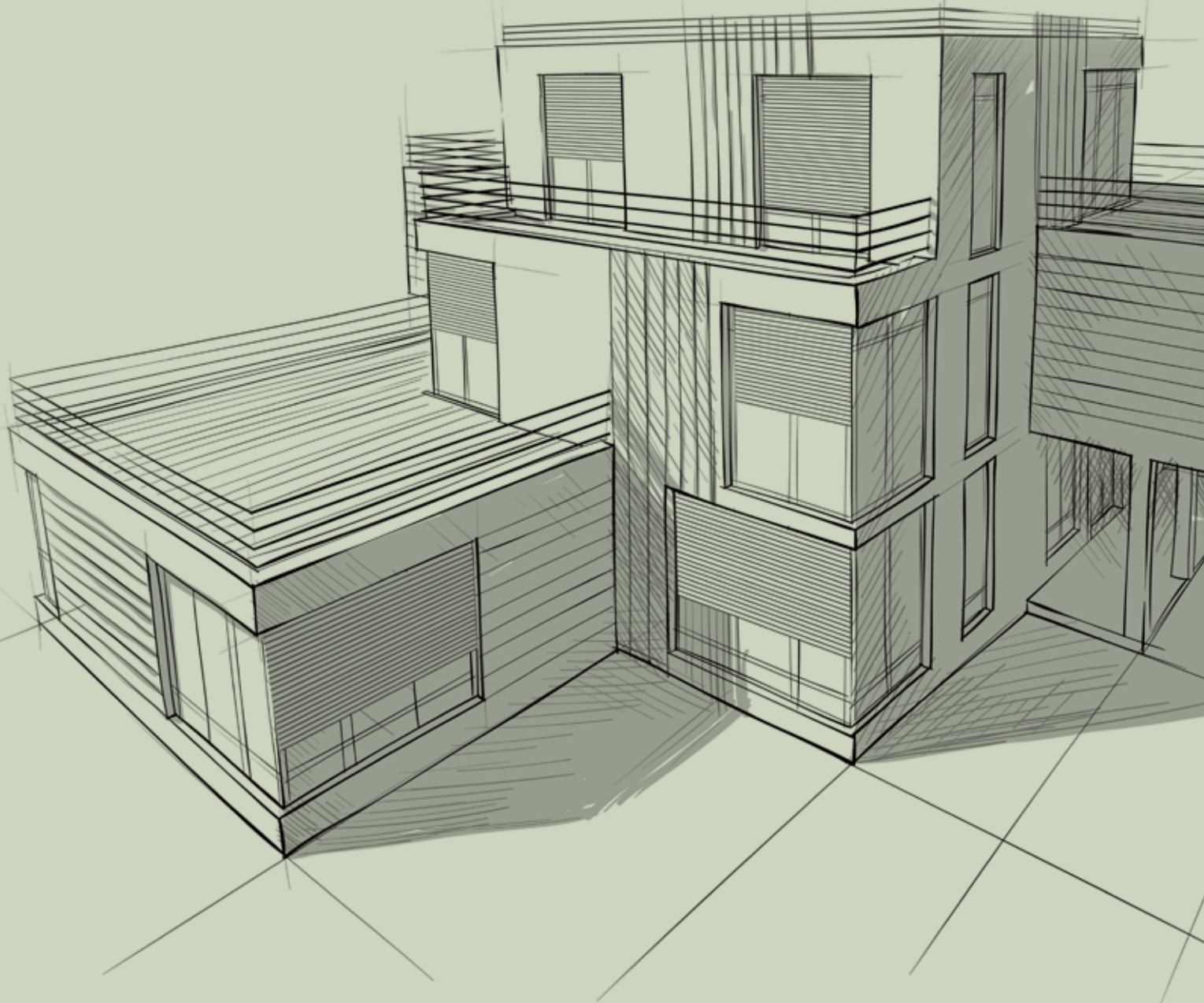
Ürün Kodu Product Code	Uzunluk (L) Length	Paket içeriği Packet contents	
1920	6,5 m	3 adet / pieces	
1934	6,5 m	1 adet / pieces	
1935	6,5 m	1 adet / pieces	
1931	6,5 m	1 adet / pieces	
1911	6,5 m	1 adet / pieces	

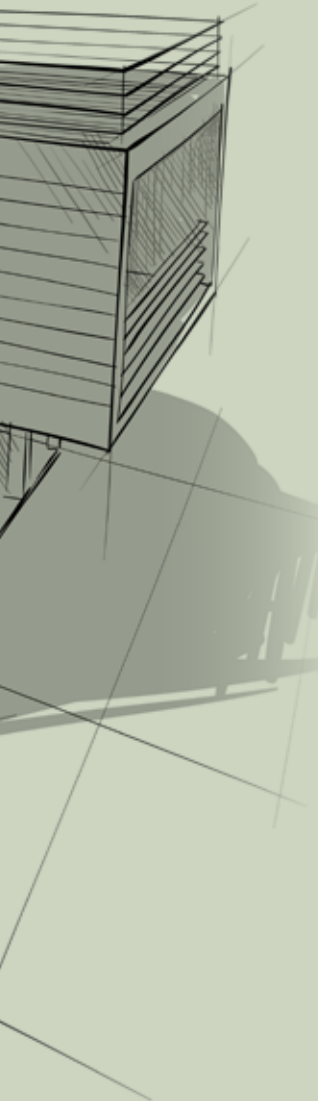
- 1948: 248x218 mm Sineklik Sistemine Uygun Kutu Seti
1948: 248x218 mm box set suitable with Insect Screen System



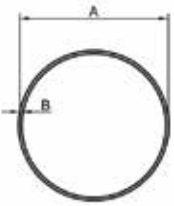
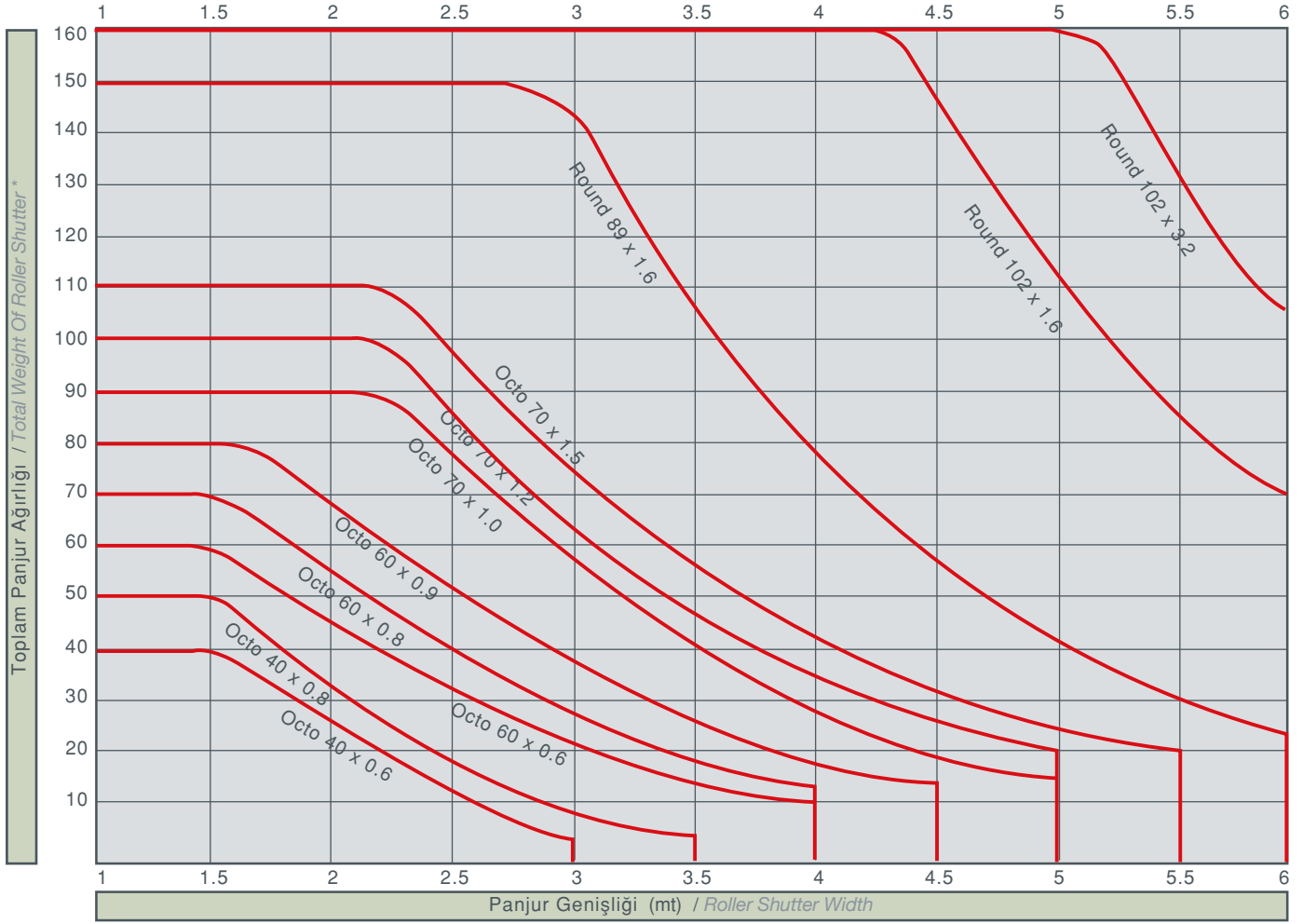
Özellikler / Specs

Ürün Kodu Product Code	Uzunluk (L) Length	Paket içeriği Packet contents	
1920	6,5 m	3 adet / pieces	
1934	6,5 m	1 adet / pieces	
1935	6,5 m	1 adet / pieces	
1930	6,5 m	1 adet / pieces	
1911	6,5 m	1 adet / pieces	
1906	6,5 m	1 adet / pieces	

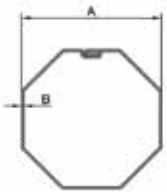




TEKNİK
TECHNICAL



Yuvarlak Boru (Round)
Round Tube



Sekizgen Boru (Octo)
Octagonal Tube

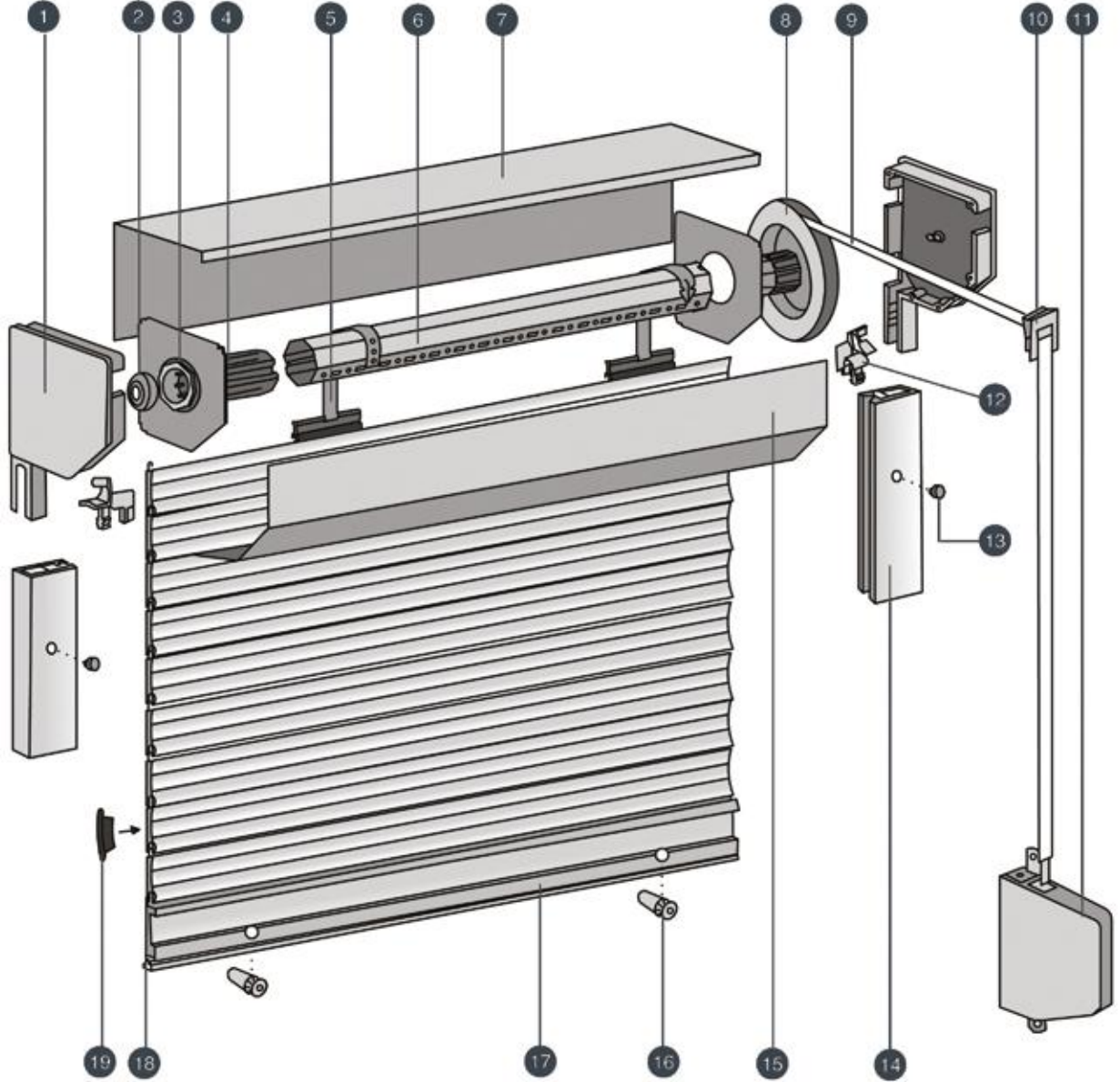
* Panjur toplam ağırlığı belirlenirken sürtünme faktörü eklenmelidir.

Friction must be taken into account while choosing roller shutter weight.

** Boru ölçüsü belirlenirken yatayda Panjur/Kepen Genişliği, Dikeyde toplam ağırlığı seçilerek tablo içerisinde kesiştirilir. Kesişimde denk gelen alan seçilen sistem için gerekli minimum ölçülerdeki borunun ölçüsünü vermektedir.

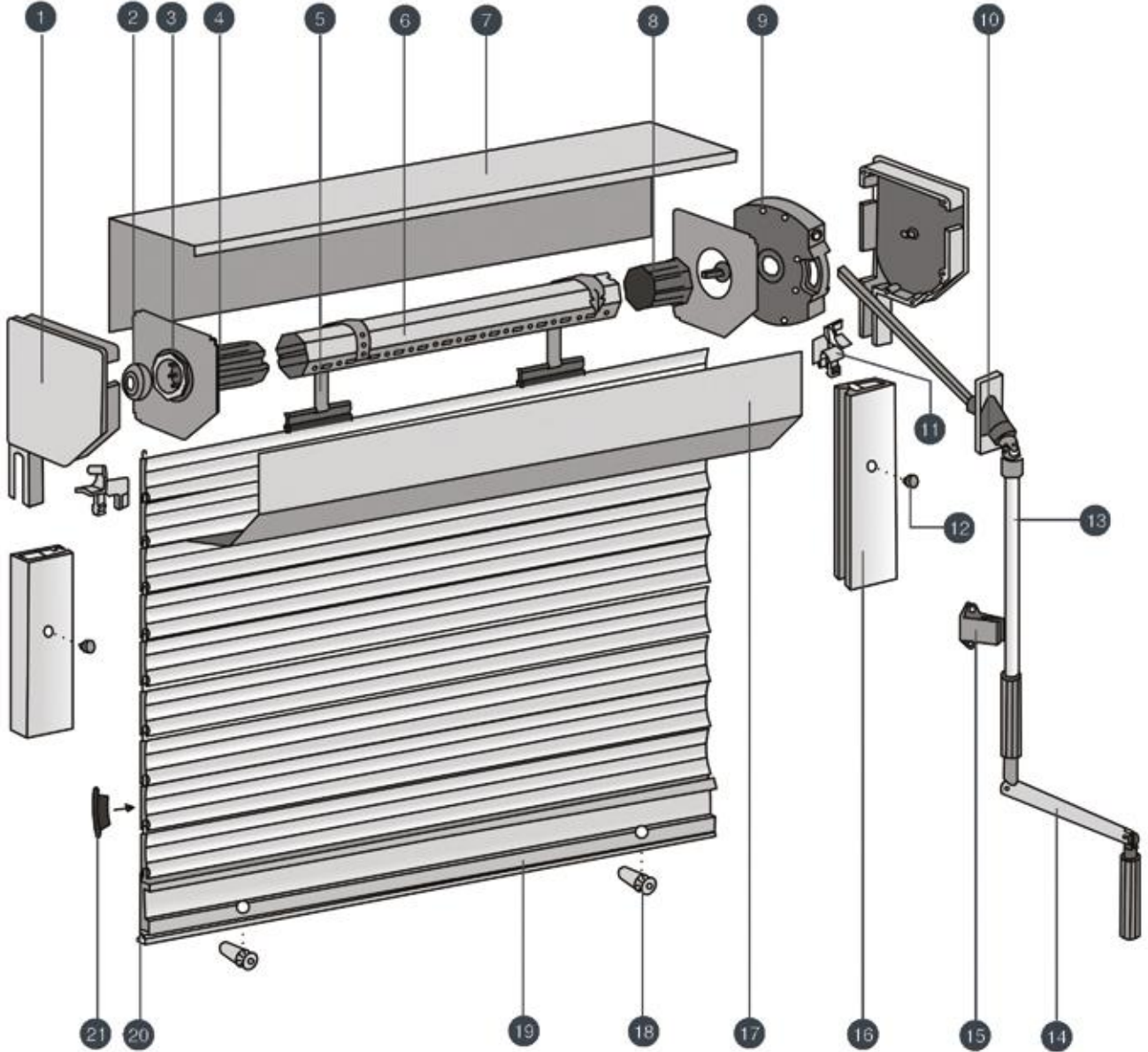
Plot the weight of the shutter horizontally of the weight axis, plot the overall width of the shutter assembly vertically of the Width axis, the two lines will meet within a suitable tube 'zone'. This is the minimum size and thickness of tube required to prevent tube deflection and allow the safe operation of the complete shutter assembly.

■ Kordonla çalışma
Strap operation



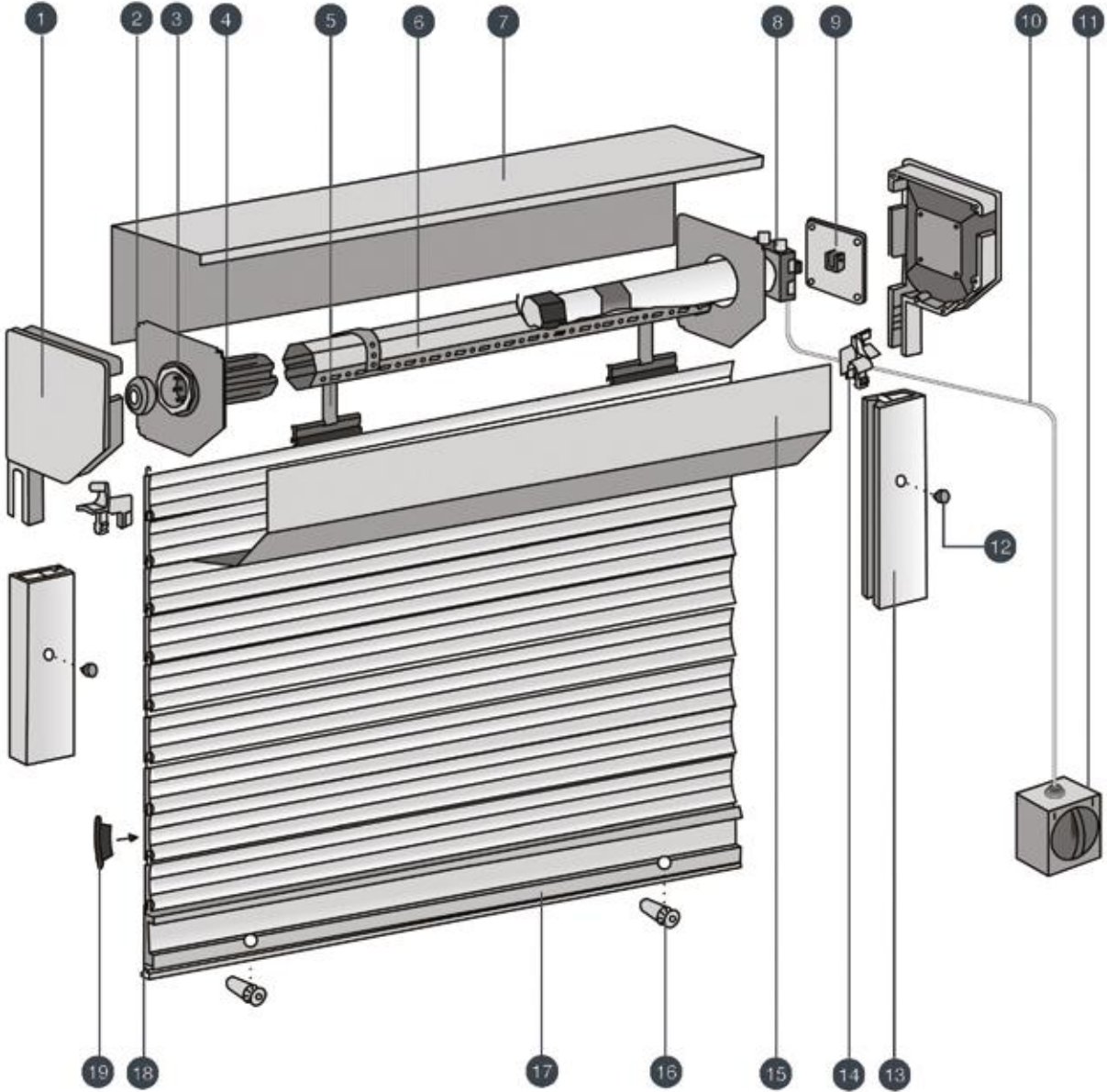
- | | |
|--|---|
| 1 Yan kapak / End cap | 11 Otomatik makara / Strap box |
| 2 Rulman / Ball bearing | 12 Dikmeli U başı / Entry guide |
| 3 Güvenlik plaketi / Safety plate | 13 Delik tapası / Hole covering plug |
| 4 Boru başı / Cap | 14 Dikmeli U profili / Guide channel |
| 5 Askı / Spring | 15 Ön kutu / Front box |
| 6 Boru / Tube | 16 Stoper / Plastic stopper |
| 7 Üst kutu / Top box | 17 Ekstrüzyon alt parça / Extruded end slat |
| 8 Kasnak / Pulley | 18 Alt parça için lastik hortum / Rubber hose insert for end slat |
| 9 Kordon / Strap | 19 Tapa / Side lock |
| 10 Kordon klavuzu / Strap guide for end caps | |

■ Redüktörle çalışma
Crank operation



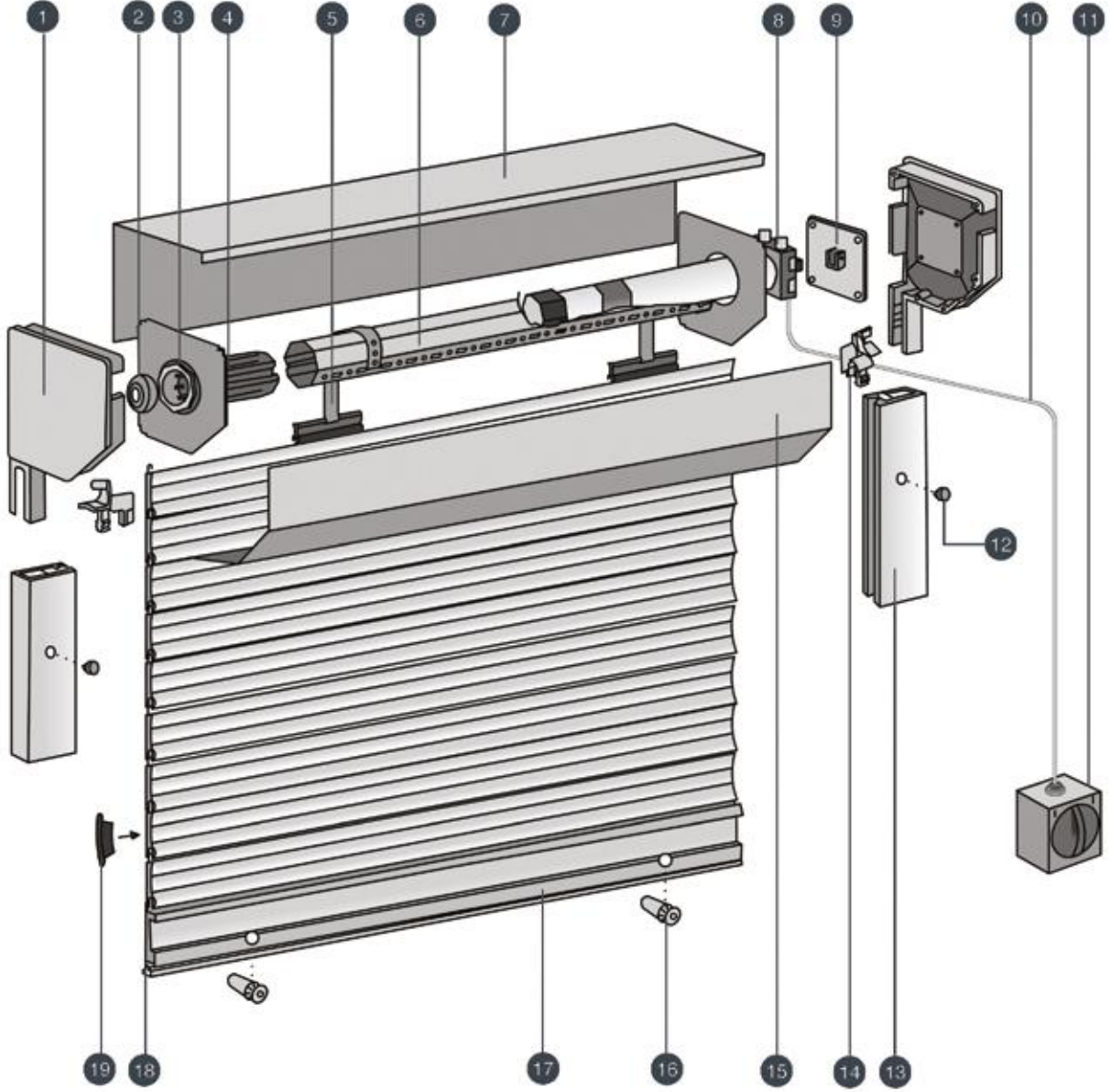
- | | |
|-----------------------------------|---|
| 1 Yan kapak / End cap | 11 Dikmeli U başı / Entry guide |
| 2 Rulman / Ball bearing | 12 Delik tapası / Hole covering plug |
| 3 Güvenlik plaketi / Safety plate | 13 Sekizgen boru / Octagonal tube |
| 4 Boru başı / Cap | 14 Redüktör kolu / Handle |
| 5 Askı / Spring | 15 Kol tutamağı / Handle lock |
| 6 Boru / Tube | 16 Dikmeli U profili / Guide channel |
| 7 Üst kutu / Top box | 17 Ön kutu / Front box |
| 8 Boru başı / Cap | 18 Stoper / Plastic stopper |
| 9 Redüktör / Reductor | 19 Ekstrüzyon alt parça / Extruded end slat |
| 10 Ara kol / Eye outlet | 20 Alt parça için lastik hortum / Robber hose insert for end slat |
| | 21 Tapa / Side lock |

■ Motorla çalışma
Motor operation



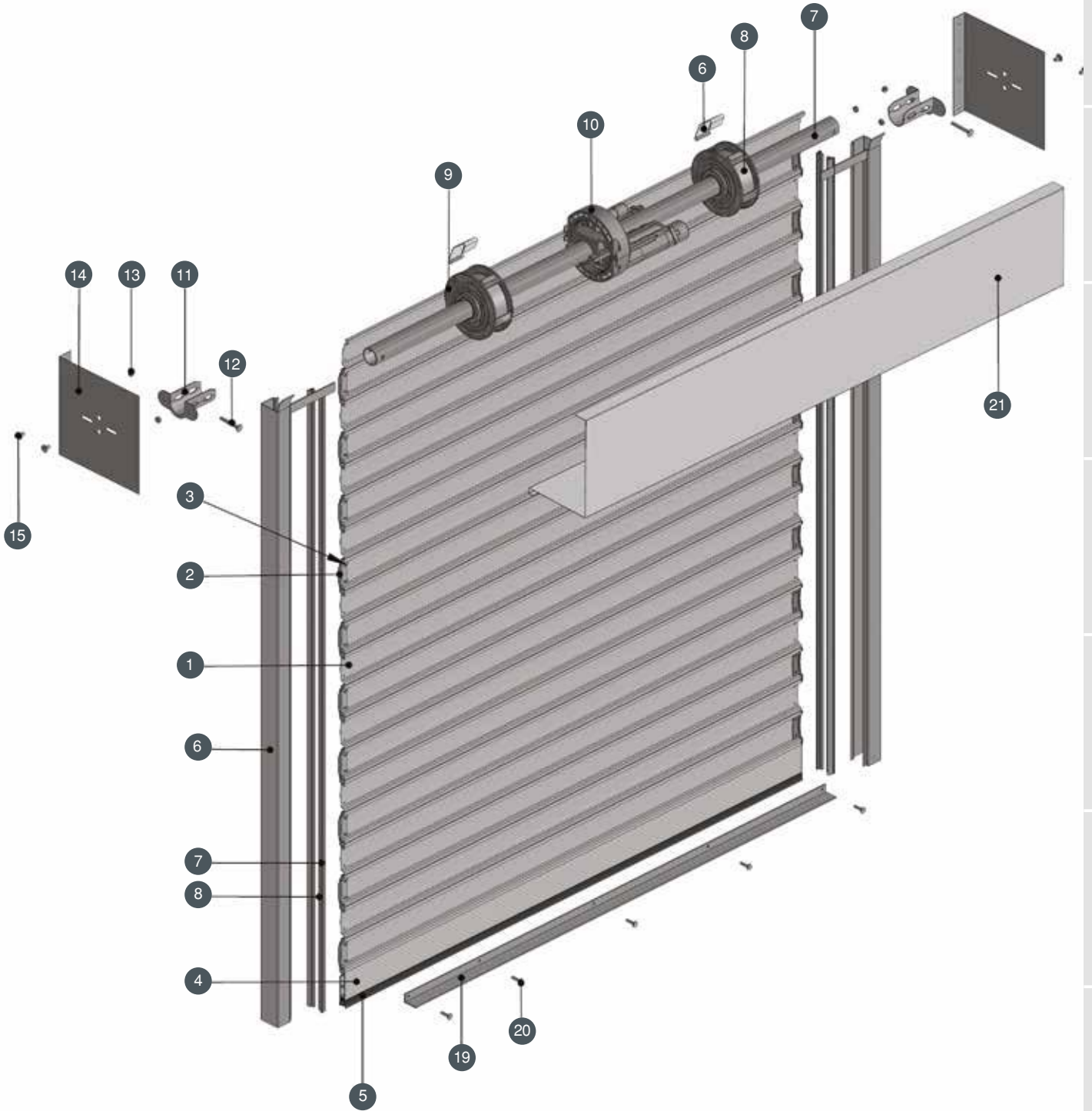
- | | |
|---------------------------------------|---|
| 1 Yan kapak / End cap | 11 Buton / Button |
| 2 Rulman / Ball bearing | 12 Delik tapası / Hole covering plug |
| 3 Güvenlik plaketi / Safety plate | 13 Dikmeli U profili / Guide channel |
| 4 Boru başı / Cap | 14 Dikmeli U başı / Entry guide |
| 5 Askı / Spring | 15 Ön kutu / Front box |
| 6 Boru / Tube | 16 Stoper / Plastic stopper |
| 7 Üst kutu / Top box | 17 Ekstrüzyon alt parça / Extruded end slat |
| 8 Motor / Motor | 18 Alt parça için lastik hortum / Rubber hose insert for end slat |
| 9 Motor plaketi / Motor support plate | 19 Tapa / Side lock |
| 10 İletici kablo / Supplying wire | |

■ Motorla çalışma
Motor operation



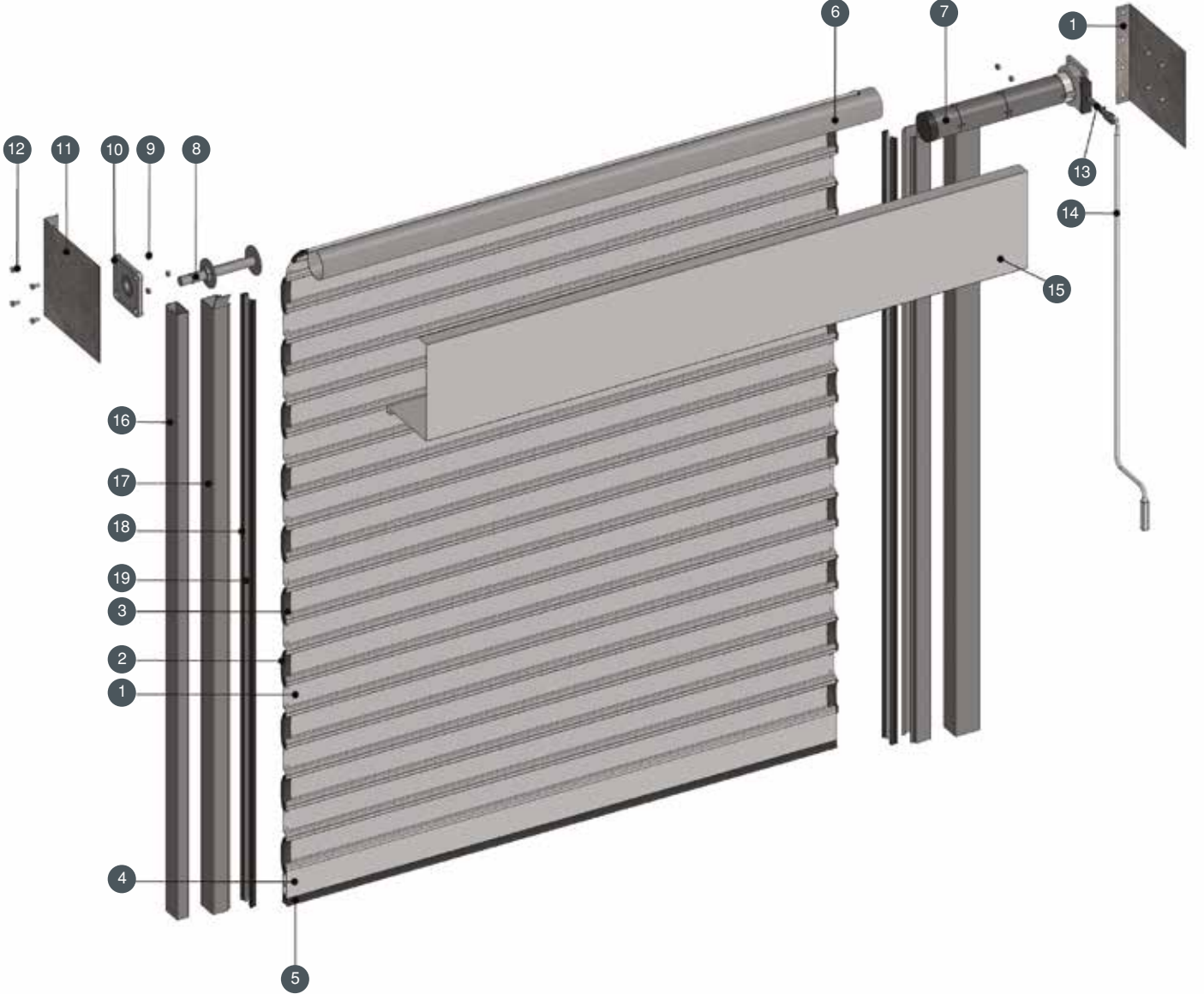
- | | |
|---------------------------------------|---|
| 1 Yan kapak / End cap | 11 Buton / Button |
| 2 Rulman / Ball bearing | 12 Delik tapası / Hole covering plug |
| 3 Güvenlik plaketi / Safety plate | 13 Dikmeli U profili / Guide channel |
| 4 Boru başı / Cap | 14 Dikmeli U başı / Entry guide |
| 5 Askı / Spring | 15 Ön kutu / Front box |
| 6 Boru / Tube | 16 Stoper / Plastic stopper |
| 7 Üst kutu / Top box | 17 Ekstrüzyon alt parça / Extruded end slat |
| 8 Motor / Motor | 18 Alt parça için lastik hortum / Rubber hose insert for end slat |
| 9 Motor plaketi / Motor support plate | 19 Tapa / Side lock |
| 10 İletici kablo / Supplying wire | |

■ Santral motorla çalışma
Control motor operation



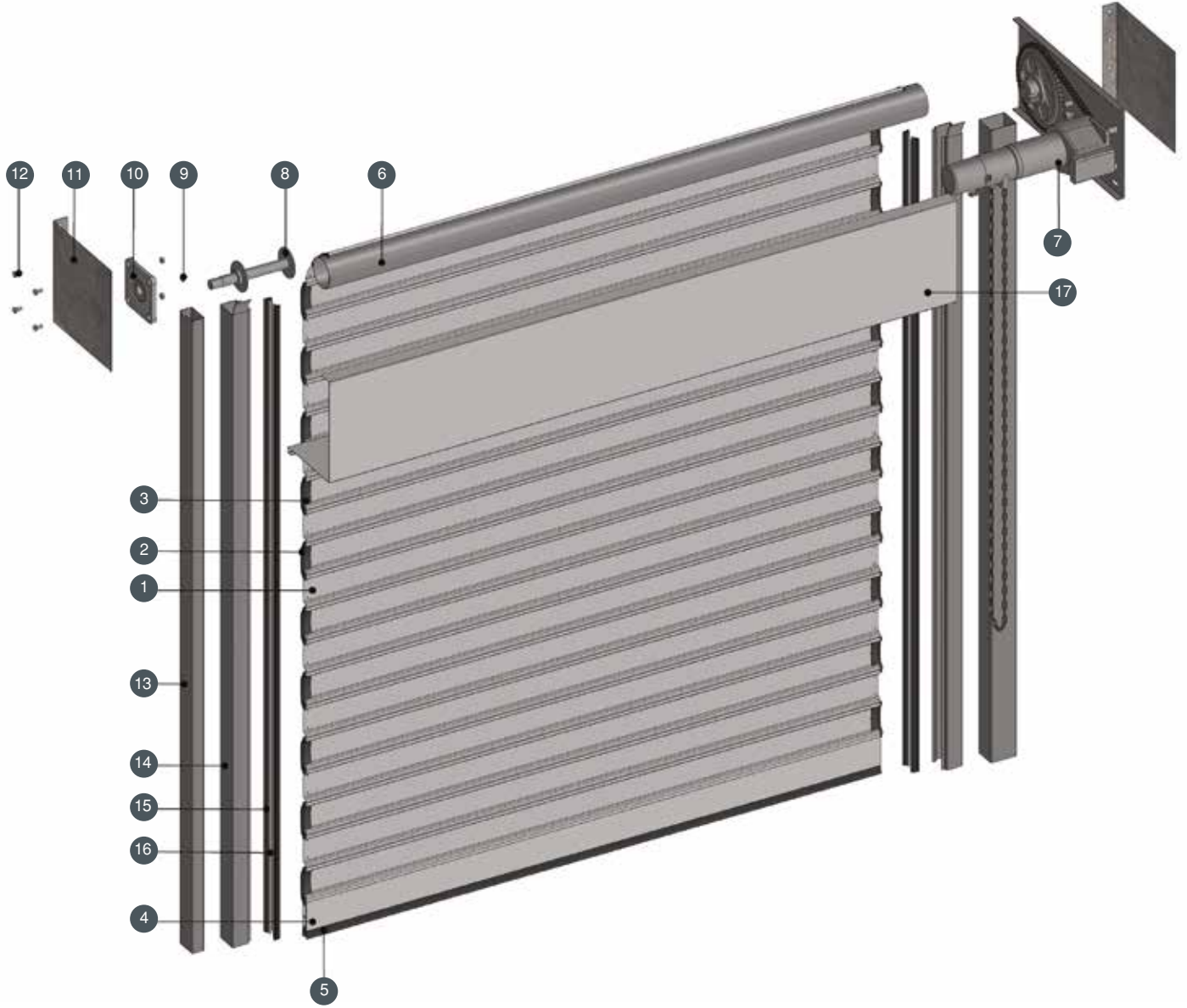
- | | |
|--|---|
| 1 Çelik profil / Steel profile | 12 Boğaz bağlantı civatası / Support fixing bolt M10x80/100 |
| 2 Tapa / Side cap | 13 Somun / Nut M10 |
| 3 Perçin / Rivet | 14 Bayrak / Side frame |
| 4 Alt parça / End slat | 15 Boğaz-Bayrak bağlantı civatası / Support fixing bolt to side caps M10x21 |
| 5 Alt parça contası / Rubber hose for end slat | 16 Dikme rayı / Steel guide |
| 6 Çelik askı (kanca) / Connection hook | 17 Dikme lastik contası / Rubber for steel guide |
| 7 Boru / Tube | 18 Kıl fitil 67x1500 / Brush insert 67x1500 |
| 8 Yay / Spring | 19 Stoper laması / Aluminium stopper |
| 9 Yay kutusu (tas) / Spring box | 20 Mx35 Cıvata / Mx35 Bolt |
| 10 Santral motor / Central operator | 21 Davlumbaz / Front cover |
| 11 Boru ucu yatağı (boğaz) / Universal Support | |

- Tüp motor ile çalışma
Tubuler motor operation



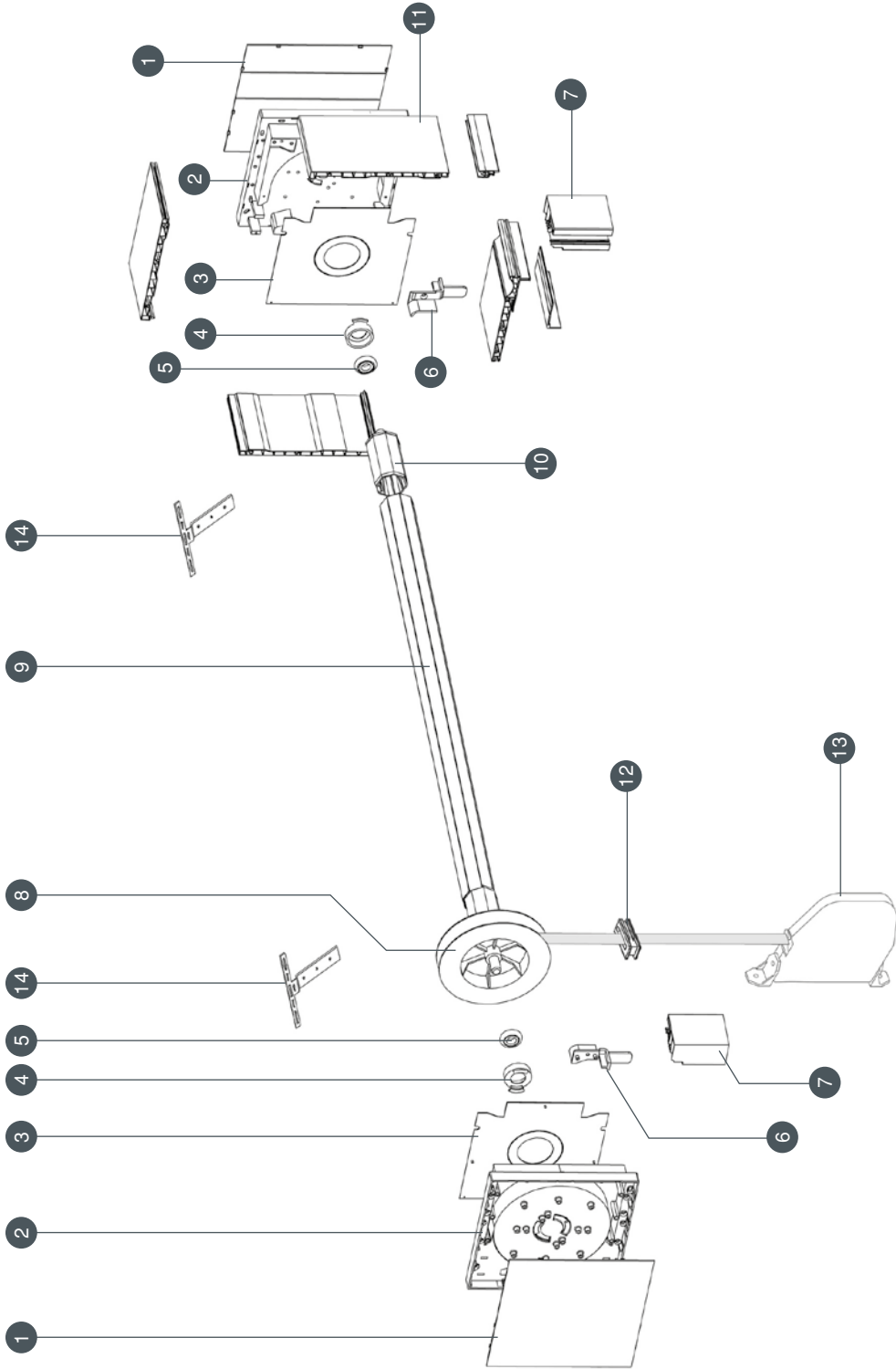
- | | |
|---|---|
| 1 Çelik profil / Steel profile | 11 Bayrak / Side frame |
| 2 Tapa / Side lock | 12 Rulman-Bayrak bağlantı civatası / Bearing fixing bolt to side caps |
| 3 Perçin / Rivet | 13 Redüktör ara kolu / Eye outlet |
| 4 Alt parça / End Slat | 14 Redüktör kolu / Handcrank |
| 5 Alt parça contası / Rubber hose for end slat | 15 Davlumbaz / Front cover |
| 6 Boru / Tube | 16 Kutu profil / Box profile |
| 7 Tüp motor / Tubuler motor | 17 Dikme rayı / Steel guide |
| 8 Ayarlanabilir boru başı / Adjustable steel plug end | 18 Dikme lastik contası / Rubber for steel guide |
| 9 Somun / Nut | 19 Kıl fitil 67x1500 / Brush insert 67x1500 |
| 10 Plakalı Rulman / Bearing with plate | |

- Zincir aktarmalı motor ile çalışma
External motor operation



- | | |
|---|---|
| 1 Çelik profil / Steel profile | 10 Plakalı Rulman / Bearing with plate |
| 2 Tapa / Side lock | 11 Bayrak / Side frame |
| 3 Perçin / Rivet | 12 Rulman-Bayrak bağlantı civatası / Bearing fixing bolt to side caps |
| 4 Alt parça / End Slat | 13 Kutu profil / Box profile |
| 5 Alt parça contası / Rubber hose for end slat | 14 Dikme rayı / Steel guide |
| 6 Boru / Tube | 15 Dikme lastik contası / Rubber for steel guide |
| 7 Yan motor / Side motor | 16 Kıl fitil 67x1500 / Brush insert 67x1500 |
| 8 Ayarlanabilir boru başı / Adjustable steel plug end | 17 Davlumbaz / Front cover |
| 9 Somun / Nut | |

■ Monoblok kordonlu sistem

Monoblock system with strap operation

1 Dış Kapak / Side frame cover

2 Yan Kapak / Side frame

3 İç Kapama / Safety plate

4 Rulman yatağı / Bearing cover

5 Rulman / Bearing

6 Akiş parçası / Entry guide

7 Yan ray profili / Guide channel profile

8 Kasnak / Pulley

9 Boru / Tube

10 Boru başı / Tube cap

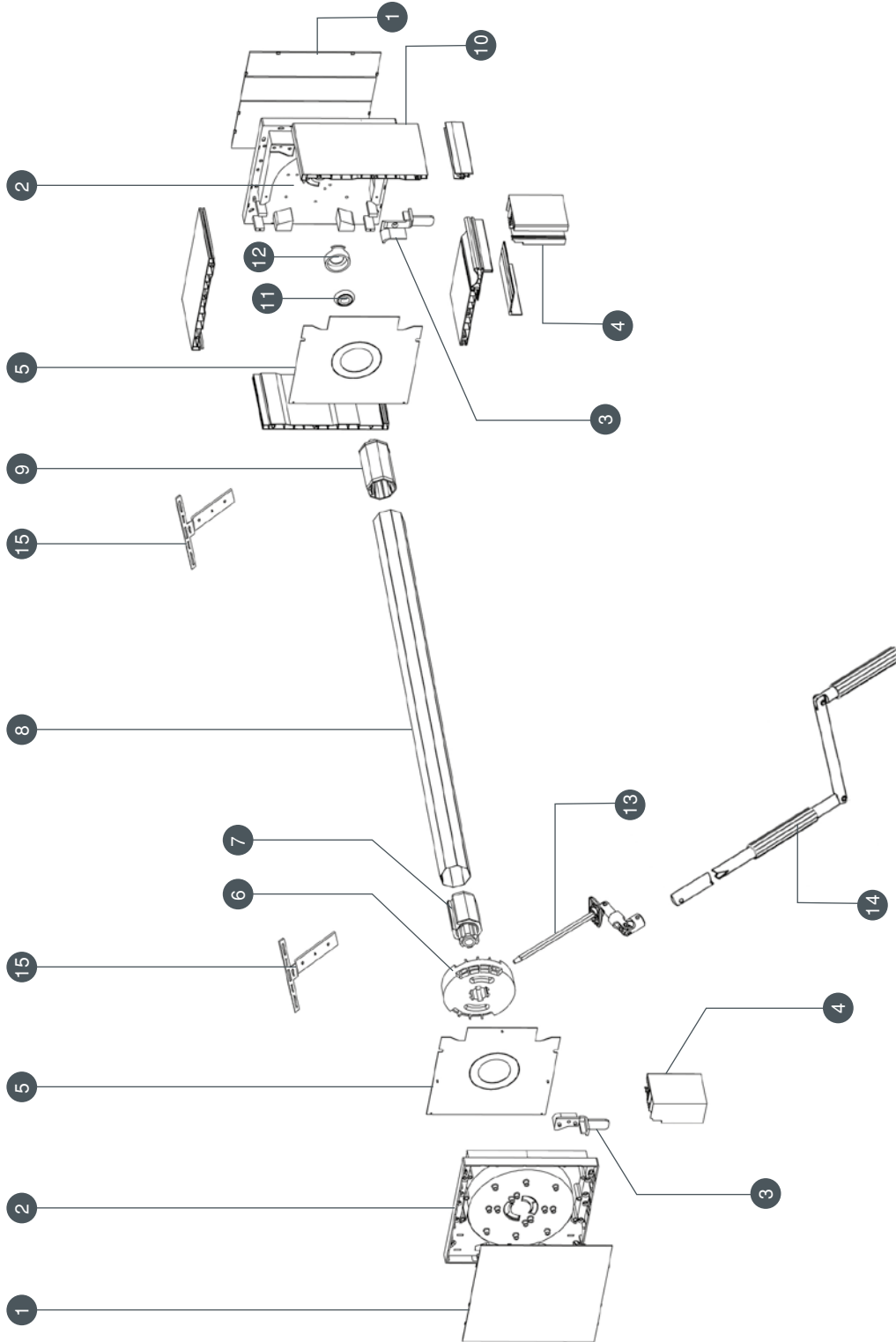
11 Kutu / Box

12 Kordon klavuzu / Strap Guide

13 Otomatik makara / Outside strap box

14 Kutu bağlama laması / Box connection plate

■ Monoblok redüktörlü sistem

Monoblock system with crank operation

1 Dış Kapak / Side frame cover

2 Yan Kapak / Side frame

3 Akış parçası / Entry guide

4 Yan ray profili / Guide channel profile

5 İç Kapama / Safety plate

6 Redüktör / Reduction gear

7 Redüktör için boru başı / Tube cap for reduction gear

8 Boru / Tube

9 Boru Başı / Tube cap

10 Kutu / Box

11 Rulman / Bearing

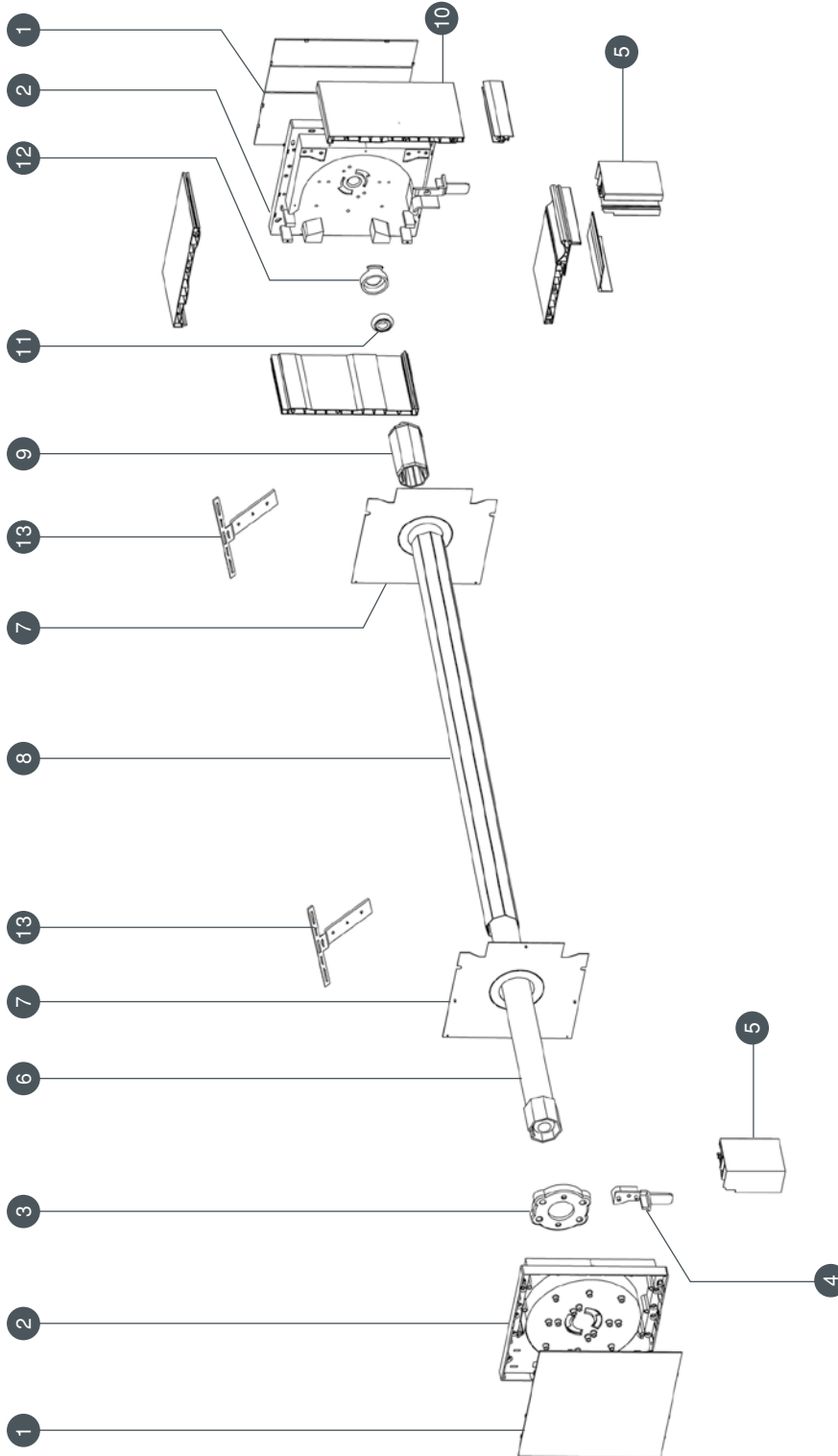
12 Rulman yatağı / Bearing cover

13 Redüktör ara kolu / Eye outlet

14 Redüktör kolu / Hand crank

15 Kutu bağlama laması / Box connection plate

■ Monoblok motorlu sistem

Monoblock system with motor

1 Dış Kapak / Side frame cover

2 Yan Kapak / Side frame

3 Motor braketleri / Motor bracket

4 Akış parçası / Entry guide

5 Yan ray profili / Guide channel profile

6 Motor / Motor

7 İç Kapama / Safety plate

8 Boru / Tube

9 Boru Başı / Tube cap

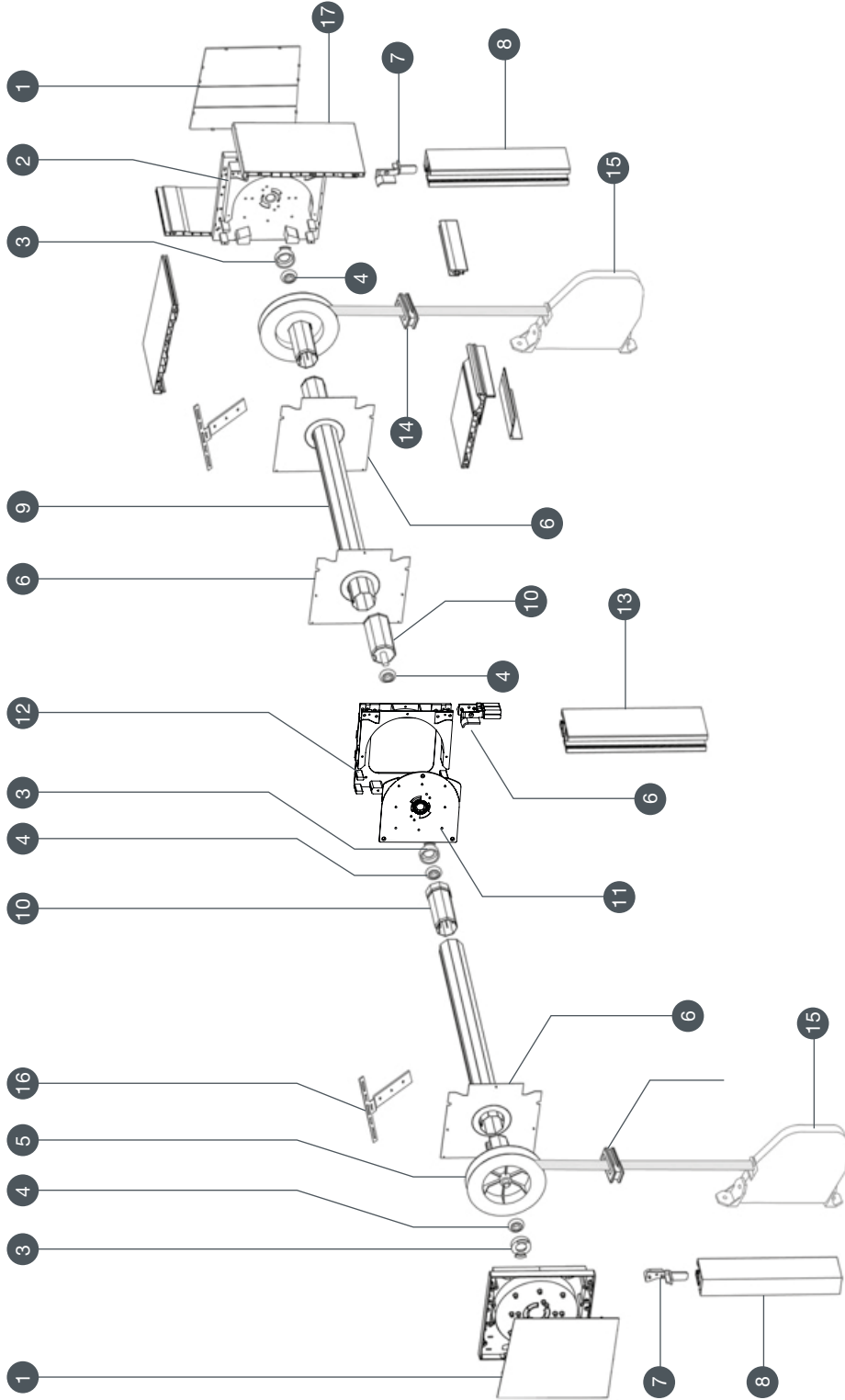
10 Kutu / Box

11 Rulman / Bearing

12 Rulman yatağı / Bearing cover

13 Kutu bağlama laması / Box connection plate

■ İki bölmeli-monoblok kordonlu sistem

Two parts-monoblock system with strap operation

1 Dış Kapak / Side frame cover

2 Yan Kapak / Side frame

3 Rulman yatağı / Bearing cover

4 Rulman / Bearing

5 Kasnak / Pulley

6 İç Kapama / Safety plate

7 Akış parçası / Entry guide

8 Yan ray profili / Guide channel profile

9 Boru başı / Tube cap

10 Boru / Tube

11 Orta bölme göbeği / Plastic plate for fixing motor or pulley

12 Orta bölme parçası / Intermediate section frame

13 Orta ray profili / Intermediate section frame

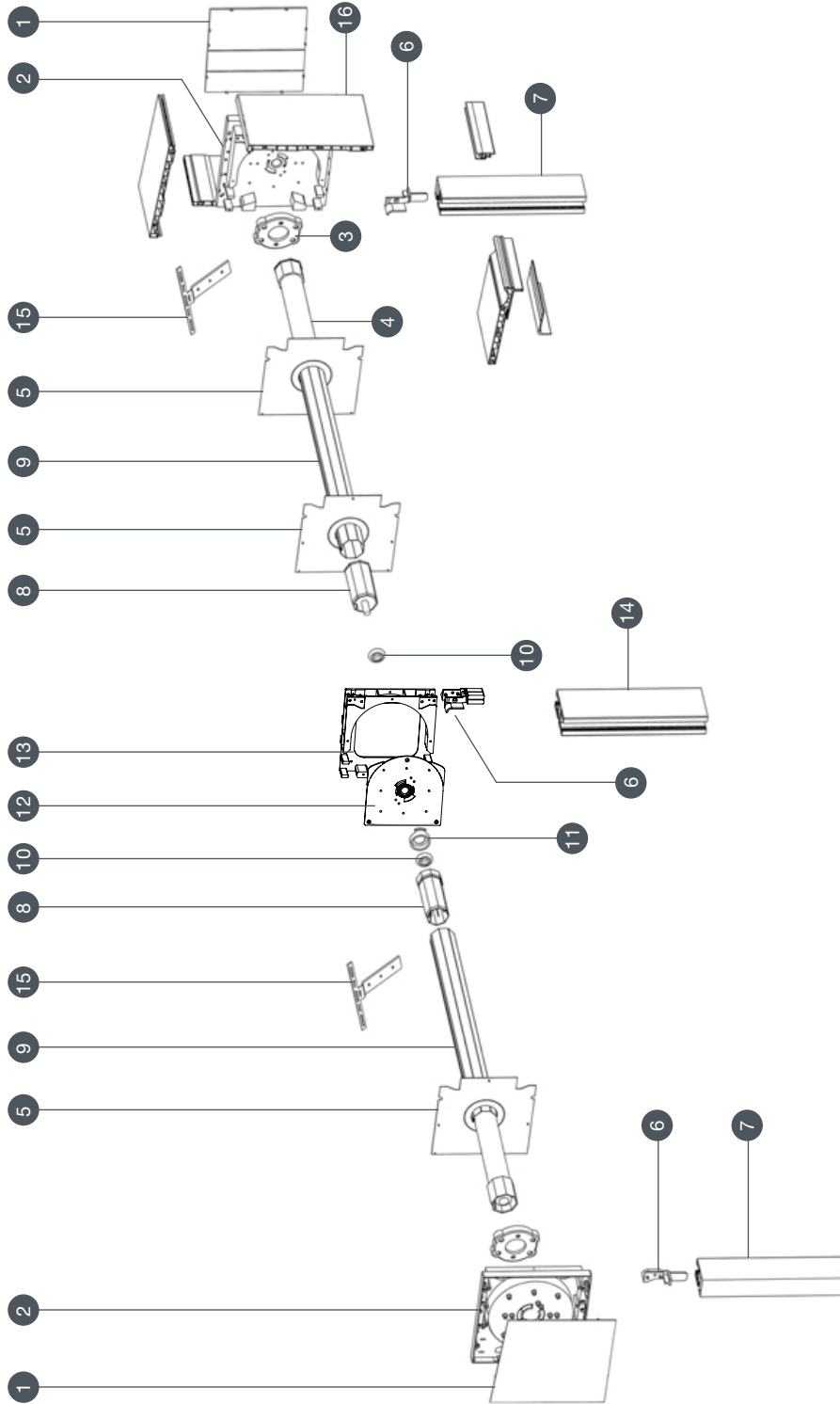
14 Kordon klavuzu / Strap Guide

15 Otomatik makara / Outside strap box

16 Kutu bağlama laması / Box connection plate

17 Kutu / Box

- İki bölmeli-monoblok motorlu sistem
Two parts-monoblock system with motor



1 Dış Kapak / Side frame cover

2 Yan Kapak / Side frame

3 Motor braketli / Motor bracket

4 Motor / Motor

5 İç Kapama / Safety plate

6 Akış parçası / Entry guide

7 Yan ray profili / Guide channel profile

8 Boru başı / Tube cap

9 Boru / Tube

10 Rulman / Bearing

11 Rulman yatağı / Bearing cover

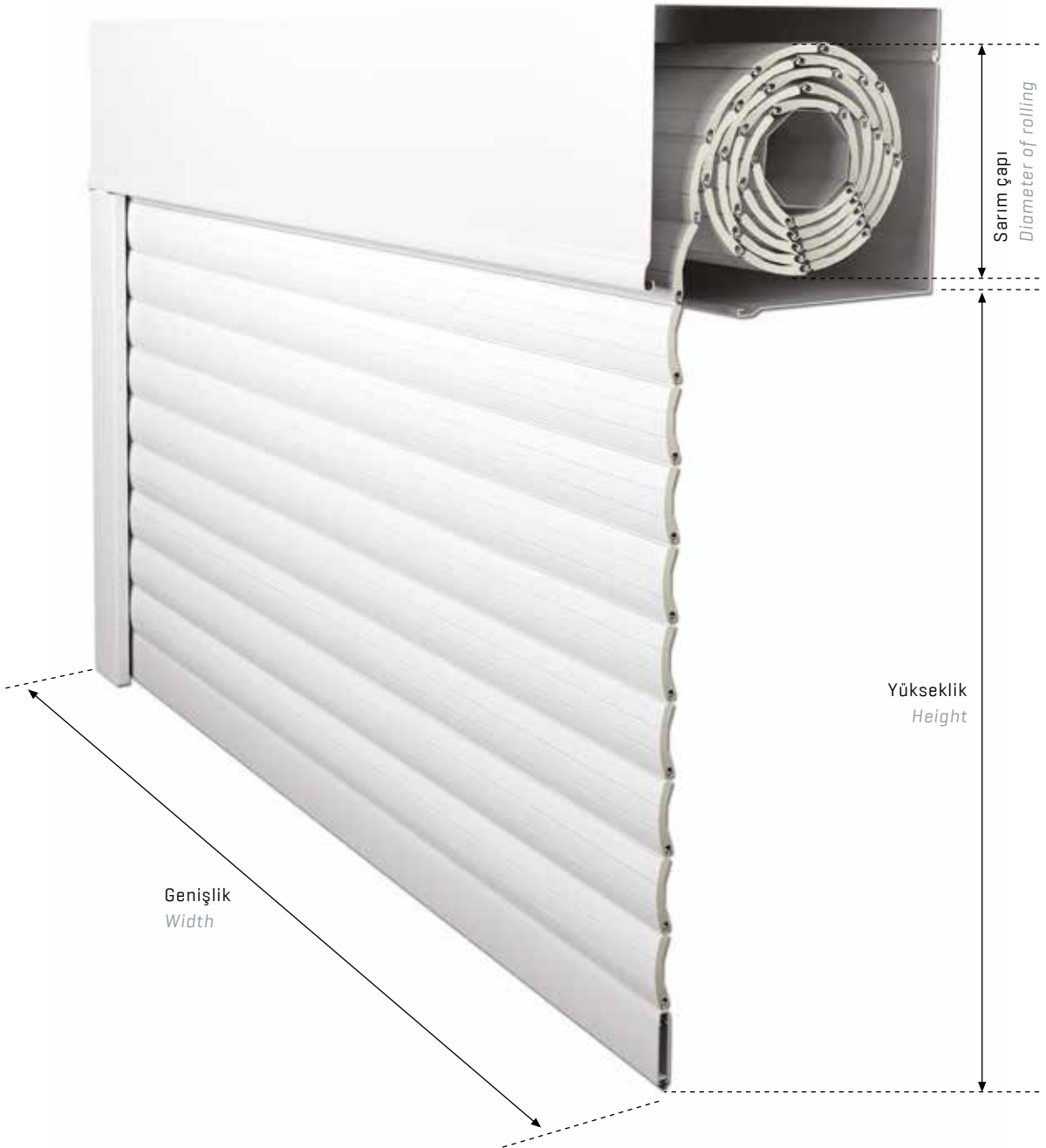
12 Orta bölme göbeği / Plastic plate for fixing motor or pulley

13 Orta bölme parçası / Intermediate section frame

14 Orta ray profili / Intermediate guide channel profile

15 Kutu bağlama laması / Box connection plate

16 Kutu / Box



POLİÜRETAN DOLGULU ALÜMİNYUM PROFİLLER / ALUMINIUM SLATS WITH POLYURETHANE

Lamel Slats	m ² Ağırlığı per m ²	Maksimum Maximum	Boru Çapı Diameter of Tube	1.00 m	1.25 m	1.50 m	1.75 m	2.00 m	2.25 m	2.50 m	2.75 m	3.00 m	3.25 m	3.50 m
TAP 37 mm	2,558	Genişlik Width	2.500	ø 40	105	115	125	130	135	145	150			
		Yükseklik Height	2.500	ø 60	110	125	130	135	145	150	155			
TAP 39 mm	2,621	Genişlik Width	2.600	ø 40	105	115	125	135	140	150	160	165		
		Yükseklik Height	2.600	ø 60	115	125	135	140	145	155	165	170		
TAP 43 mm	2,614	Genişlik Width	3.000	ø 40	115	120	130	140	145	150	160	165	175	
		Yükseklik Height	2.700	ø 60	120	130	135	145	150	160	165	170	175	
TAP 55 mm	3,490	Genişlik Width	3.500	ø 60	140	150	160	170	185	190	210	210	215	225
		Yükseklik Height	3.000	ø 70	140	155	170	175	190	200	220	220	225	230
TAP 55 mm ECO	2,777	Genişlik Width	3.000	ø 60	135	150	160	170	175	185	205	205	215	
		Yükseklik Height	2.700	ø 70	145	155	160	170	180	190	205	205	215	
TAP 77 mm	4,825	Genişlik Width	5.000	ø 70	175	190	205	220	230	240	265	265	275	280
		Yükseklik Height	3.000	ø 102	185	190	210	220	235	255	270	270	270	305

ÇELİK PROFİLLER / GALVANIZED STEEL SLATS

Lamel Slats	m ² Ağırlığı per m ²	Maksimum Maximum	Boru Çapı Diameter of Tube	1.00 m	1.25 m	1.50 m	1.75 m	2.00 m	2.25 m	2.50 m	2.75 m	3.00 m	3.25 m	3.50 m
TSP 55 mm	2,558	Genişlik Width	5.000	ø 60	140	150	160	170	185	190	200	210	215	225
		Yükseklik Height	3.000	ø 70	140	155	170	175	190	200	215	220	225	230
TSP 77 mm	10,141	Genişlik Width	5.500	ø 70	175	190	205	220	230	240	250	265	27	280
		Yükseklik Height	3.000	ø 102	185	190	210	220	235	255	255	270	270	305

3.75 m	4.00 m	4.25 m	4.50 m	4.75 m	5.00 m	5.25 m	5.50 m	5.75 m	6.00 m	6.25 m	6.50 m	6.75 m	7.00 m	7.25 m	7.50 m
240	245	250	260	265	270	280									
240	245	250	255	275	275	280									
285	300	310	320	325	330	340									
305	305	315	320	330	355	355									

3.75 m	4.00 m	4.25 m	4.50 m	4.75 m	5.00 m	5.25 m	5.50 m	5.75 m	6.00 m	6.25 m	6.50 m	6.75 m	7.00 m	7.25 m	7.50 m
240	245	250	260	265	270	280									
240	245	250	255	275	275	280									
285	300	310	320	325	330	30									
305	305	315	320	330	355	355									

ALÜMİNYUM EKSTRÜZYON LAMELLER / ALUMINIUM EXTRUDED PROFILES

Lamel Slats	m ² Ağırlığı per m ²	Maksimum Maximum	Boru Çapı Diameter of Tube	1.00 m	1.25 m	1.50 m	1.75 m	2.00 m	2.25 m	2.50 m	2.75 m	3.00 m	3.25 m
TAX 55 mm	Genişlik Width	4.500	ø 60	150	170	175	195	200	210	220	230	240	250
			ø 70	160	170	180	195	200	210	225	235	240	250
	Yükseklik Height	3.000	ø 102	180	190	200	210	210	220	240	250	255	260
			ø 60	160	170	180	190	205	215	230	235	240	255
TAX 60 mm	Genişlik Width	5.000	ø 70	150	165	180	195	210	220	230	235	245	255
			ø 102	180	190	195	205	210	225	240	245	250	265
	Yükseklik Height	3.000	ø 70	200	210	220	230	24	250	270	280	290	295
			ø 102	210	230	240	250	260	270	280	290	300	310
TAX 77 mm Çift Duvar Double Wall	Genişlik Width	5.500	ø 70	170	185	200	210	220	230	240	250	265	275
	Yükseklik Height	3.500	ø 102	180	195	205	215	230	245	255	270	280	285
TAX 77 mm Tek Duvar Single Wall	Genişlik Width	5.000	ø 70	170	185	200	210	220	230	240	250	265	275
	Yükseklik Height	3.500	ø 102	180	195	205	215	230	245	255	270	280	285
TAX 100 mm Çift Duvar Double Wall	Genişlik Width	7.500	ø 102	210	230	235	250	265	280	290	305	315	330
	Yükseklik Height	3.500		210	225	230	245	265	285	285	305	315	325
TAX 100 mm Tek Duvar Single Wall	Genişlik Width	7.000	ø 102	210	225	230	245	265	285	285	305	315	325
	Yükseklik Height	3.500		210	225	230	245	265	285	285	305	315	325
TAX 50 mm Balistik Ballistic	Genişlik Width	3.000	ø 70	190	210	220	230	245	265	270	280	295	300
	Yükseklik Height	2.500	ø 102	205	215	235	240	265	265	270	300	310	310

3.50 m	3.75 m	4.00 m	4.25 m	4.50 m	4.75 m	5.00 m	5.25 m	5.50 m	5.75 m	6.00 m	6.25 m	6.50 m	6.75 m	7.00 m	7.25 m	7.50 m
255	265	275	280	290	295	305	310	315	320	330						
260	270	275	280	290	295	310	310	320	330	330						
275	275	280	295	295	305	310	320	330	330	340						
260	265	275	285	290	300	305	310	320	325	33						
260	270	275	285	295	305	305	310	320	325	335						
270	270	285	290	300	310	310	320	320	335	335						
310	320	325	335	340	350	355	365	370	380	390						
320	330	330	340	350	360	365	370	375	380	390						
285	290	305	310	320	330	335	345	355	360	370						
295	305	315	325	330	340	345	360	365	370	375						
340	350	355	370	375	390	395	405	410	420	430	440	445	455	460		
340	345	355	360	380	380	400	405	415	420	425	440	445	460	465		
315																
315																

GALVANİZ ÇELİK KEPENK LAMELLERİ SARIM TABLOSU / GALVANIZED STEEL SHUTTER ROLLING DIAMETER TABLE

Lamel Slats	Boru Çapı Diameter of Tube		2.50 mt	2.75 mt	3.00 mt	3.25 mt	3.50 mt	3.75 mt
80 mm Düz Lamel	Ø 60'lık Boru 220'lik Tas	Profil Sayısı	31	34	38	41	44	47
		Sarım Çapı	310	310	320	330	340	340
	Ø 76'lık Boru 240'lik Tas	Profil Sayısı	31	34	38	41	44	47
		Sarım Çapı	325	330	340	340	350	360
	Ø 102	Profil Sayısı	31	34	38	41	44	47
		Sarım Çapı	250	250	260	270	270	280
	Ø 139	Profil Sayısı	31	34	38	41	44	47
		Sarım Çapı	250	250	260	270	280	290
80 mm Bombeli Lamel	Ø 60'lık Boru 220'lik Tas	Profil Sayısı	31	34	38	41	44	47
		Sarım Çapı	330	335	350	360	375	380
	Ø 76'lık Boru 240'lik Tas	Profil Sayısı	31	34	38	41	44	47
		Sarım Çapı	350	360	370	380	390	395
	Ø 102	Profil Sayısı	31	34	38	41	44	47
		Sarım Çapı	265	270	280	290	300	300
	Ø 139	Profil Sayısı	31	34	38	41	44	47
		Sarım Çapı	280	290	300	310	310	320
115 mm Bombeli Lamel	Ø 60'lık Boru 220'lik Tas	Profil Sayısı	22	24	26	28	30	33
		Sarım Çapı	320	320	330	330	330	340
	Ø 76'lık Boru 240'lik Tas	Profil Sayısı	22	24	26	28	30	33
		Sarım Çapı	330	330	350	350	350	370
	Ø 102	Profil Sayısı						
		Sarım Çapı						
	Ø 139	Profil Sayısı	22	24	26	28	30	33
		Sarım Çapı	260	280	290	290	300	310
115 mm Düz Lamel	Ø 60'lık Boru 220'lik Tas	Profil Sayısı	22	24	26	28	30	33
		Sarım Çapı	320	330	340	350	350	360
	Ø 76'lık Boru 240'lik Tas	Profil Sayısı	22	24	26	28	30	33
		Sarım Çapı	340	350	360	370	370	370
	Ø 102	Profil Sayısı						
		Sarım Çapı						
	Ø 139	Profil Sayısı	22	24	26	28	30	33
		Sarım Çapı	280	280	290	290	310	320
99 mm Hollanda Profili	Ø 60'lık Boru 220'lik Tas	Profil Sayısı	25	28	30	33	35	38
		Sarım Çapı	370	380	380	390	400	400
	Ø 76'lık Boru 240'lik Tas	Profil Sayısı	25	28	30	33	35	38
		Sarım Çapı	390	390	400	400	400	430
	Ø 102	Profil Sayısı						
		Sarım Çapı						
	Ø 139	Profil Sayısı	25	28	30	33	35	38
		Sarım Çapı	320	320	340	350	370	370
95 mm Double Profil	Ø 60'lık Boru 220'lik Tas	Profil Sayısı	26	29	32	34	37	39
		Sarım Çapı	390	390	420	420	430	430
	Ø 76'lık Boru 240'lik Tas	Profil Sayısı	26	29	32	34	37	39
		Sarım Çapı	400	410	420	440	440	460
	Ø 102	Profil Sayısı						
		Sarım Çapı						
	Ø 139	Profil Sayısı	26	29	32	34	37	39
		Sarım Çapı	340	360	370	370	390	400

4.00 mt	4.25 mt	4.50 mt	4.75 mt	5.00 mt	5.25 mt	5.50 mt	5.75 mt	6.00 mt
50	53	56	59	63	66	69	72	75
350	350	360	360	370	370	390	390	400
50	53	56	59	63	66	69	72	75
360	380	380	380	390	390	400	400	400
50	53	56	59	63	66	69	72	75
290	290	295	300	310	310	315	320	330
50	53	56	59	63	66	69	72	75
290	300	310	310	330	330	340	340	350
50	53	56	59	63	66	69	72	75
390	390	400	400	410	420	420	430	440
50	53	56	59	63	66	69	72	75
400	400	410	420	420	420	430	440	450
50	53	56	59	63	66	69	72	75
315	315	325	330	340	350	360	365	370
50	53	56	59	63	66	69	72	75
330	340	350	350	360	360	370	380	390
35	37	39	41	43	46	48	50	52
350	350	370	370	380	380	390	400	400
35	37	39	41	43	46	48	50	52
370	370	380	390	390	400	410	410	420
35	37	39	41	43	46	48	50	52
320	320	330	330	330	340	350	360	370
35	37	39	41	43	46	48	50	52
360	370	380	390	390	400	400	410	410
35	37	39	41	43	46	48	50	52
380	380	390	400	400	420	420	420	430
35	37	39	41	43	46	48	50	52
330	330	340	340	350	360	370	370	370
40	43	45	48	51	53	56	58	61
430	430	430	450	450	460	460	480	480
40	43	45	48	51	53	56	58	61
430	450	450	450	470	470	480	490	500
40	43	45	48	51	53	56	58	61
380	380	380	410	410	430	430	430	450
42	45	47	50	53	55	58	61	63
440	460	460	480	490	490	500	520	520
42	45	47	50	53	55	58	61	63
470	470	480	490	510	510	510	530	540
42	45	47	50	53	55	58	61	63
410	420	430	440	450	460	470	470	490



ASAŞ Alüminyum Sanayi ve Ticaret A.Ş.

Genel Müdürlük / Headquarters

Rüzgarlı Bahçe Mah., Kumlu Sok., No: 2

Asaş İş Merkezi, 34810 Kavacık

Beykoz - İstanbul, Türkiye

T +90 216 680 07 70 F +90 216 680 07 72

asastr.com

PVC & Panjur Üretim Tesisleri

/ PVC & Roller Shutter Production Facility

Küçücek İstiklal Mah., Kışla Alanı Cad.,

No: 2-1/1, 54400 Akyazı - Sakarya, Türkiye

T +90 264 462 47 12 F +90 264 462 47 17